

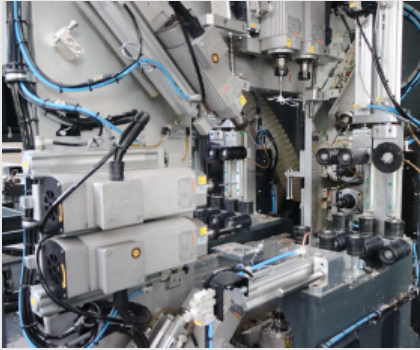


SBZ SL3

Säge-Und
Bearbeitungszentren

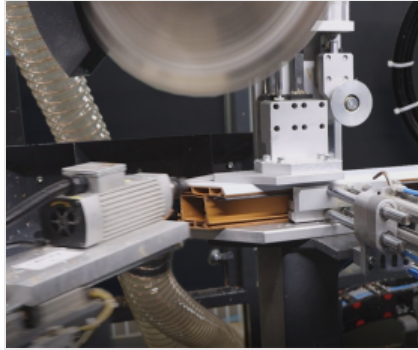


Automatische CNC-Bearbeitungslinie mit 25 Achsen mit Stabdurchlauf zum Fräsen, Bohren, Schneiden, Umrissfräsen und Anschrauben von Verstärkungen und auf die Herstellung von Fenster-/Türrahmen aus PVC spezialisiert. Das Bearbeitungs- und Sägeaggregat kann mit einem integrierten Umrissfräsmodule zur Vorbereitung des PVC-Profiles für das Schweißen mit der Seamless®-Technologie ausgestattet werden. Das SBZ SL setzt sich aus einem automatischen Magazin mit Durchlauf-Profilbeschickungssystem komplett mit Spannanzugbewegung zum Einspannen des Profils zusammen. Dank dem zwischen Spannanzug und Stabmagazin synchronisierten Bewegungsablauf kehrt die Beschickungseinheit in die anfängliche Position zurück und ermöglicht es dabei der Ladevorrichtung gleichzeitig das nächste Profil vorzubereiten. Ein Maßkontrollsystem des Profilquerschnitts überprüft, ob es sich bei dem vom Bediener geladenen Profil um das gemäß Arbeitsliste richtige Profil handelt. Das Fräsmodule, das Sägemodule und das Umrissfräsmodule befinden sich in der Einheit SBZ SM der Maschine. Am Fräsmodule sind 11 Frässpindeln installiert, die es ermöglichen, den gesamten Stückrand zu bearbeiten, vollkommen unabhängig davon wie das Stück ausgerichtet ist. Das Sägemodule ist mit einem Sägeblatt mit Ø 500 mm mit horizontaler Bewegung auf 3 CNC-Achsen ausgestattet. Das optionale Umrissfräsmodule arbeitet auf 3 CNC-Achsen mit einer Frässpindel, die das Fräsen der auf 45° geschnittenen Kopfteile der Profile ermöglicht. Eine automatische Entnahmeeinrichtung bringt das Stück vom Sägeaggregat zum Zwischen-Entlademagazin. Dieses Magazin mit Bandsystem und einer Kapazität für 40 Positionen bringt die Profile von der Einheit SBZ SM zur Einheit SBZ SF2, dem Bearbeitungsmodul für Segmente mit Metallverstärkung, und sorgt für perfekt ausgeglichene Produktivität der beiden Einheiten. An diesem Lager ist die hocheffiziente, automatische Anschraubeinheit SBZ AS 2/2 installiert, die aus einem Querträger besteht, an dem vier drehmomentgesteuerte Schrauber montiert sind, welche in einem vom Steuerungsprogramm vorgegebenen Abstand die Verstärkungen mittels der selbstschneidenden Schrauben an den vorbereiteten Profilssegmenten befestigen. Die Einheit SBZ SF2 besteht aus einer Dreifach-Bohreinheit für die Bohrungen für die Griffbolzen und 2 Bohreinheiten für die Montagebohrungen der Rahmen sowie einer Einzelbohreinheit für das Bohren der Rahmenscharniere. Die Einheit besteht aus einem Magazin mit Querriemen für das Entladen der bearbeiteten Stücke mit einer Länge bis zu 3500 mm. Die Bearbeitungseinheiten sind im Arbeitsbereich mit Schallschutzkabinen ausgestattet, die außer den Bediener zu schützen auch eine Reduzierung der Lärmbelastung gewährleisten. Die Kabine der SBZ SM bietet die Möglichkeit einer Verbindung mit einem Späneabsauger (optional). Die Ausschussteile und PVC-Späne werden in 2 Kästen gesammelt, die sich am Unterbau des Bearbeitungsmodul befinden und in Verbindung mit einem Bandsystem für den Abtransport die Reinigungsarbeiten erleichtern und beschleunigen. Die Linie wird mit einer intuitiven Bedieneroberfläche für das Management der Bearbeitungslisten geliefert, die mit der Software für die Produktionsprogrammierung verbunden ist. Kompatibel mit Industrie 4.0.



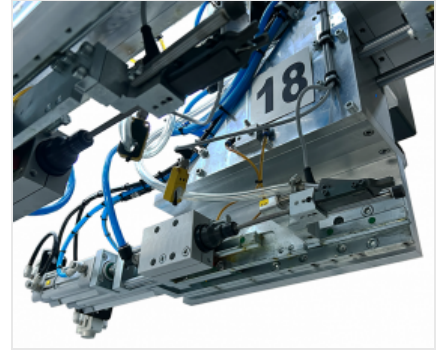
Fräsaggregat

Das Fräsmodul am SBZ SM kann 11 Frässpindeln aufnehmen, von denen drei so ausgerichtet werden können, dass alle erforderlichen Bearbeitungen am PVC-Profil durchgeführt werden können. In der zweiten Bearbeitungsphase führen die Bohreinheiten des SBZ SF2 die Bohrungen für die Montage der Scharniere, die Bohrungen für die Wandbefestigung und die Bearbeitung der Griffolive aus.



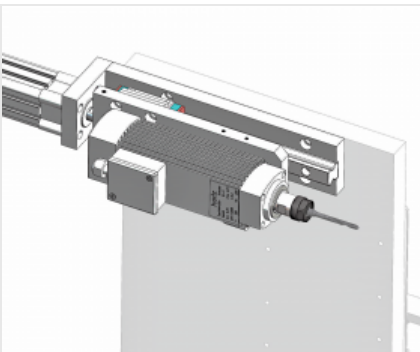
Sägeaggregat

Die Linie ist mit einen von oben kommendem Sägeaggregat mit einem Sägeblatt mit Ø 500 mm Klinge ausgestattet, das ein integraler Bestandteil der Ausrüstung des Schneid- und Fräszentrums SBZ SM ist. Die Sägescheibe ist speziell für das Schneiden von PVC mit einem hohen Wirkungsgrad konzipiert sowie für das präzise Schneiden der Dichtungen optimiert. Die numerisch gesteuerte Einheit ermöglicht das Ausführen von Schnitten mit einer Neigung von -45° bis +45° auf vertikaler Achse.



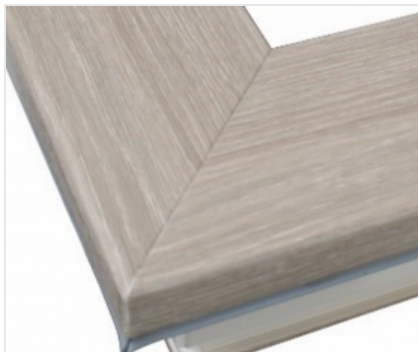
Schraubeinheit

Die Linie verfügt über 4 pneumatische Schraubeinheiten mit automatischer Zuführung. Diese Einheiten, die zur Ausstattung des SBZ SF2 gehören, sind auf einer Brückenstruktur montiert, die die entsprechende Verschraubung der Metallverstärkung in den Flügel- und Rahmenprofilen vornimmt. Zwei weitere Schraubeinheiten, eine für die Flügelprofile und eine für das Verschrauben am Rahmen, können als Optional am SBZ SF2 auf einer Spurplatte mit automatischen Bewegungen auf 2 NC-Achsen montiert werden.



Bohreinheit für Wandbefestigungsbohrungen

Zwei Bohreinheiten, die auf einer Spurplatte mit automatischen Bewegungen auf 2 NC-Achsen montiert sind, übernehmen die Bearbeitungen für die Befestigung der Rahmen an der Wand.



Seamless-Technologie (Option)

Die Linie ist mit der Profilgegenstück Seamless-Technologie für das Schweißen ohne Schweißraupe integrierbar. Ein optionales CONTOUR Modul für das für diese Schweißtechnik erforderliche Umrissfräsen kann in den Bearbeitungsprozess des Profils integriert werden. Eine intuitive und effiziente Software ermöglicht das Festlegen der Bearbeitungswege durch Interpolation der Profilkante; die Konturprogramme können nach Farbe und Folie der verschiedenen Profiltypen differenziert werden.



Steuersoftware der Linie

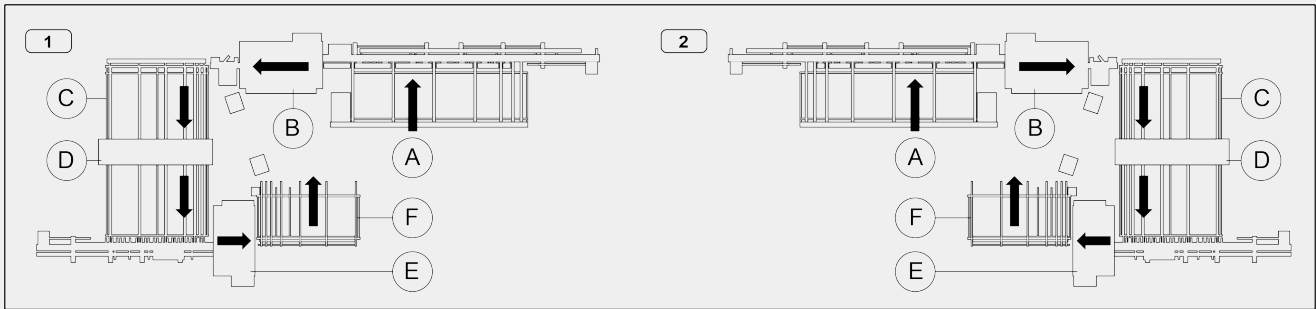
Die Linie ist mit einer einfachen und ergonomischen Benutzeroberfläche ausgestattet, die ein effizientes und ausgewogene Steuern der Arbeitsabläufe ermöglicht. Das Totem verfügt über eine Wi-Fi-Antenne für die Verbindung der Maschine mit dem Netzwerk, was sowohl die Verbindung mit der Produktionsprogrammierung über spezifische Treiber als auch die Fernverbindung für das Management des technischen Kundendienstes im Bedarfsfall gewährleistet.

**SBZ SL3 / SÄGE-UND BEARBEITUNGSZENTREN****EIGENSCHAFTEN DER MASCHINE**

Anzahl CNC-gesteuerte Achsen	25
Anzahl Standard-Fräsaggregate (SBZ SM)	11
Sägeaggregat	●
Einheit Contour: Fräsen für das Seamless-Schweißen	○
Anzahl Bohreinheiten für Wandbefestigungsbohrungen (SBZ SF2)	2 / 4
Bohreinheit für Griffolive	●
Bohreinheit für Scharniere mit individuellem Werkzeug	●
Mehrfachwerkzeugeinheit für Scharnierbohrungen	○
Schraubeinheit auf SBZ AS 2/2	4
Positioniergeschwindigkeit Stab (m/min)	50
Stabmaßkontrolle	●
Betriebsdruck (bar)	6 ÷ 8
Luftverbrauch (NI/min)	1.600
Installierte Leistung (kW)	28,8
Programmierbare digitale Einstellung des Spannbackendrucks	●
Vorrüstung für die Bearbeitung von PVC-Profilen mit Glasfaserverstärkung	○

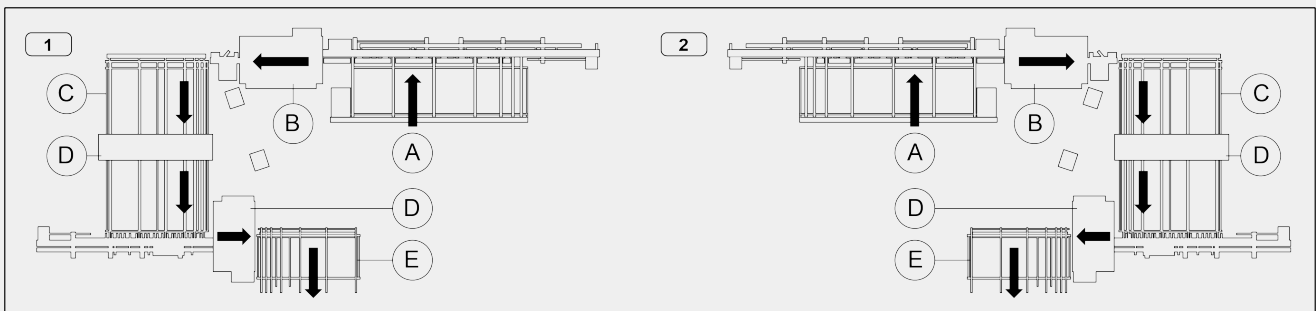
ARBEITSBEREICH

Minimale Profilhöhe (mm)	45
Minimale Profilbreite (mm)	40
Maximale Profilhöhe (mm)	160
Maximale Profilbreite (mm)	130
Maximale Stärke der Verstärkung (mm)	3

LAYOUT
Konfiguration "C" (Laden und Entladen von derselben Seite)


1 - Beschickung von RE

2 - Beschickung von LI

Konfiguration "S" (Be- und Entladen auf gegenüberliegenden Seiten)


1 - Beschickung von RE

2 - Beschickung von LI

- A - Lademagazin
- B - Fräs- und Schneideaggregat - Vorrüstung für optionales Seamless
- C - Fördermagazin
- D - Schraubeinheit
- E - Bohreinheit
- F - Entlademagazin

LADEEINHEIT: PROFILPOSITIONIERUNG

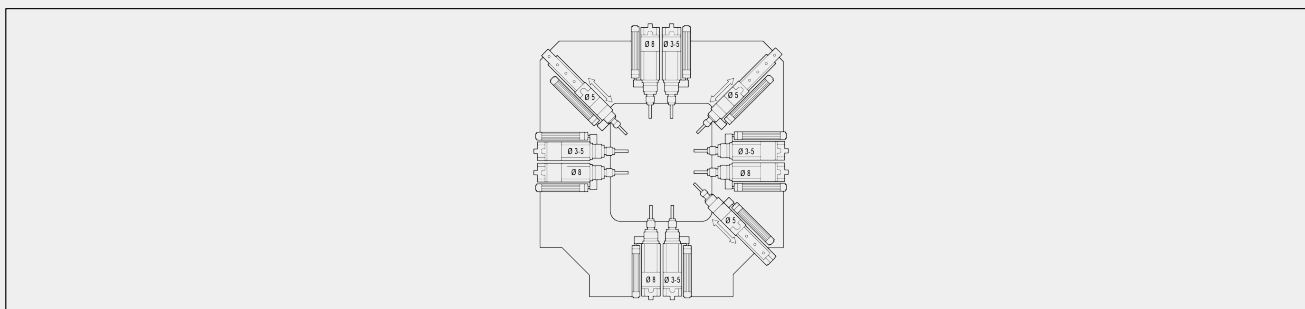
Vorschubeinheit zum Laden mit Spannzange mit 2 gesteuerten Achsen	●
Maximale ladbare Länge (mm)	6.500
Minimale ladbare Länge (mm)	600
Maximale bearbeitbare Länge an einem einzigen Stück (mm)	6.000
Maximale schneidbare Stücklänge (mm)	3.000
Minimale schneidbare Stücklänge (mm)	400
„Hauptzeitneutrale“ Profileingabe	●

FRÄSAGGREGAT

Maximale Leistung auf S1 (kW)	1,1
Maximale Drehzahl (U/min.)	18.000
Frässpindeln in fester Position	8
Mit NC schwenkbare Frässpindeln	3

ARBEITSBEREICH DER FRÄSEINHEIT

Konfiguration der Frässpindeln



Ansicht Profiladeseite

VERTIKALES SÄGEAGGREGAT

Durchmesser Hartmetall-Sägeblatt (mm)	500
CNC-gesteuerte Sägeblattpositionierung	-45° + 45°
Leistung des Sägeblattmotors (kW)	2,2
Spezial-Sägeblatt für genauen Schnitt der Dichtungen	●

SCHRAUBEINHEIT SBZ AS 2/2

Vordere Schraubeinheiten (Rahmen)	2
Hintere Schraubeinheiten (Flügel)	2
Minimale Länge der Schraube (mm)	15
Maximale Länge der Schraube (mm)	20
Durchmesser Schraube (mm)	3,9 + 4,2
Schraubenausstoßzeit aus Ladevorrichtung (s)	0,1
Positioniergeschwindigkeit Stab (m/min)	35
Positioniergeschwindigkeit Schraubeinheitaggregate (m/min)	40

BOHREINHEIT FÜR WANDBEFESTIGUNGSBOHRUNGEN

Maximale Leistung auf S1 (kW)	1,1
Maximale Drehzahl (U/min.)	6.000
Werkzeugdurchmesser (mm)	6 / 8

BOHREINHEIT FÜR GRIFFOLIVEN

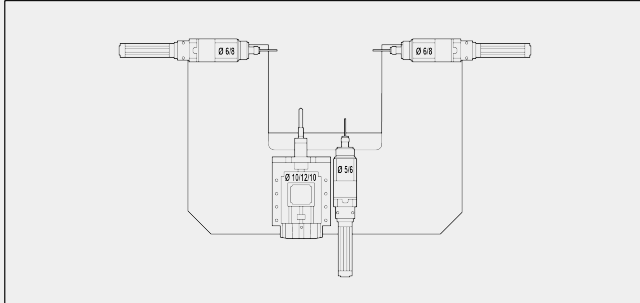
Werkzeugdurchmesser (mm)	10 / 12 / 10
Maximale Leistung auf S1 (kW)	1,5
Maximale Drehzahl (U/min.)	900

BOHREINHEIT FÜR FLÜGELSCHARNIERE

Werkzeugdurchmesser (mm)	5 / 6
Maximale Leistung auf S1 (kW)	1,1
Maximale Drehzahl (U/min.)	6.000

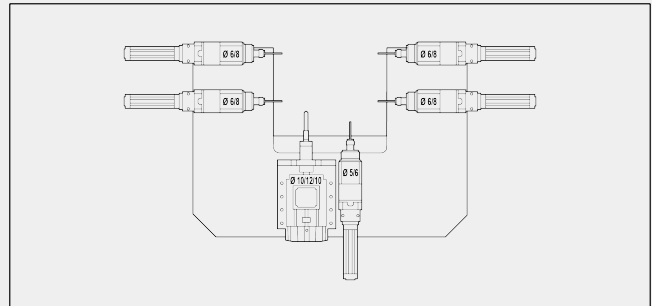
ARBEITSBEREICH DER BOHREINHEIT UND SCHRAUBEINHEIT

Konfiguration der Frässpindeln und Schraubeinheit - Standard



Ansicht Profilladeseite

Konfiguration der Frässpindeln und Schraubeinheit - Full optional



Ansicht Profilladeseite

ENTLADEEINHEIT

Riemen-Entlademagazin für Stücke bis 3.500 mm	●
Tiefe Entladefläche Riemenlager (mm)	1.800
CN-Entnahmegreifer	●
Schnellentladesystem der Stücke	●

Enthalten ● Verfügbar ○