

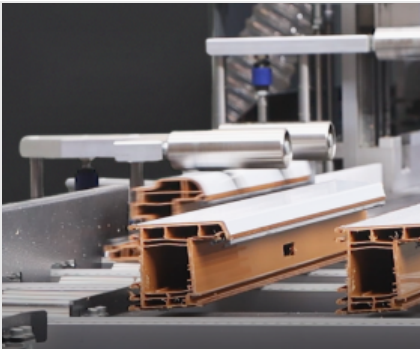


SBZ SM

Säge-Und
Bearbeitungszentren

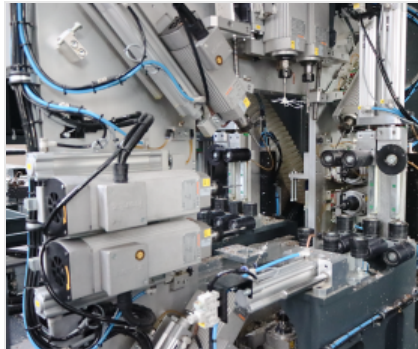


CNC-Bearbeitungszentrum mit 13 Achsen mit Stabdurchlauf zum Fräsen, Bohren und Schneiden, spezialisiert auf die Herstellung von Fenster-/Türrahmen aus PVC. Die Einheit kann mit einem integrierten Umrissfräsmodul zur Vorbereitung des PVC-Profiles für das Schweißen mit der Seamless®-Technologie ausgestattet werden. Das SBZ SM setzt aus einem automatischen Magazin mit Durchlauf-Profilbeschickungssystem komplett mit Spannzangenbewegung zum Einspannen des Profils zusammen. Dank dem zwischen Spannzange und Stabmagazin synchronisierten Bewegungsablauf kehrt die Beschickungseinheit in die anfängliche Position zurück und ermöglicht es dabei der Ladevorrichtung gleichzeitig das nächste Profil vorzubereiten. Ein Maßkontrollsystem des Profilquerschnitts überprüft, ob es sich bei dem vom Bediener geladenen Profil um das gemäß Arbeitsliste richtige Profil handelt. Das Fräsmodul, das Sägemodul und das Umrissfräsmodul befinden sich im mittigen Bereich der Maschine. Am CNC-Fräsmodul sind 7, 9 oder 11 Frässpindeln installiert, die es ermöglichen, den gesamten Stückrand zu bearbeiten, vollkommen unabhängig davon wie das Stück ausgerichtet ist. Das Sägemodul ist mit einem Sägeblatt mit \varnothing 500 mm mit horizontaler Bewegung auf 3 CNC-Achsen ausgestattet. Das optionale Umrissfräsmodul arbeitet auf 3 CNC-Achsen mit einer Frässpindel, die das Fräsen der auf 45° geschnittenen Kopfteile der Profile ermöglicht. Das SBZ SM umfasst darüber hinaus eine automatische Entnahmeeinrichtung, die das Stück vom Sägeaggregat zum Entlademagazin bringt. Diese Einheit besteht aus einem Magazin mit Querriemen für das Entladen von bearbeiteten Stücken mit einer Länge bis zu 3500 mm. Die Bearbeitungseinheit ist mit einer im zentralen Arbeitsbereich angeordneten Schallschutzkabine ausgestattet, die nicht nur den Bediener schützt, sondern auch die Geräuschauswirkung auf die Umgebung reduziert. Die Kabine bietet die Möglichkeit zur Verbindung mit einem Späneabsauger (optional). Die Ausschussteile und PVC-Späne werden in 2 Kästen gesammelt, die sich am Unterbau des Bearbeitungsmodul befinden und in Verbindung mit einem Bandsystem für den Abtransport die Reinigungsarbeiten erleichtern und beschleunigen. Die Maschine wird mit einer intuitiven Bedieneroberfläche für das Management der Bearbeitungslisten geliefert, die mit der Software für die Produktionsprogrammierung verbunden ist. Kompatibel mit Industrie 4.0.



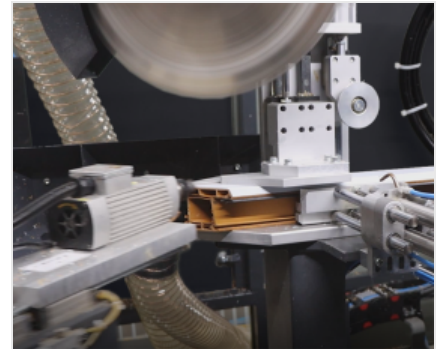
Automatisches Be- und Entladen

Der mit querlaufenden Riemen ausgestattete Be- und Entladetisch ermöglicht eine sichere, einfache und ergonomische Handhabung von PVC-Profilen. Der Tisch ist mit einem automatischen Fördersystem mit einem Entnahmegreifer ausgestattet, der die bearbeiteten Profile auf dem Entladetisch ablegt.



Fräsaggregat

Das Fräsmodul kann 7, 9 oder 11 Frässpindeln aufnehmen, von denen 3 so ausrichtbar sind, dass alle notwendigen Bearbeitungen am PVC-Profil durchgeführt werden. Die Frässpindeln sind luftgekühlt und verfügen über eine Werkzeugaufnahme ER 25 mit einer Leistung von 1,1 kW in S1.



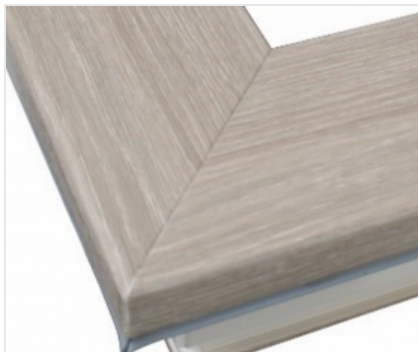
Sägeaggregat

Die vertikale Schneideinheit mit Abwärtsbewegung arbeitet mit einem Spezial-Sägeblatt mit Ø 500 mm, das für den akkuraten Schnitt der Dichtungen optimiert wurde. Es schneidet auf CN gesteuerten Neigungswinkeln von -45° bis +45°.



Ergonomie und einfache Programmierung

Einfache und ergonomische Benutzeroberfläche. Das Totem verfügt über eine Wi-Fi-Antenne für die Verbindung der Maschine mit dem Netzwerk, was sowohl die Verbindung mit der Produktionsprogrammierung über spezifische Treiber als auch die Fernverbindung für das Management des technischen Kundendienstes im Bedarfsfall gewährleistet.



Seamless-Technologie (Option)

Das Modul CONTOUR kann in den Bearbeitungsprozess der Profile integriert werden. Eine intuitive und effiziente Software ermöglicht das Festlegen der Bearbeitungswege in Interpolation der Profilkante, um ein raupenfreies Schweißen mit der Profilgegenstück-Seamless-Technologie herzustellen. Es ist möglich, Konturprogramme nach Farbe und Folie der verschiedenen Profiltypen zu differenzieren.



Radio-Barcodeleser (Option)

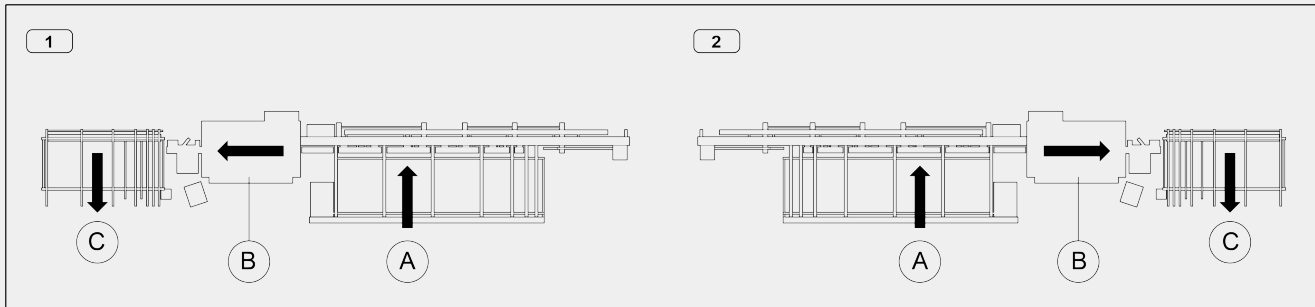
Der Radio-Barcodeleser ermöglicht die automatische Erkennung des Werkstücks anhand der Etikette mit dem Barcode. Ein beliebiges Stück kann in die Maschine geladen werden und anhand des Scannens des Barcodes auf der angebrachten Etikette richtet sich das Bearbeitungszentrum automatisch auf die Durchführung aller Bearbeitungen ein, wodurch die Zyklusdauer beachtlich reduziert wird und Fehler vermieden werden.

**SBZ SM / SÄGE-UND BEARBEITUNGSZENTREN****EIGENSCHAFTEN DER MASCHINE**

Anzahl CNC-gesteuerte Achsen	13
Anzahl Standard-Fräsaaggregate (SBZ SM 7 / SBZ SM 9 / SBZ SM 11)	7 / 9 / 11
Sägeaggregat	●
Einheit Contour: Fräsen für das Seamless-Schweißen	○
Betriebsdruck (bar)	6 + 8
Stabmaßkontrolle	●
Positioniergeschwindigkeit Stab (m/min)	50
Installierte Leistung (kW)	12,8
Luftverbrauch (NI/min)	950
Vorbereitung für Installation in einer Bearbeitungslinie mit Schraubzentrum für Verstärkungen	●
Programmierbare digitale Einstellung des Spannbackendrucks	●
Vorrüstung für die Bearbeitung von PVC-Profilen mit Glasfaserverstärkung	○

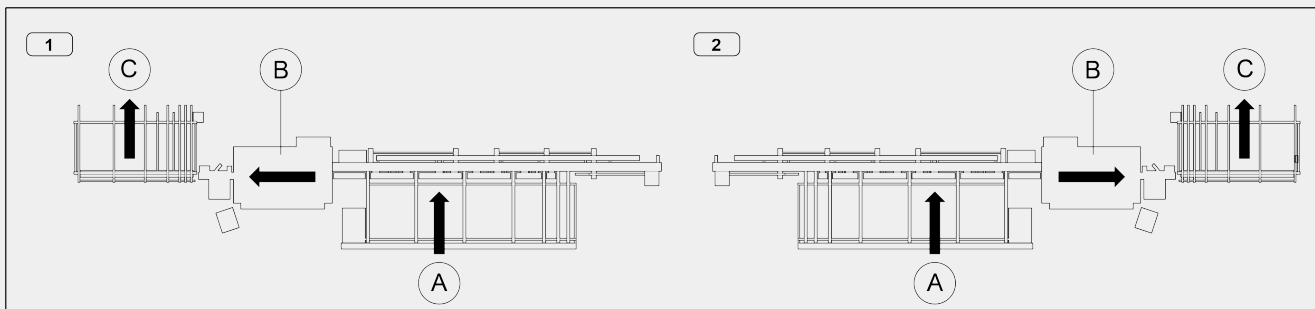
ARBEITSBEREICH

Einspannsystem des Rahmens mit pneumatischen Spanneinrichtungen	●
Minimale Profilhöhe (mm)	40
Minimale Profilbreite (mm)	35
Maximale Profilhöhe (mm)	160
Maximale Profilhöhe für Bearbeitung mit Modul CONTOUR (mm)	110
Maximale Profilbreite (mm)	130

LAYOUT
Konfiguration "C" (Laden und Entladen von derselben Seite)


1 - Beschickung von RE

2 - Beschickung von LI

Konfiguration "S" (Be- und Entladen auf gegenüberliegenden Seiten)


1 - Beschickung von LI

2 - Beschickung von RE

A - Lademagazin

B - Fräs- und Schneideaggregat - Vorrüstung für optionales Seamless

C - Entlademagazin

LADEINHEIT: PROFILPOSITIONIERUNG

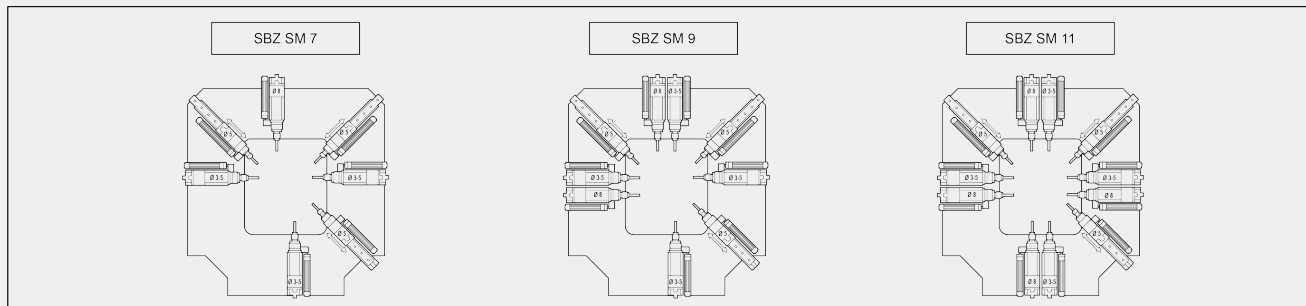
Vorschubeinheit zum Laden mit Spannzange mit 2 gesteuerten Achsen	●
Maximale ladbare Länge (mm)	6.500
Minimale ladbare Länge (mm)	600
Maximale bearbeitbare Länge an einem einzigen Stück (mm)	6.000
Maximale schneidbare Stücklänge (mm)	3.000

FRÄSAGGREGAT

Maximale Leistung auf S1 (kW)	1,1
Maximale Drehzahl (U/min.)	18.000
Mit NC schwenkbare Frässpindeln	3
Frässpindeln in fester Position (SBZ SM 7 / SBZ SM 9 / SBZ SM 11)	4 / 6 / 8

ARBEITSBEREICH DER FRÄSEINHEIT

Konfiguration der Frässpindeln



Ansicht Profiladeseite

VERTIKALES SÄGEAGGREGAT

Durchmesser Hartmetall-Sägeblatt (mm)	500
CNC-gesteuerte Sägeblattpositionierung	-45° ÷ +45°
Leistung des Sägeblattmotors (kW)	2,2
Spezial-Sägeblatt für genauen Schnitt der Dichtungen	●

MODUL CONTOUR FÜR SEAMLESS-SCHWEISSEN (optional)

Frässpindel mit Luftkühlung	●
Maximale Leistung auf S1 (kW)	1,1
Maximale Drehzahl (U/min.)	18.000
Werkzeugaufnahme	ER 25
Durchmesser Werkzeugaufnahme (mm)	12
Werkzeugdiameter (mm)	6
Maximale bearbeitbare Profilhöhe (mm)	110
Maximale bearbeitbare Profilbreite (mm)	130
Anzahl der CNC-gesteuerten Achsen des Moduls Contour	3
Elektronisch gesteuerte Drehung der Einheit	-45° ÷ +45°



ENTLADEEINHEIT

Riemen-Entlademagazin für Stücke bis 3.500 mm	●
Tiefe Entladefläche Riemenlager (mm)	1.800
Transferband auf Entladeebene	●
Maximale Länge des über die Fallklappe in den rückseitigen Behälter entladbaren Ausschussteils (mm)	275
Maximale Länge des in den vorderen Behälter über das Förderband entladbaren Ausschussteils (mm)	276 ÷ 400
Minimale Länge des auf Abladetisch entladbaren Schnittstücks (mm)	350
Standard-Schnittlänge des auf Ladetisch entladbaren Schnittstücks (mm)	3.500

Enthalten ● Verfügbar ○