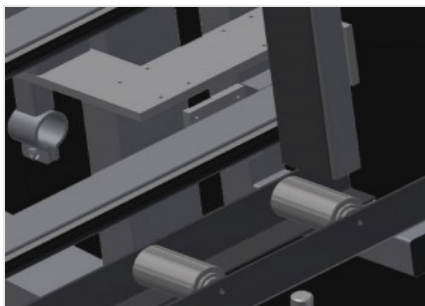


## VE 3000/60

Kontroll- und  
Verglasungseinheiten

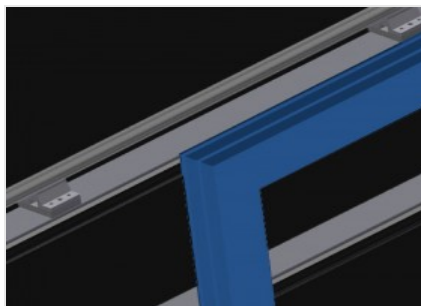


Kontroll- und Verglasungseinheit für das Verglasen und die Endkontrolle. Schnelle, exakte Fenster-, Türen- und Elementenmontage. Stabile Stahlkonstruktion. Genauigkeit durch parallele Spannbalkenpressung mit manuell abschwenkbaren Pressbalken. Einfache Handhabung durch Fußschalter. Pneumatische Mittenzentrierung, Ablage für Werkzeug und Druckluftanschluss 4-fach.



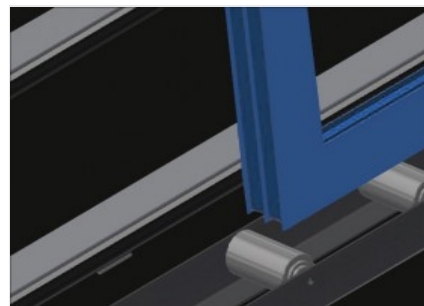
### Pressbalken

Pneumatische  
Mittenzentrierung. Genauigkeit durch  
parallele Spannbalkenpressung



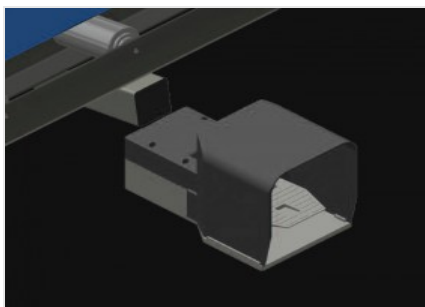
### Anlage

Rückseitige Anlage mit Kunststoff-  
Gleitleisten



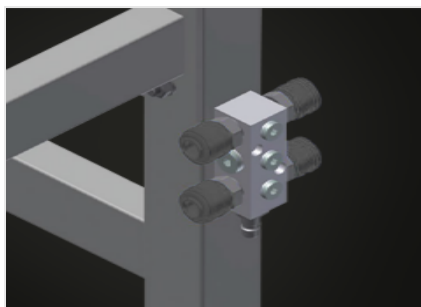
### Rollenauflage

Untere Rollenbahn mit Tragrolle, L =  
120 mm



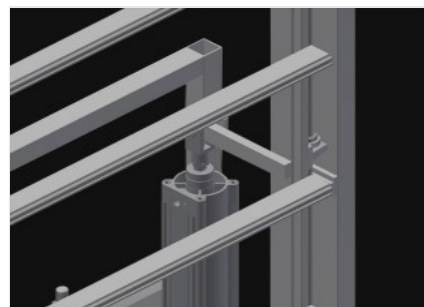
### Fußschalter

Alle Funktionen werden über  
Fußventile gesteuert



### Druckluftanschluss 4- fach

Druckluftanschluss 4-fach für  
Anschluss von Druckluftwerkzeugen



### Höhenverstellung (Option)

Stufenlose Höhenverstellung, L = 500  
mm

**VE 3000/60 / KONTROLL- UND VERGLASUNGSEINHEITEN****ABMESSUNGEN UND GEWICHT**

Länge (mm)	3.050
Breite (mm)	900
Höhe (mm)	2.600
Untere Rollenbahnbreite (mm)	120
Gewicht (kg)	370

**STÜCKEINSPANNUNG**

Spannbreite maximale (mm)	2.800
Spannbreite minimale (mm)	390
Spannbalkenhöhe (mm)	2.300
Spannbalkenbreite (mm)	100
Pneumatische Mittenzentrierung	●

**EIGENSCHAFTEN**

Tragkraft (kg)	200
Höhe justierbar	○
Ablage für Werkzeug	●
Druckluftanschluss 4-fach	●
Arbeitsdruck Druckluft (bar)	7
Luftverbrauch ca. (l/min)	35

Enthalten ● Verfügbar ○