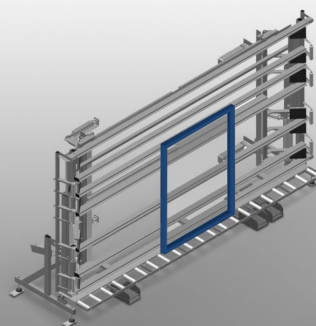
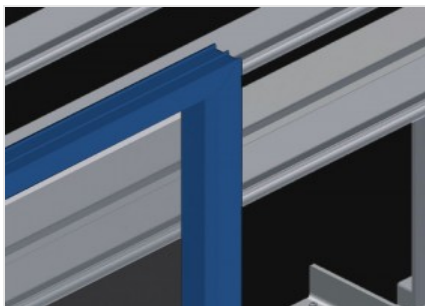


## VE 3000

Kontroll- und  
Verglasungseinheiten

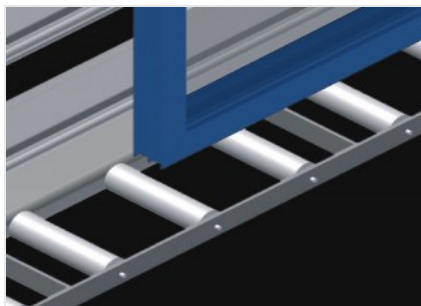


Kontroll- und Verglasungseinheit für das Verglasen und die Endkontrolle in Einzel- und Serienfließfertigung. Schnelle, exakte Fenster-, Türen- und Elementenmontage. Stabile Stahlkonstruktion. Genauigkeit durch parallele Spannbalkenpressung. Stufenlose Höhenverstellung. Einfache Handhabung durch Fußschalter. Zwei pneumatisch abklappbare und verfahrbare Pressbalken und Druckluftanschluss 4-fach.



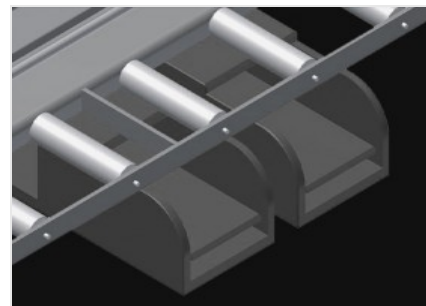
**Anlage**

Rückseitige Anlage mit Kunststoff-Gleitleisten



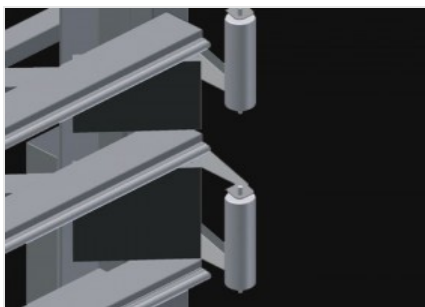
**Rollenauflage**

Untere Rollenbahn mit Tragrolle, L = 200 mm



**Fußschalter**

Alle Funktionen werden über Fußventile gesteuert



**Pressbalken**

Gleichzeitiges, synchrones Abklappen und Verfahren der Pressbalken, dadurch geringster Zeitbedarf beim Öffnen und Schließen der Presse. Dadurch freier Durchlauf des Fensters



**Einführrollen links (Option)**

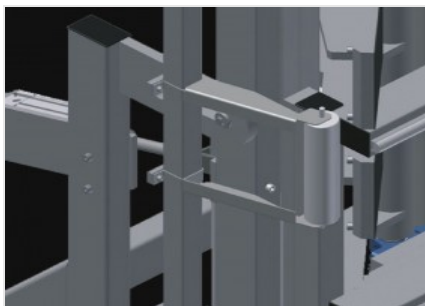
Schutzrollen für Rollenbahnanfang oder -ende



**Einführrollen rechts (Option)**

Schutzrollen für Rollenbahnanfang oder -ende





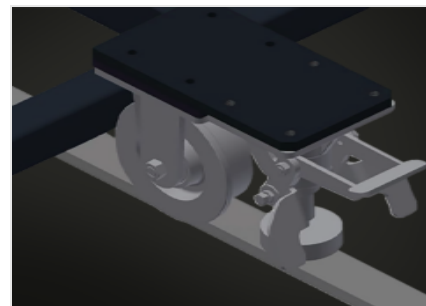
**Neigungsverstellung  
von 0° - 8° (Option)**

Pneumatische Neigungsverstellung  
von 0° - 8°



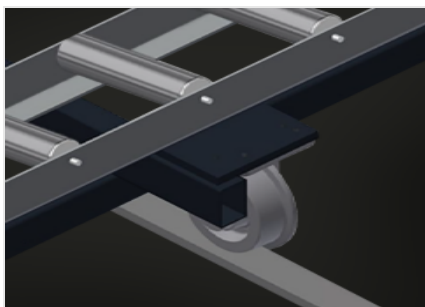
**Profilschoner (Option)**

Profilschoner für Tragrollen 200 mm.  
Tragrollen mit Schutzschlauch  
bezogen



**Fahreinheit (Option)**

Fahreinrichtung für KT/KTH/MS/VE.  
Fahreinrichtung mit Spurkranzrollen  
und Feststellbremse



**Fahrschiene (Option)**

Fahrschienen 2,0 m jeweils links und  
rechts

**VE 3000 / KONTROLL- UND VERGLASUNGSEINHEITEN****ABMESSUNGEN UND GEWICHT**

|                              |       |
|------------------------------|-------|
| Länge (mm)                   | 4.410 |
| Breite (mm)                  | 1.180 |
| Höhe (mm)                    | 2.600 |
| Untere Rollenbahnbreite (mm) | 200   |
| Gewicht (kg)                 | 470   |

**STÜCKEINSPANNUNG**

|                           |       |
|---------------------------|-------|
| Spannbreite maximale (mm) | 3.000 |
| Spannbreite minimale (mm) | 400   |
| Spannbalkenhöhe (mm)      | 2.300 |
| Spannbalkenbreite (mm)    | 120   |

**EIGENSCHAFTEN**

|  |                                  |
|--|----------------------------------|
| Tragkraft (kg)                               | 200                              |
| Höhe justierbar (mm)                         | 500                              |
| Stufenlose Höhenverstellung                  | <input checked="" type="radio"/> |
| Pneumatische Neigungsverstellung von 0° - 8° | <input type="radio"/>            |
| Druckluftanschluss 4-fach                    | <input checked="" type="radio"/> |
| Einführrollen rechts, komplett L=2052 mm     | <input type="radio"/>            |
| Einführrollen links, komplett L=2052 mm      | <input type="radio"/>            |
| Profilschoner für Rb= 200 mm                 | <input type="radio"/>            |
| Fahreinrichtung                              | <input type="radio"/>            |
| Fahrschiene 2,0 m jeweils links und rechts   | <input type="radio"/>            |
| Arbeitsdruck Druckluft (bar)                 | 7                                |
| Luftverbrauch ca. (l/min)                    | 35                               |

Enthalten ● Verfügbar ○