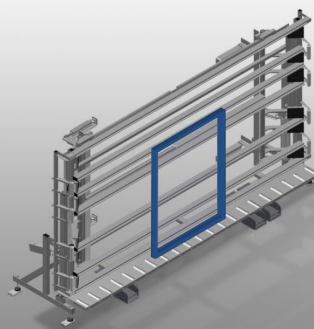
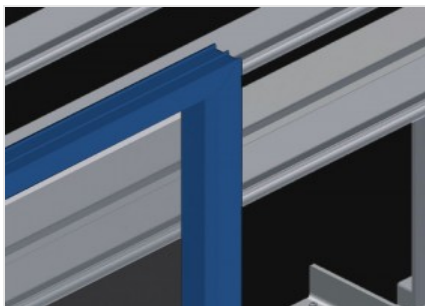


VE 4000

Kontroll- und
Verglasungseinheiten

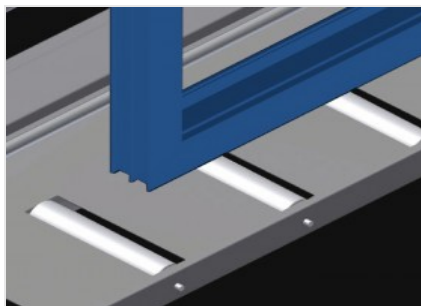


Kontroll- und Verglasungseinheit für das Verglasen und die Endkontrolle in Einzel- und Serienfließfertigung. Schnelle, exakte Fenster-, Türen- und Elementenmontage. Stabile Stahlkonstruktion. Genauigkeit durch parallele Spannbalkenpressung. Stufenlose Höhenverstellung. Einfache Handhabung durch Fußschalter. Zwei pneumatisch abklappbare und verfahrbare Pressbalken und Druckluftanschluss 4-fach.



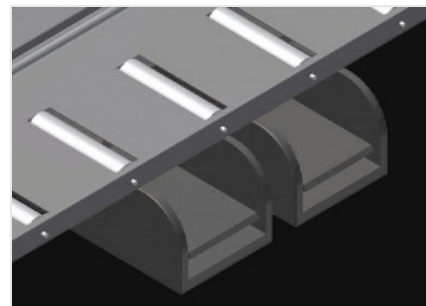
Anlage

Rückseitige Anlage mit Kunststoff-Gleitleisten



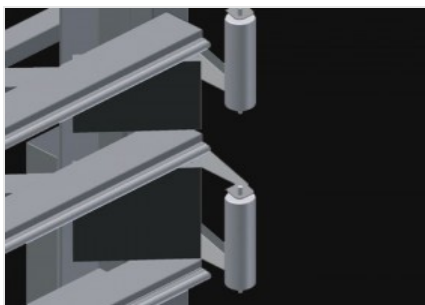
Rollenauflage

Untere Rollenbahn mit Tragrolle, L = 200 mm



Fußschalter

Alle Funktionen werden über Fußventile gesteuert



Pressbalken

Gleichzeitiges, synchrones Abklappen und Verfahren der Pressbalken, dadurch geringster Zeitbedarf beim Öffnen und Schließen der Presse. Dadurch freier Durchlauf des Fensters



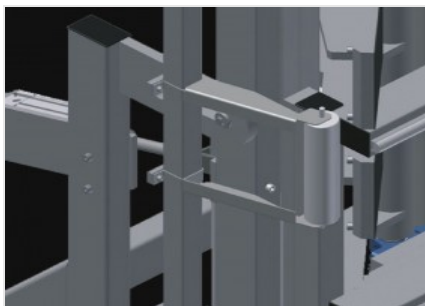
Einführrollen links (Option)

Schutzrollen für Rollenbahnanfang oder -ende



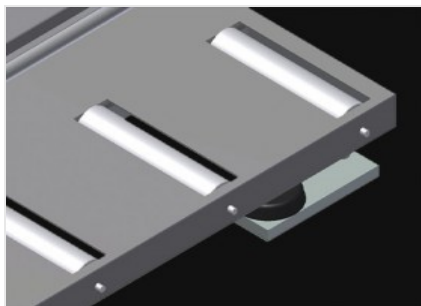
Einführrollen rechts (Option)

Schutzrollen für Rollenbahnanfang oder -ende



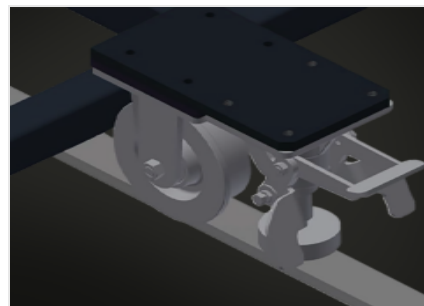
**Neigungsverstellung
von 0° - 8° (Option)**

Pneumatische Neigungsverstellung
von 0° - 8°



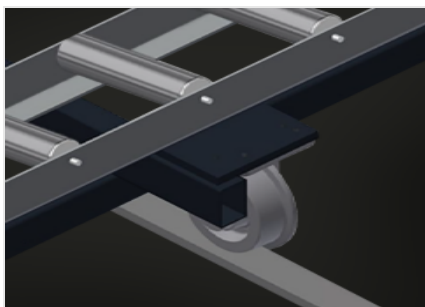
Profilschoner (Option)

Profilschoner für Tragrollen 200 mm.
Tragrollen mit Schutzschlauch
bezogen



Fahreinheit (Option)

Fahreinrichtung für KT/KTH/MS/VE.
Fahreinrichtung mit Spurkranzrollen
und Feststellbremse



Fahrschiene (Option)

Fahrschienen 2,0 m jeweils links und
rechts

**VE 4000 / KONTROLL- UND VERGLASUNGSEINHEITEN****ABMESSUNGEN UND GEWICHT**

Länge (mm)	5.440
Breite (mm)	1.180
Höhe (mm)	2.600
Untere Rollenbahnbreite (mm)	200
Gewicht (kg)	580

STÜCKEINSPANNUNG

Spannbreite maximale (mm)	4.000
Spannbreite minimale (mm)	390
Spannbalkenhöhe (mm)	2.300
Spannbalkenbreite (mm)	200

EIGENSCHAFTEN

Tragkraft (kg)	200
Höhe justierbar (mm)	500
Stufenlose Höhenverstellung	<input checked="" type="radio"/>
Pneumatische Neigungsverstellung von 0° - 8°	<input type="radio"/>
Druckluftanschluss 4-fach	<input checked="" type="radio"/>
Einführrollen rechts, komplett L=2052 mm	<input type="radio"/>
Einführrollen links, komplett L=2052 mm	<input type="radio"/>
Profilschoner für Rb= 200 mm	<input type="radio"/>
Fahreinrichtung	<input type="radio"/>
Fahrschiene 2,0 m jeweils links und rechts	<input type="radio"/>
Arbeitsdruck Druckluft (bar)	7
Luftverbrauch ca. (l/min)	35

Enthalten ● Verfügbar ○