



VR

VERTIKALE ROLLENBAHNEN



Vertikale Rollenbahn für fließenden Transport zur nächsten Bearbeitung sowie auch für den Transport zur Lagerung und Sortierung der fertigen Fenster. Einfaches Handling von Fensterelementen.

VR 2000 / VR 3000 / VR 4000 / VR 2003 / VR 3003 / VR 4003: Erweiterung im Baukastensystem. Jede Rollenbahneinheit 2.000/3.000/4.000 mm lang (je nach Modell). Kunststoff-Gleitleisten oben und unten. Drei Röllchenbahnen mit Gummi-Rollen, Durchmesser 50 mm. Grundeinheit ohne Endständer.

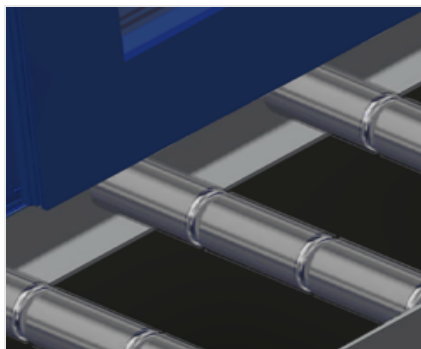
VR 2000 F / VR 3000 F / VR 4000 F / VR 2003 F / VR 3003 F / VR 4003 F: Jede Rollenbahneinheit 2.000/3.000/4.000 mm lang (je nach Modell). Kunststoff-Gleitleisten oben und unten. Drei Röllchenbahnen mit Gummi-Rollen, Durchmesser 50 mm. Grundeinheit mit Endständer. Vertikale Rollenbahn auf Schienen, mit Spurkranzrädern fahrbar.

VR 3000 DF / VR 4000 DF / VR 3003 DF / VR 4003 DF: Jede Rollenbahneinheit 3.000/4.000 mm lang (je nach Modell). Kunststoff-Gleitleisten oben und unten. Drei Röllchenbahnen mit Gummi-Rollen, Durchmesser 50 mm. Grundeinheit mit Endständer. Vertikale Rollenbahn auf Schienen mit Spurkranzrädern, fahrbar. Rollenbahn ist 360° drehbar.



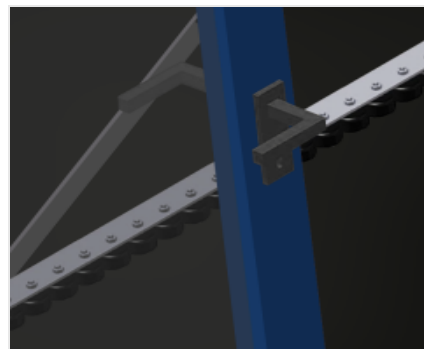
Tragrollen VR 2000 / VR 3000 / VR 4000 / VR 2000F / VR 3000F / VR 4000F / VR 3000DF / VR 4000DF

Laufrollen durchgehend, Tragrollenbreite 200 mm



Tragrollen VR 2003 / VR 3003 / VR 4003 / VR 2003F / VR 3003F / VR 4003F / VR 3003DF / VR 4003DF

Laufrollen durchgehend, Tragrollen 3-fach geteilt (L = 3 x 120 mm)



Röllchenbahn

Drei Röllchenbahnen mit Gummi-Rollen, Durchmesser 50 mm



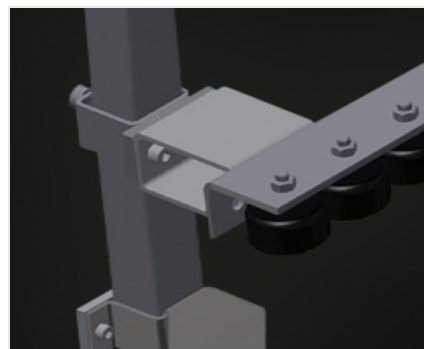
Anlage

Rückseitige Anlage mit Kunststoff-Gleitleisten oben und unten



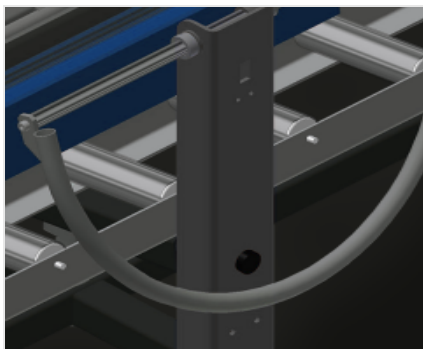
Rollenbahn Höhenverstellung VR 2000 / VR 3000 / VR 4000 / VR 2003 / VR 3003 / VR 4003

Untere Rollenbahnhöhe durch Stellfüße einstellbar



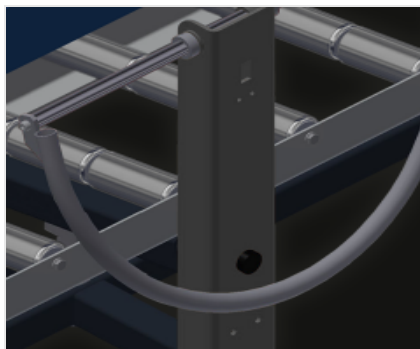
Röllchenbahn Höhenverstellung VR 2000 / VR 3000 / VR 4000 / VR 2003 / VR 3003 / VR 4003

Röllchenbahn in der Höhe verstellbar



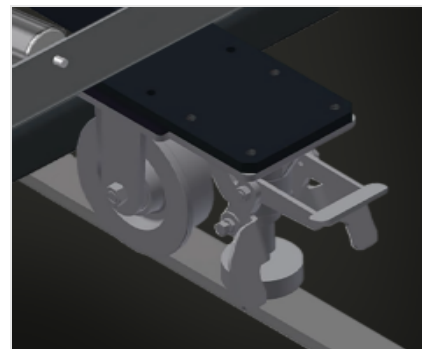
**Handgriff VR 2000F /
VR 3000F / VR 4000F /
VR 3000DF / VR 4000DF**

Handgriff zum leichten Schieben der
Rollenbahn auf Schienen



**Handgriff VR 2003F /
VR 3003F / VR 4003F /
VR 3003DF / VR 4003DF**

Handgriff zum leichten Schieben der
Rollenbahn auf Schienen



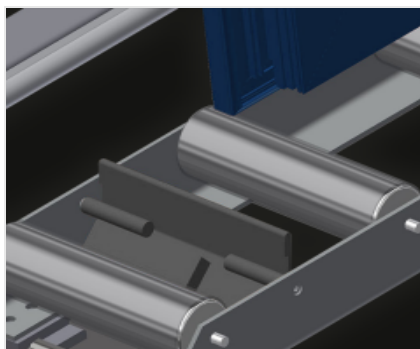
**Fahreinheit
(ausgenommen
VR 2000 / VR 3000 /
VR 4000 / VR 2003 /
VR 3003 / VR 4003)**

Fahreinrichtung mit Spurkranzrollen
und Feststellbremse



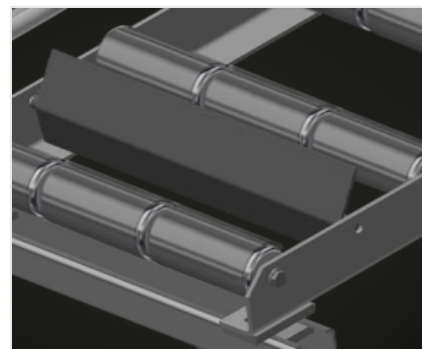
**Endständer VR 2000 /
VR 3000 / VR 4000 /
VR 2003 / VR 3003 /
VR 4003 (Option)**

Endständer am Ende der Linie
zwingend erforderlich



**Endstopper VR 2000 /
VR 3000 / VR 4000 /
VR 2000F / VR 3000F /
VR 4000F / VR 3000DF /
VR 4000DF (Option)**

Endstopper L = 200 mm



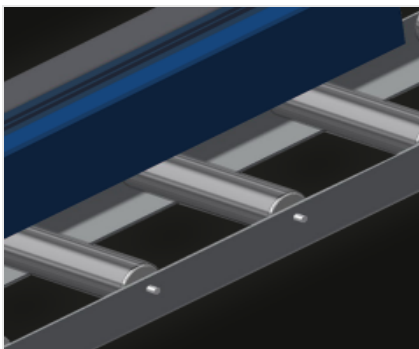
**Endstopper VR 2003 /
VR 3003 / VR 4003 /
VR 2003F / VR 3003F /
VR 4003F / VR 3003DF /
VR 4003DF (Option)**

Endstopper L = 3x120 mm



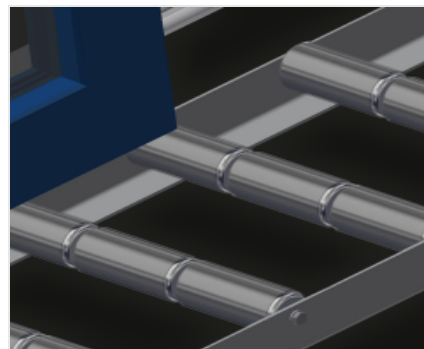
Einführrolle (Option)

Schutzrollen für Rollenbahnanfang oder -ende: L = 500 mm (Paar); L = 250 mm (Paar)



Profilschoner VR 2000 / VR 3000 / VR 4000 / VR 2000F / VR 3000F / VR 4000F / VR 3000DF / VR 4000DF (Option)

Profilschoner für Tragrollen 200 mm (Alu/11 x und Alu/16 x). Tragrollen mit Schutzschlauch bezogen



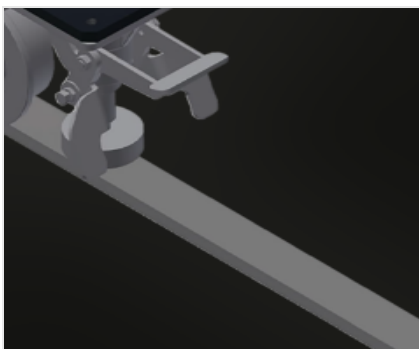
Profilschoner VR 2003 / VR 3003 / VR 4003 / VR 2003F / VR 3003F / VR 4003F / VR 3003DF / VR 4003DF (Option)

Profilschoner für Tragrollen 3x120 mm (Alu/33 x und Alu/48 x). Tragrollen mit Schutzschlauch bezogen



Zusätzliche Röllchenbahnen (Option)

Zusätzliche Röllchenbahnen mit Gummi-Rollen oben/unten



Fahrschiene (ausgenommen VR 2000 / VR 3000 / VR 4000 / VR 2003 / VR 3003 / VR 4003) (Option)

Fahrschienen 2,0 m jeweils links und rechts

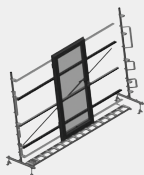


MODELLE

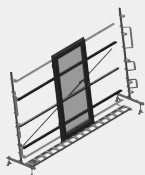
VR 2000



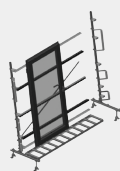
VR 3000



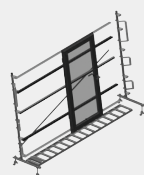
VR 4000



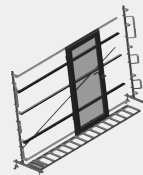
VR 2003



VR 3003



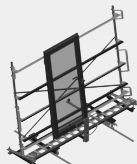
VR 4003



VR 2000 F



VR 3000 F



VR 4000 F



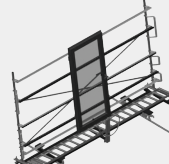
VR 2003 F



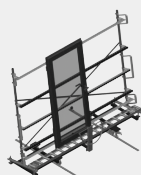
VR 3003 F



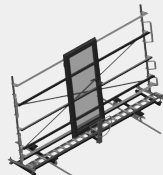
VR 4003 F



VR 3000 DF



VR 4000 DF



VR 3003 DF



VR 4003 DF





ABMESSUNGEN UND GEWICHT

VR 2000 / VR 3000 / VR 4000 / VR 2003 / VR 3003 / VR 4003 / VR 2000 F / VR 3000 F / VR 4000 F / VR 2003 F / VR 3003 F / VR 4003 F / VR 3000 DF / VR 4000 DF / VR 3003 DF / VR 4003 DF

Länge (mm) 2.000 / 3.000 / 4.000 / 2.000 / 3.000 / 4.000 / 2.000 / 3.000 / 4.000 / 2.000 / 3.000 / 4.000 / 2.000 / 3.000 / 4.000 / 2.000 / 3.000 / 4.000 / 2.000 / 3.000 / 4.000

Breite (mm) 900 / 900 / 900 / 900 / 900 / 900 / 1.000 / 1.000 / 1.000 / 1.000 / 1.000 / 1.000 / 1.000 / 1.000 / 1.000 / 1.000 / 1.000 / 1.000 / 1.000 / 1.000 / 1.000

Höhe (mm) 2.400 / 2.400 / 2.400 / 2.400 / 2.400 / 2.400 / 2.490 / 2.490 / 2.490 / 2.490 / 2.490 / 2.490 / 2.490 / 2.490 / 2.490 / 2.490 / 2.490 / 2.490 / 2.490 / 2.490 / 2.490

Anlagehöhe (mm) 2.100

Gewicht (kg) 80 / 120 / 200 / 100 / 120 / 220 / 100 / 140 / 200 / 120 / 180 / 200 / 180 / 220 / 200 / 240

VR 2000 / VR 3000 / VR 4000 / VR 2000 F / VR 3000 F / VR 4000 F / VR 3000 DF / VR 4000 DF

Tragrollenbreite (mm) 200

VR 2003 / VR 3003 / VR 4003 / VR 2003 F / VR 3003 F / VR 4003 F / VR 3003 DF / VR 4003 DF

Tragrollen 3-fach geteilt (mm) 3 x 120



EIGENSCHAFTEN

Tragkraft (kg)	200
Röllchenbahnen mit Gummi-Rollen, Durchmesser 50 mm	3
Grundeinheit mit Endständer	●
Einführrolle L= 500 mm (Paar)	○
Einführrolle L= 250 mm (Paar)	○
Zusätzliche Röllchenbahnen mit Gummi-Rollen oben/unten	○
VR 2000 F / VR 3000 F / VR 4000 F / VR 2003 F / VR 3003 F / VR 4003 F / VR 3000 DF / VR 4000 DF / VR 3003 DF / VR 4003 DF	
Vertikale Rollenbahn auf Schienen mit Spurkranzrädern fahrbar	●
Fahrschiene 2,0 m jeweils links und rechts	○
VR 3000 DF / VR 4000 DF / VR 3003 DF / VR 4003 DF	
Rollenbahn ist 360° drehbar	●
VR 2000 / VR 3000 / VR 4000 / VR 2003 / VR 3003 / VR 4003	
Endständer	○
VR 2000 / VR 3000 / VR 4000 / VR 2000 F / VR 3000 F / VR 4000 F / VR 3000 DF / VR 4000 DF	
Profilschoner für Rb= 200 mm	○
Endstopper Rb= 200 mm	○
VR 2003 / VR 3003 / VR 4003 / VR 2003 F / VR 3003 F / VR 4003 F / VR 3003 DF / VR 4003 DF	
Profilschoner für Rb= 3x120 mm	○
Endstopper Rb= 3x120 mm	○

Enthalten ● Verfügbar ○