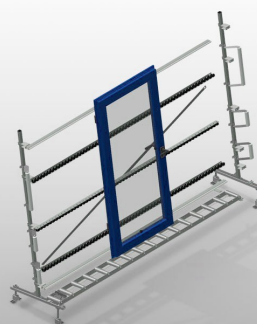


VR 3000

VERTIKALE ROLLENBAHNEN

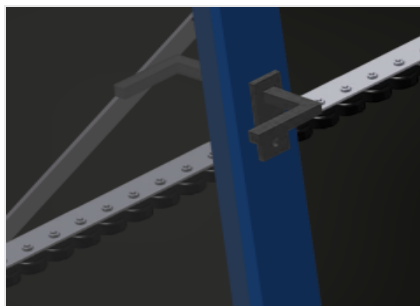


Rollenbahn vertikal für Transport und Lagerung von Fensterelementen. Stabile Stahlkonstruktion. Erweiterung im Baukastensystem. Vertikale Rollenbahn für fließenden Transport und Lagerung von Fensterelementen. Einfaches Handling von Fensterelementen. Jede Rollenbahneinheit 3.000 mm lang. Kunststoff-Gleitleisten oben und unten. Drei Röllchenbahnen mit Gummi-Rollen, Durchmesser 50 mm. Grundeinheit ohne Endständer.



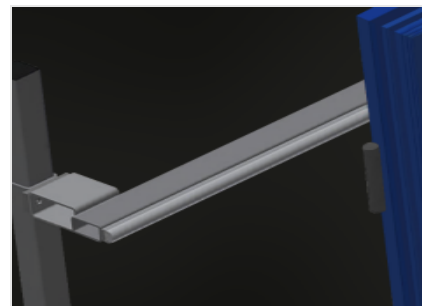
Tragrollen

Laufrollen durchgehend,
Tragrollenbreite 200 mm



Röllchenbahn

Drei Röllchenbahnen mit Gummi-
Rollen, Durchmesser 50 mm



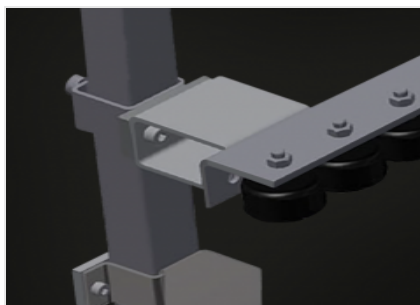
Anlage

Rückseitige Anlage mit Kunststoff-
Gleitleisten oben und unten



Rollenbahn Höhenverstellung

Untere Rollenbahnhöhe durch
Stellfüße einstellbar



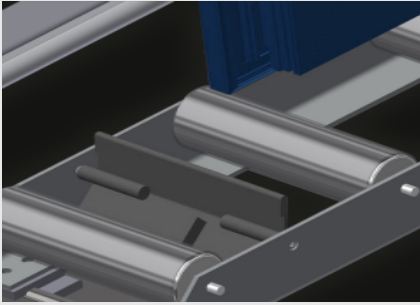
Röllchenbahn Höhenverstellung

Röllchenbahn in der Höhe verstellbar



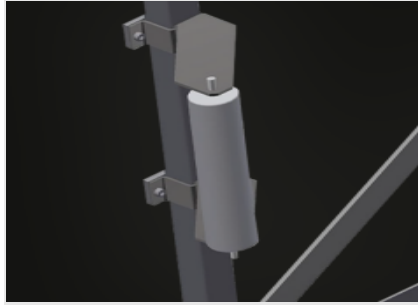
Endständer (Option)

Endständer am Ende der Linie
zwingend erforderlich für VR 2000, VR
3000 und VR 4000



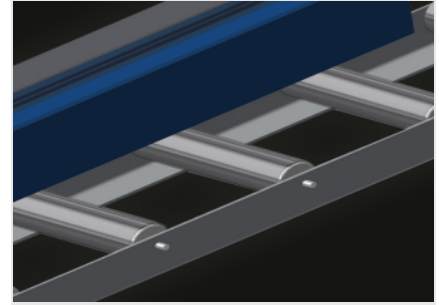
Endstopper (Option)

Endstopper L = 200 mm



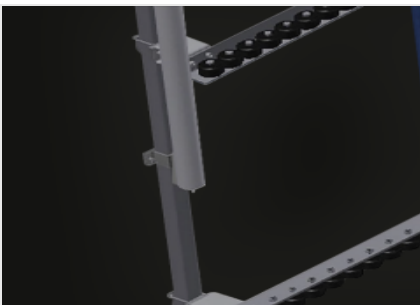
Einführrolle (Option)

Schutzrollen für Rollenbahnanfang
oder -ende: - L = 500 mm (Paar) - L =
250 mm (Paar)



Profilschoner (Option)

Profilschoner für Tragrollen 200 mm
(Alu/11 x und Alu/16 x). Tragrollen mit
Schutzschlauch bezogen



**Zusätzliche
Röllchenbahnen
(Option)**

Zusätzliche Röllchenbahnen mit
Gummi-Rollen oben/unten

**VR 3000 / VERTIKALE ROLLENBAHNEN****ABMESSUNGEN UND GEWICHT**

Länge (mm)	3.000
Breite (mm)	900
Höhe (mm)	2.400
Tragrollenbreite (mm)	200
Anlagehöhe (mm)	2.100
Gewicht (kg)	120

EIGENSCHAFTEN

Tragkraft (kg)	200
Röllchenbahnen mit Gummi-Rollen, Durchmesser 50 mm	3
Grundeinheit mit Endständer	●
Endständer	○
Einführrolle L= 500 mm (Paar)	○
Einführrolle L= 250 mm (Paar)	○
Zusätzliche Röllchenbahnen mit Gummi-Rollen oben/unten	○
Profilschoner für Rb= 200 mm	○
Endstopper Rb= 200 mm	○

Enthalten ● Verfügbar ○