

VR 4000 DF

VERTIKALE ROLLENBAHNEN



Stabile Stahlkonstruktion. Vertikale Rollenbahn für fließenden Transport zur nächsten Bearbeitung, sowie auch für den Transport zur Lagerung und Sortierung der fertigen Fenster. Einfaches Handling von Fensterelementen. Jede Rollenbahneinheit 4.000 mm lang. Kunststoff-Gleitleisten oben und unten. Drei Röllchenbahnen mit Gummi-Rollen, Durchmesser 50 mm. Grundeinheit mit Endständer. Vertikale Rollenbahn auf Schienen mit Spurkranzrädern, fahrbar. Rollenbahn ist 360° drehbar.



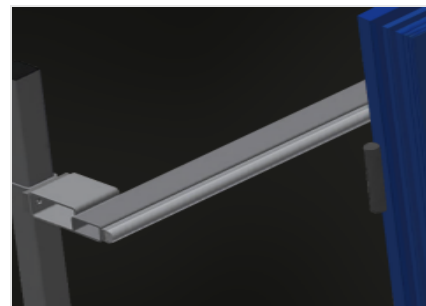
Tragrollen

Laufrollen durchgehend,
Tragrollenbreite 200 mm



Röllchenbahn

Drei Röllchenbahnen mit Gummi-
Rollen, Durchmesser 50 mm



Anlage

Rückseitige Anlage mit Kunststoff-
Gleitleisten oben und unten



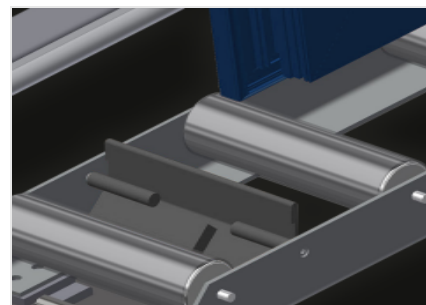
Handgriff

Handgriff zum leichten Schieben der
Rollbahn auf Schienen



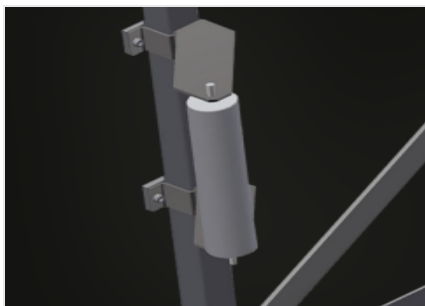
Fahreinheit

Fahreinrichtung mit Spurkranzrollen
und Feststellbremse



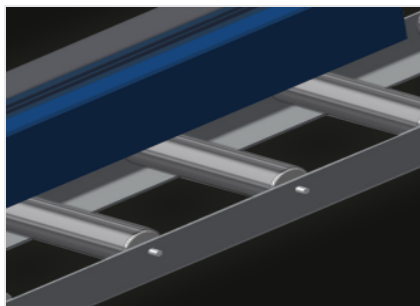
Endstopper (Option)

Endstopper L = 200 mm



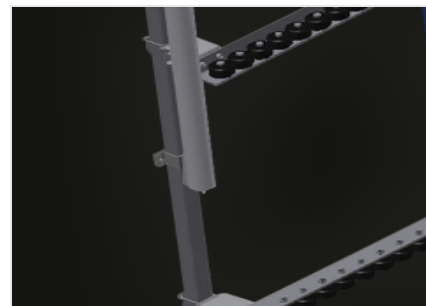
Einführrolle (Option)

Schutzrollen für Rollenbahnanfang oder -ende: - L = 500 mm (Paar) - L = 250 mm (Paar)



Profilschoner (Option)

Profilschoner für Tragrollen 200 mm (Alu/11 x und Alu/16 x). Tragrollen mit Schutzschlauch bezogen



Zusätzliche Röllchenbahnen (Option)

Zusätzliche Röllchenbahnen mit Gummi-Rollen oben/unten



Fahrschiene (Option)

Fahrschienen 2,0 m jeweils links und rechts



VR 4000 DF / VERTIKALE ROLLENBAHNEN

ABMESSUNGEN UND GEWICHT

Länge (mm)	4.000
Breite (mm)	1.000
Höhe (mm)	2.490
Tragrollenbreite (mm)	200
Anlagehöhe (mm)	2.100
Gewicht (kg)	220

EIGENSCHAFTEN

Tragkraft (kg)	200
Röllchenbahnen mit Gummi-Rollen, Durchmesser 50 mm	3
Grundeinheit mit Endständer	●
Vertikale Rollenbahn auf Schienen mit Spurkranzrädern fahrbar	●
Rollenbahn ist 360° drehbar	●
Einführrolle L= 500 mm (Paar)	○
Einführrolle L= 250 mm (Paar)	○
Zusätzliche Röllchenbahnen mit Gummi-Rollen oben/unten	○
Profilschoner für Rb= 200 mm	○
Endstopper Rb= 200 mm	○
Fahrschiene 2,0 m jeweils links und rechts	○

Enthalten ● Verfügbar ○