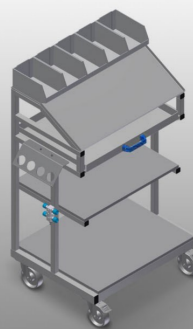
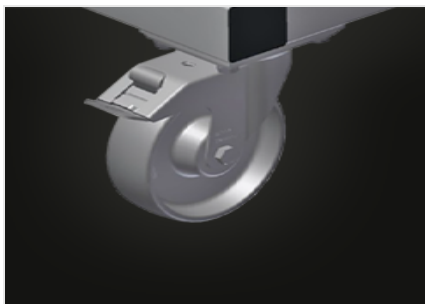


WKW 800

Transportwagen

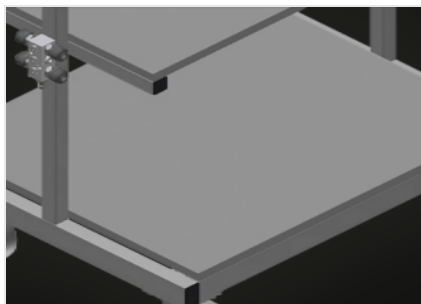


Zubehörwagen für Werkzeuge und Kleinteile für die Montagestation. Stabile Stahlkonstruktion. Der Wagen eignet sich zum Ablegen von Werkzeug und Material. Schaft Ordnung am Arbeitsplatz. Erleichtert den Transport zum Montageplatz. Zwei Ablageböden zum Ablegen von Werkzeug und Zubehör. Fünf Kunststoffkästen für kleines Zubehör, Beschläge und Schrauben. Ablagefläche mit Leseputz für Zeichnungen. Werkzeughalter für pneumatische bzw. elektrische Werkzeuge. Vier Lenkrollen, davon zwei mit Feststellbremse.



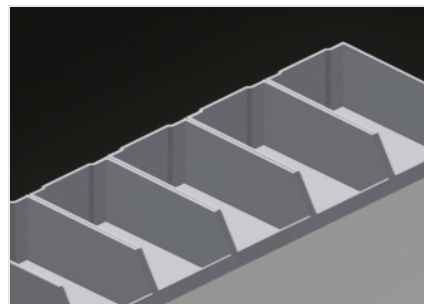
Lenkrollen

Vier Lenkrollen, davon zwei mit Feststellbremse, bieten hohe Beweglichkeit und leichte, sichere Handhabung



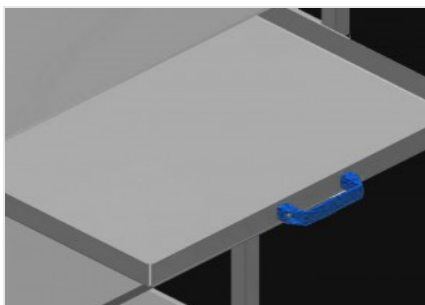
Ablageböden für Zubehör

Ablageböden zum Ablegen von Werkzeug und Zubehör



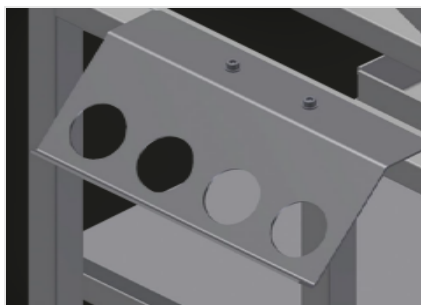
Kunststoffkästen

Fünf Kunststoffkästen für kleines Zubehör, Beschläge und Schrauben



Schublade

Schublade für Werkzeuge



Werkzeughalter

Werkzeughalter für pneumatische bzw. elektrische Werkzeuge



WKW 800 / TRANSPORTWAGEN

ABMESSUNGEN UND GEWICHT

Länge (mm)	750
Breite (mm)	600
Höhe (mm)	1.300
Gewicht (kg)	60

EINLAGERUNGSVERMÖGEN

Tragkraft (kg)	300
Schublade für Werkzeuge	1
Ablageböden	2
Kunststoffkästen	5

EIGENSCHAFTEN

Druckluftanschluss 4-fach	●
Lenkrollen	4
Lenkrollen mit Feststellbremse	2
Laufrollendurchmesser (mm)	125

Enthalten ● Verfügbar ○