

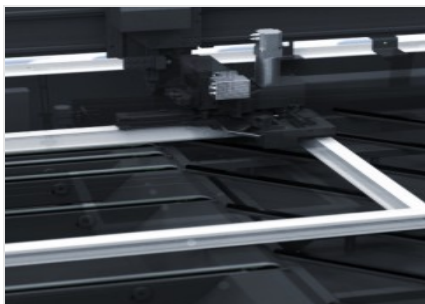


EV 2A

Máquinas de soldar y
limpiar



EV 2A es una máquina limpiadora de esquinas para marcos de PVC con CNC, con 2 ejes interpolados y ciclo automático que, convenientemente configurado, es capaz de reconocer el tamaño del perfil a limpiar. Tiene una cuchilla de 275 mm de diámetro que permite, con diferentes programas de trabajo, limpiar la esquina exterior en varios perfiles. La EV 2A también dispone de unidades superiores e inferiores con cuchilla para la limpieza de los cordones de soldadura, además de unidades superiores e inferiores con cuchillas para la limpieza de las esquinas interiores. El mecanizado de las esquinas interiores y exteriores puede completarse con las unidades superior e inferior de taladrado/fresado para la limpieza de las esquinas o de las ranuras de las juntas. Las unidades de mecanizado pueden programarse de forma independiente entre sí mediante un PC CNC que controla la programación de los perfiles y el funcionamiento de la máquina (modo manual o automático). Cuando la máquina está convenientemente configurada con las herramientas necesarias, puede manipular todo tipo de perfiles estándar, incluidos los perfiles acrílicos y revestidos. La EV 2A está disponible en tres modelos: una versión manual, una versión semiautomática (con mesa giratoria) y una versión automática (con mesa giratoria y de salida).



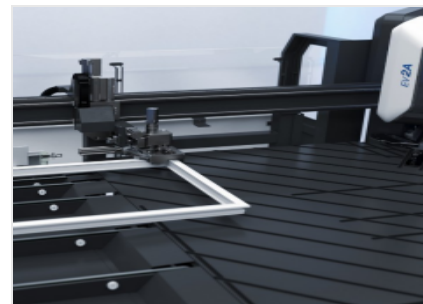
Referencia interna y bloqueo externo

En las limpiadoras para PVC, a fin de garantizar la precisión, Someco monta un tope, gestionado mediante control numérico, que hace que la máquina tome como punto de referencia para la limpieza el ángulo interior del marco: de esta manera, se garantiza su centrado y desaparecen las limitaciones respecto a la eventual diferencia de ancho de los perfiles que componen el marco.



Ergonomía y seguridad

Se han cuidado atentamente los aspectos ergonómicos de la máquina: el aspecto particular de la máquina reúne las características de protección y accesibilidad. La máquina se predispone para conectarse con un aspirador de virutas ya sea en la zona de mayor mecanizado (zona del disco para la limpieza del exterior del ángulo) que en la zona inferior de la máquina donde se depositan los retales del mecanizado.



Sistema de desplazamiento del marco

Mediante el empleo del manipulador de 4 ejes (modelo semiautomático y automático), se han concentrado todas las funciones de desplazamiento del marco en un solo mecanismo capaz de asegurar la elevada dinámica de las etapas de posicionamiento y la exacta posición del marco en cualquier etapa del ciclo de limpieza.



EV 2A / MÁQUINAS DE SOLDAR Y LIMPIAR

LAYOUT

Versión manual



Versión semiautomática



Versión automática



- A - Limpiadora EV 2A
- B - Mesa de rotación
- C - Mesa de extracción

VELOCIDAD DE POSICIONAMIENTO DE EV

EJE Y (m/min)	100
EJE Z (m/min)	40

VELOCIDAD DE POSICIONAMIENTO DEL MANIPULADOR

EJE X (m/min) (movimiento lineal de la pinza)	170
EJE Q (m/min) (movimiento vertical de la pinza)	9
EJE H (m/min) (movimiento transversal de la pinza)	9
EJE C (°/min) (movimiento rotatorio 0 - 90° de la pinza)	3.000

VELOCIDAD DE POSICIONAMIENTO DE LA MESA DE EXTRACCIÓN

EJE U (m/min)	40
---------------	----

FUNCIONES

Posicionamiento del marco: manual o automático con mesa de giro (según el modelo)	<input checked="" type="radio"/>
Fresado perfiles diferentes	<input type="radio"/>
Perforación bisagras	<input type="radio"/>

SUPERFICIES QUE PUEDEN MECANIZARSE

Con disco (perfil externo)	1
Con unidad superior e inferior con cuchilla (superficie superior e inferior, perfil interno)	3
Con unidad de fresado (superficie superior e inferior)	2

ÁREA DE TRABAJO

Dimensiones máximas del marco alimentado manualmente: sin límites	<input checked="" type="radio"/>
Dimensiones mínimas del marco alimentado automáticamente (mesa de giro opcional) (mm)	2.300 x 2.300 (3,7 kg/m) / 2.500 x 2.500 (2,8 kg/m)
Dimensiones mínimas del marco, medida externa (mm)	350 x 350
Dimensiones mínimas del marco, medida interna (mm)	210 x 210
Altura máxima perfil (mm)	200
Altura mínima del perfil (mm)	35
Ancho máximo de perfil (mm)	150

DISCO

Diámetro del disco (mm)	275
Diámetro del árbol porta disco (mm)	32
Velocidad del disco (rpm)	3.000
Potencia electromandril (kW)	1,1

**DISPOSITIVOS DE SEGURIDAD Y PROTECCIONES**

Sistema de barreras fotoeléctricas para la protección del acceso a la zona de trabajo para EV 2A automática y semiautomática ●

Valla perimetral para EV 2A automática y semiautomática ●

BASE

Base de acero electrosoldado y normalizado ●

DIMENSIONES Y POTENCIA

Dimensiones (ancho x long. x alt.) (mm), versión manual	3.560 x 3.780 x 2.250
Dimensiones (ancho x long. x alt.) (mm), con mesa de giro	4.550 x 6.170 x 2.250
Dimensiones (ancho x long. x alt.) (mm), con mesa de giro y mesa de extracción	5.530 x 9.000 x 2.250
Peso (kg), versión manual	2.100
Peso (kg), con mesa de giro	3.000
Peso (kg), con mesa de giro y mesa de extracción	3.400
Potencia media absorbida (kW), versión manual	8
Potencia media absorbida (kW), con mesa de giro / con mesa de giro y mesa de extracción	10
Consumo aire (NI/min), versión manual	80
Consumo aire (NI/min), con mesa de giro / con mesa de giro y mesa de extracción	110

Incluido ● Disponible ○