

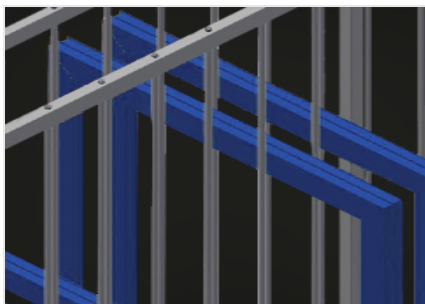


FFR

Sistemas de estanterías

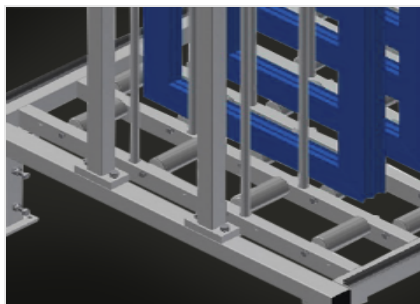


Estantería para el almacenamiento de elementos de ventana. Construcción estable de acero. Estantería para el almacenamiento de las hojas de las ventanas. Los elementos individuales están disponibles para el acceso directo. Especialmente diseñado para su integración en líneas de montaje. El acceso es posible desde ambos lados. Superficies de apoyo con rodillos de soporte para facilitar aún más la carga y descarga. Barras de separación de compartimentos cubiertas con tubos de protección.



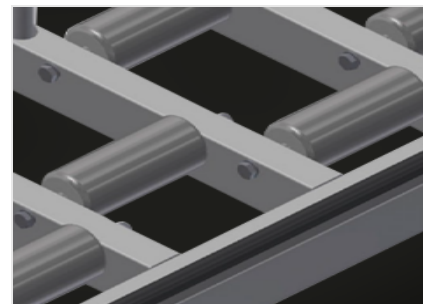
Compartimentos

Todas las superficies de apoyo tienen un revestimiento de PVC antideslizante con lo que se evita el deterioro de la superficie durante el almacenamiento



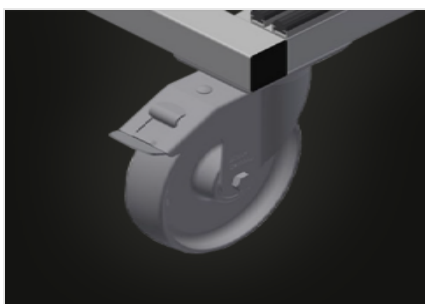
Soporte

Superficie de apoyo inferior con rodillos portadores para facilitar la carga y descarga



Protector de perfiles

Protector de perfiles para rodillos portadores 3x120 mm (aluminio/48 x); rodillos portadores revestidos con funda de protección



Ruedas de dirección compl. (Opcional)

Dos ruedas de dirección con dispositivo de retención, dos ruedas fijas con lo que puede desplazarse libremente; diámetro de ruedas: 125 mm



MODELOS

FFR 10



DIMENSIÓN Y PESO

Longitud (mm)	1.820
Ancho (mm)	1.000
Altura (mm)	2.965
Peso (kg)	250

CAPACIDAD DE ALMACENAMIENTO

Compartimientos	10
Ancho compartimiento (mm)	130
Altura compartimiento (mm)	2.600
Capacidad de carga (kg)	800

CARACTERÍSTICAS

Soporte suelo con listón	<input checked="" type="radio"/>
Separadores compartimientos cubiertos por tubo de protección	<input checked="" type="radio"/>
Superficie de apoyo con rodillos	<input checked="" type="radio"/>
Rodillos y manija	<input type="radio"/>

Incluido Disponible