

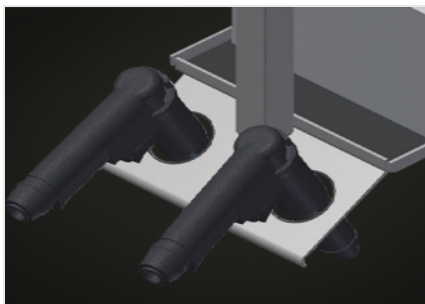


G

Mesas de montaje

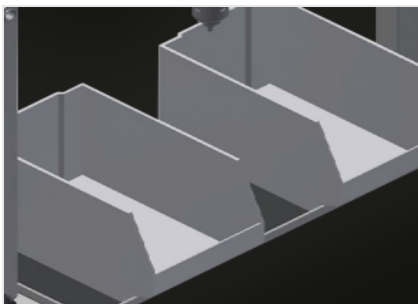


Soporte para equipos de aire comprimido y eléctricos. Se fija a la pared o a una columna de acero. Dispositivo de almacenamiento móvil para herramientas y equipos de aire comprimido para mejorar las condiciones de trabajo. Sin mangueras de aire en el suelo. Portaherramientas con ajuste de altura. Se suministra con dos mangueras en espiral de serie (sin herramientas). Con unidad de mantenimiento y manguera de conexión de aire. Enchufe doble de dos clavijas con toma de tierra. Suministro de aire comprimido cuádruple.



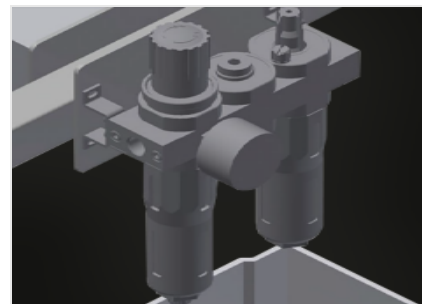
Porta-herramientas

Soporte para herramientas neumáticas y eléctricas



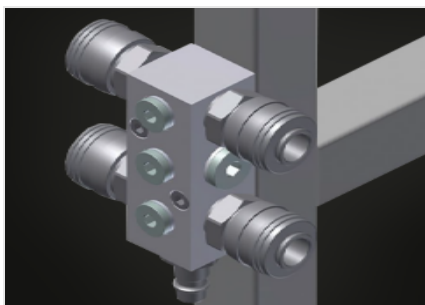
Soporte

Bandeja práctica con dos cajas de plástico para accesorios pequeños como, p. ej., herrajes y tornillos



Unidad de mantenimiento

Unidad de mantenimiento para herramientas neumáticas



Toma de aire comprimido

Cuádruple toma para herramientas neumáticas



Tomacorrientes doble





MODELOS

CARACTERÍSTICAS

Incluido ● Disponible ○