

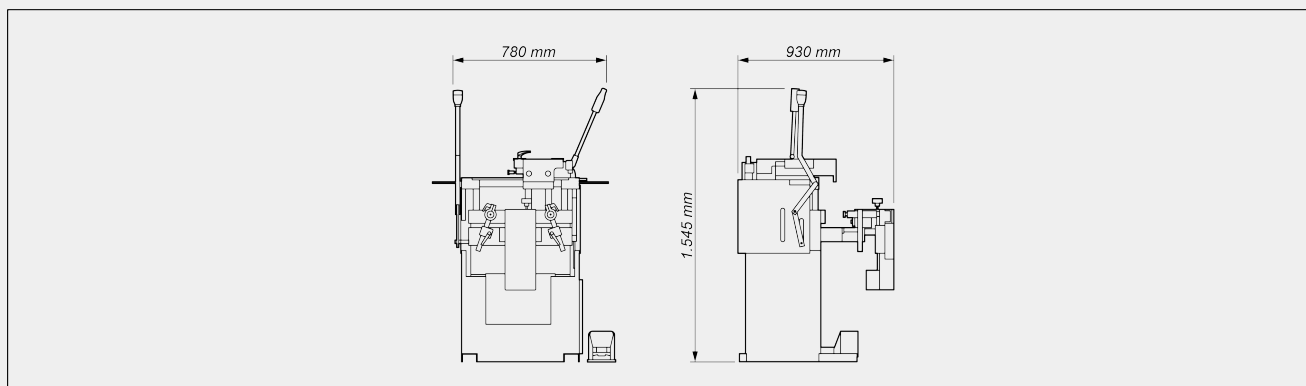


GF 171

Máquinas
complementarias



La unidad de taladrado para orificios asa con cabezal de taladrado de tres mandriles y avance automático permite trabajar sobre dos planos sin necesidad de volver a bloquear el material. La suspensión especial de la palanca de copia garantiza un fresado preciso con un esfuerzo reducido y un diseño compacto. Esta unidad es regulable en altura. Posibilidad de elaboración de puertas. Copia según los topes laterales o la plantilla de relación 1:1, producción simple de plantillas. Perno de copia neumático de dos estados para dos diámetros diferentes de fresado. Sustitución fácil de las herramientas gracias al "bloqueo del mandril". La máquina está dotada, de serie, de un dispositivo neumático de bloqueo horizontal del material, de un perno de copia neumático a la izquierda, de una plantilla de copia sin elaborar y de una pinza D=8 mm.

LAYOUT

Las dimensiones pueden variar en función de la configuración del producto.

ÁREA DE TRABAJO

Campo de fresado horizontal después del tope (mm)	300 x 120
Campo de fresado horizontal según el patrón de copia (mm)	285 x 110
Campo de apriete de los perfiles con unidad de perforación (mm)	150 x 130
Carrera del cabezal de fresado (mm)	105
Regulación de la altura del cabezal de perforación de tres mandriles (vertical mm)	40

DIMENSIÓN Y PESO

Ancho (mm)	780
Profundidad (mm)	930
Altura (mm)	1.545
Peso (kg)	230

MOTORES

Motores asincrónicos trifásicos	2
Potencia motor de fresado (kW)	0,74
Revoluciones motor de fresado 50 Hz (rpm)	2.800
Revoluciones motor de fresado 60 Hz (rpm)	3.400
Potencia motor de perforación (kW)	1,05
Revoluciones motor de perforación 50 Hz (rpm)	2.800
Revoluciones motor de perforación 60 Hz (rpm)	3.400
Revoluciones electromandril vertical 50 Hz (rpm)	12.000
Revoluciones electromandril vertical 60 Hz (rpm)	14.400
Revoluciones mandril de perforación horizontal (de tres mandriles) 50 Hz (rpm)	750
Revoluciones mandril de perforación horizontal (de tres mandriles) 60 Hz (rpm)	900

HERRAMIENTAS

Diámetro pinzas para fresa (mm)	5 - 10
Pinza Ø 8 mm	1
Diámetro del perno de copia de 2 etapas (mm)	5 / 8
Diámetro broca con conexión roscada M10 (las 2 brocas exteriores giran hacia la derecha) (mm)	8 - 13
Diámetro broca con conexión roscada M10 (las broca central gira hacia la izquierda) (mm)	8 - 15
Perno de copia izquierdo	●
Segundo perno de copia derecho	○
Patrón de copia en bruto	●

EQUIPAMIENTO

Mesa de rodillos (sólo GF 171/00)	○
Placa de conexión para mesa de rodillos / sistema de medición (solo GF171/00)	○
Mordaza vertical	○
Mordaza horizontal	●

CONEXIÓN ELÉCTRICA

Potencia de conexión (kW)	0,74 - 1,05
Fusible de protección máximo 240 V 60 Hz (A)	15
Fusible de protección máximo 400 V 50 Hz (A)	10

CONEXIÓN NEUMÁTICA

Presión (bar)	7
Conexión manguera	DN10
Consumo de aire (7 bar) por cada ciclo de trabajo (sin pulverizador) (l)	12

Incluido ● Disponible ○