



GLS 192 B

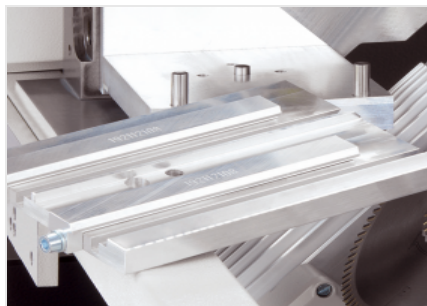
Máquinas
complementarias



Tronzadora neumática para efectuar cortes en V (ángulo de corte: $2 \times 45^\circ$), dotada de discos especiales dispuestos uno sobre el otro para el corte simultáneo de la junta trasera del junquillo. La máquina está dotada de serie de un dispositivo neumático especial de bloqueo vertical que permite la elaboración simultánea de los junquillos.

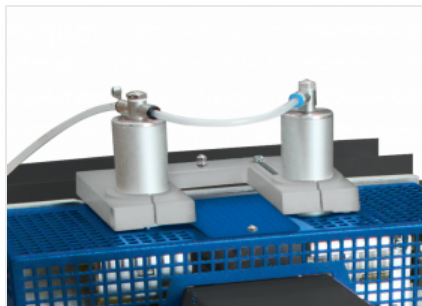
Accesorios:

- Mesa de rodillos con soporte
- Sistemas de referencia y medida
- Contraformas perfil
- Discos



Contraformas intercambiables de muelle

Cambiar las contraformas es realmente sencillo: un sistema de muelle permite un cambio inmediato, que no requiere ninguna herramienta específica.



Sistema de bloqueo pieza

Unos prensos bloquean la parte superior de la pieza; para los perfiles más finos, GLS 192 también ofrece la posibilidad de sujetar la parte baja, evitando posibles deformaciones y consiguiendo un corte más preciso.



Módulo de corte

Para el corte compuesto del junquillo se utilizan 2 cabezales de corte, posicionados respectivamente a 45° y 135°. Cada uno de estos cabezales cuenta con 2 cuchillas: la primera sirve para cortar el junquillo, mientras que la segunda, con diámetro inferior, sirve para grabarlo a fin de introducir la junta. Gracias a la configuración de la máquina, es posible colocar 2 perfiles en las contraformas, permitiendo el corte simultáneo de 2 junquillos.



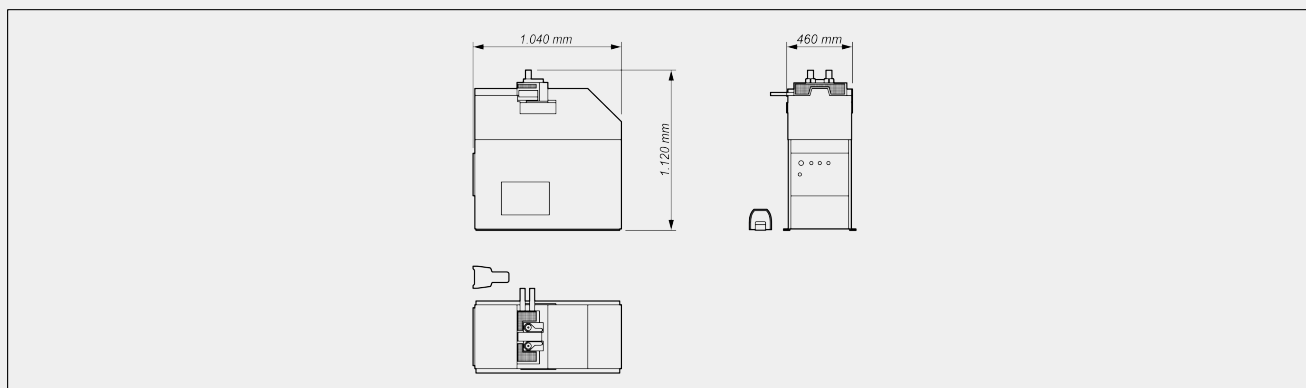
Conexión a mesa de rodillos y sistemas de tope

Al lado de la zona de corte está presente un soporte de acero que conecta la máquina a una mesa de rodillos de carga o a un tope de medición que permite el corte del junquillo con una precisión de posicionamiento muy alta.



GLS 192 B / MÁQUINAS COMPLEMENTARIAS

LAYOUT



Las dimensiones pueden variar en función de la configuración del producto.

ÁREA DE TRABAJO

Ancho máximo de corte (mm)	130
Altura máxima de corte (mm)	44,5
Largo mínimo de la pieza (mm)	240

DIMENSIÓN Y PESO

Longitud (mm)	460
Profundidad (mm)	1.040
Altura (mm)	1.120
Peso (kg)	140

MOTORES

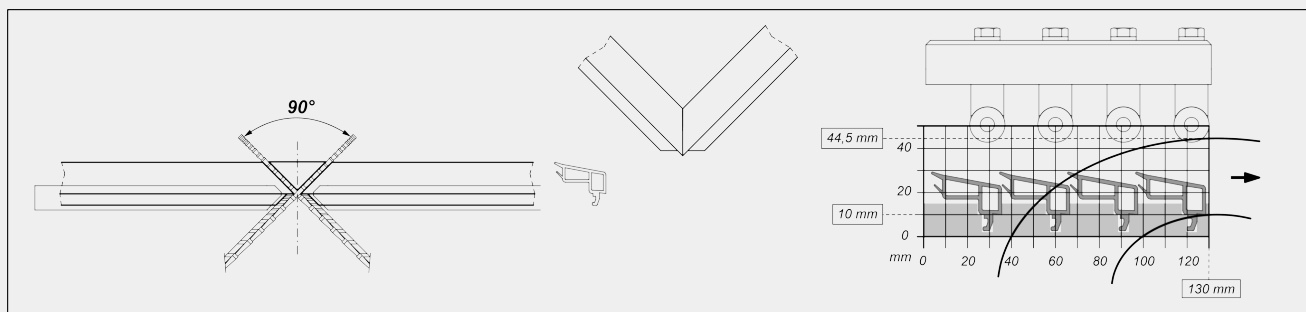
Motores asincrónicos trifásicos	2
Potencia de los motores (kW)	2 x 0,9

FUNCIONES

Mordazas verticales	2
Corte simultáneo de 2 junquillos	●
Secuencia de corte automática	●
Funcionamiento con mando de pedal	●



DIAGRAMA DE CORTE



HERRAMIENTAS

Tipo de discos	HSS
Diámetro del disco (mm)	200
Diámetro del disco (achaflanado a 45°) (mm)	98
Orificio del disco (mm)	32
Velocidad del disco - motor 50 Hz (r.p.m.)	2.800
Velocidad del disco - motor 60 Hz (r.p.m.)	3.400

EQUIPAMIENTO

Mordaza vertical	<input checked="" type="radio"/>
Contraforma junquillo	<input type="radio"/>
Mesa de rodillos	<input type="radio"/>
Sistemas de medición manual	<input type="radio"/>
Placa de conexión para mesa de rodillos / sistema de medición	<input type="radio"/>

CONEXIÓN ELÉCTRICA

Potencia de conexión (sin aspirador) (kW)	1,9
Fusible de protección máximo 240 V 60 Hz (sin aspirador) (A)	16
Fusible de protección máximo 400 V 50 Hz (sin aspirador) (A)	10

CONEXIÓN NEUMÁTICA

Presión (bar)	7
Conexión manguera	DN10
Consumo de aire (7 bar) por cada ciclo de trabajo (sin pulverizador) (l)	20

Incluido ● Disponible ○

Voilàp S.p.A.
Via Archimede, 10
41019 - Limidi di Soliera (MO)
ITALY

Tel 059 895411
Fax: 059 859404
P.IVA e C.F. 02057270361
info@somecopvc.com
www.somecopvc.com

The right to make technical alterations is reserved.