



HT

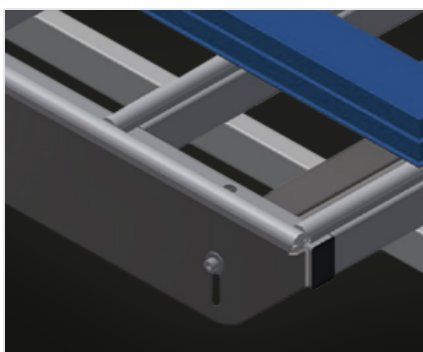
Mesas de montaje



HT 1000 / HT 2000 / HT 3000: Mesa horizontal para todos los trabajos en marcos y hojas. Construcción estable de acero. Superficie de apoyo de la mesa con barras deslizantes de plástico. Bandeja de almacenamiento para depositar herramientas y accesorios. Altura regulable. Instalación sencilla con un diseño de sistema modular.

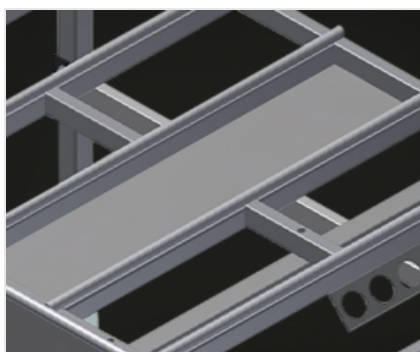
HT 1000E / HT 2000E / HT 3000E: Mesa de trabajo modular para una línea de fabricación (módulo básico). Estable construcción en acero. Sistema universal de mesas de trabajo para la línea con flujo de producción continuo. Sistema modular: módulo básico + módulo adicional. Elementos de montaje adicional individualmente ampliables. Módulos adicionales de fácil montaje. La mesa de trabajo puede utilizarse de forma universal: por ejemplo como mesa individual en el flujo de producción, como puesto de trabajo en serie para trabajos de montaje, como mesa de trabajo para la introducción de juntas, para la mecanización subsiguiente en la producción especial y como zona de depósito intermedio. Soporte de mesa con listón de deslizamiento de plástico. Altura ajustable. Montaje sencillo en sistema modular.

HT 2045L / HT 2045R: Mesa horizontal para todos los trabajos en marcos y hojas. Construcción estable de acero. Mesa de trabajo angular, puede utilizarse como zona de paso en la línea de producción o como zona intermedia. Mesa de montaje para todos los trabajos en marcos y hojas. Superficie de apoyo de la mesa con barras deslizantes de plástico. Bandeja de almacenamiento para depositar herramientas y accesorios. Altura regulable. Instalación sencilla con un diseño de sistema modular.



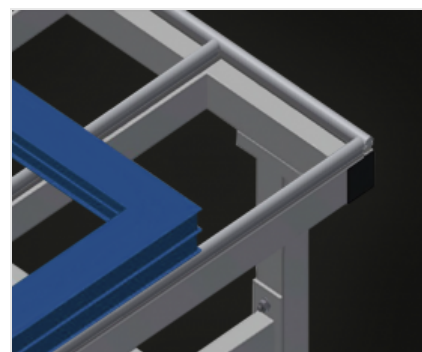
**Superficie de apoyo
HT 1000 / HT 1000 E**

Soporte de mesa con listón de deslizamiento de plástico



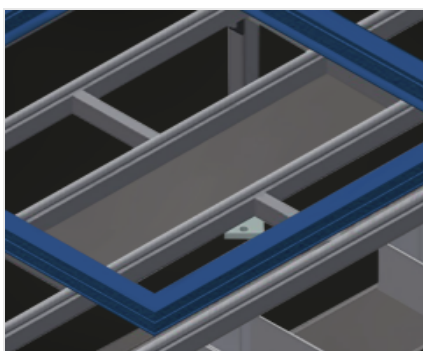
**Compartimentos
HT 1000 / HT 1000 E**

Compartimentos para depositar herramientas y accesorios



**Superficie de apoyo
HT 2000 / HT 2000 E /
HT 3000 / HT 3000 E /
HT 2045 L / HT 2045 R**

Soporte de mesa con listón de deslizamiento de plástico



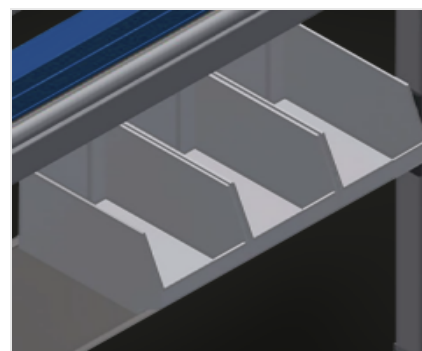
**Compartimentos
HT 2000 / HT 2000 E /
HT 3000 / HT 3000 E /
HT 2045 L / HT 2045 R**

Compartimentos para depositar herramientas y accesorios



Ajuste de altura

Altura ajustable; altura de trabajo regulable de 850 a 1.000 mm a través de las patas de ajuste



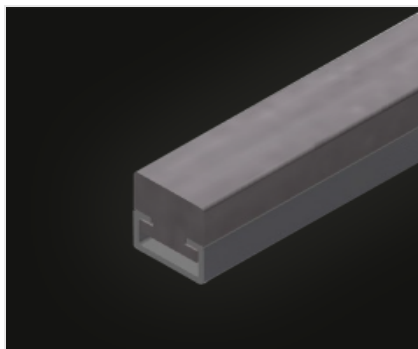
**Soporte
HT 2000 / HT 2000 E /
HT 3000 / HT 3000 E /
HT 2045 L / HT 2045 R
(Opcional)**

Bandeja con 6 cajas de plástico para accesorios pequeños, herrajes y tornillos



**Listón de cepillos
(Opcional)**

Soporte de mesa con listón de cepillos



**Listón de fieltro
(Opcional)**

Soporte de mesa con listón perfilado de fieltro



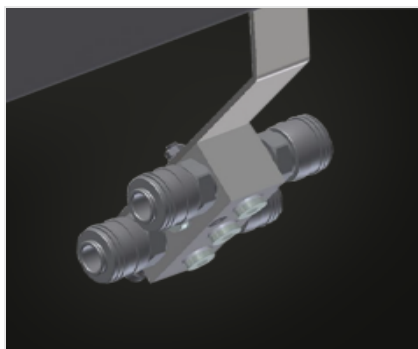
**Listones de goma
(Opcional)**

Soporte de mesa con perfil fungiforme de goma



**Porta-herramientas
(Opcional)**

Soporte para herramientas neumáticas y eléctricas



**Cuádruple toma de aire comprimido
(Opcional)**

Cuádruple toma de aire comprimido para conectar herramientas neumáticas



Soporte de rodillos compl. (Opcional)

Ruedas de plástico duro con recubrimiento de poliamida y rodamientos de deslizamiento. Capacidad de carga de cada rodillo 60 kg; de fácil manipulación para el transporte de elementos de PVC



Dispositivo elevador neumático HT 1000 (Opcional)

Dispositivo elevador L = 1.000 mm



Montante final HT 1000 E / HT 2000 E / HT 3000 E (Opcional)

Montante final para HT



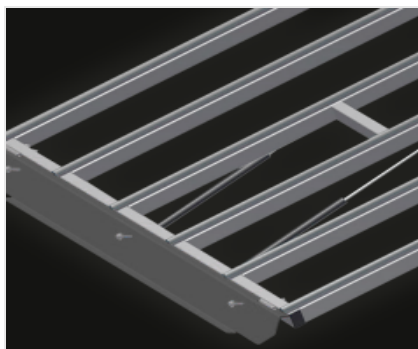
Listón terminal con perfil fungiforme HT 1000 E / HT 2000 E / HT 3000 E (Opcional)

Listón terminal con perfil fungiforme HT



Dispositivo elevador neumático HT 2000 (Opcional)

Dispositivo elevador L = 2.000 mm



Sección de unión abatible HT 1000 E / HT 2000 E / HT 3000 E (Opcional)

Soporte de rodillos compl. para sección de unión abatible



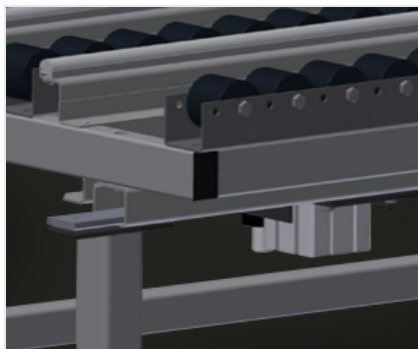
Soporte rómbico compl. para 90° HT 2045 R (Opcional)

La superficie de apoyo romboidal está disponible en las versiones con listones correderos de plástico, con listones de cepillo, con listones de fieltro, con listones de hule o con soporte de rodillos



**Soporte triangular
compl. para hilera
HT 2045 R (Opcional)**

La superficie de apoyo triangular está disponible en las versiones con listones correderos de plástico, con listones de cepillo, con listones de fieltro, con listones de hule o con soporte de rodillos



**Dispositivo elevador
neumático HT 3000 E
(Opcional)**

Dispositivo elevador L = 3.000 mm



MODELOS

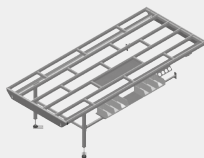
HT 1000



HT 2000



HT 3000



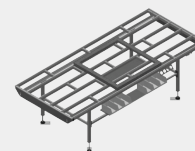
HT 1000 E



HT 2000 E



HT 3000 E



HT 2045 L



HT 2045 R



DIMENSIÓN Y PESO

HT 1000 / HT 2000 / HT 3000 / HT 1000 E / HT 2000 E / HT 3000 E / HT 2045 L / HT 2045 R

Longitud (mm)	1.000 / 2.000 / 3.000 / 1.000 / 2.000 / 3.000 / 2.850 / 2.850
Ancho (mm)	1.300
Altura (mm)	850 + 1.000
Peso (kg)	70 / 90 / 120 / 60 / 80 / 100 / 100 / 100

SUPERFICIE DE APOYO

HT 1000 / HT 2000 / HT 3000 / HT 1000 E / HT 2000 E / HT 3000 E / HT 2045 L / HT 2045 R

Altura regulable	<input checked="" type="radio"/>
Superficie de apoyo de la mesa con listones correderos de plástico	<input type="radio"/>
Superficie de apoyo con listones de cepillo	<input type="radio"/>
Superficie de apoyo con listones de fieltro	<input type="radio"/>
Superficie de apoyo con listones de goma	<input type="radio"/>
Soporte rodillos	<input type="radio"/>

SUPERFICIE DE APOYO
HT 1000 / HT 2000 / HT 3000 / HT 20245 L / HT 2045 R

 Superficie de apoyo para herramientas y accesorios
HT 1000 / HT 2000 / HT 3000 E

 Unidad de elevación
HT 1000 E / HT 2000 E / HT 3000 E

 Cono portaherramientas

 Soporte de rodillos para sección de paso

 Sección de paso
HT 2045 R

 Soporte romboidal para 90°

 Superficie de apoyo con listones de cepillo para soporte romboidal

 Superficie de apoyo con listones de fieltro para soporte romboidal

 Superficie de apoyo con listones de hule para soporte romboidal

 Soporte de rodillos para soporte romboidal 90°

 Soporte triangular

 Superficie de apoyo con listones de cepillo para soporte triangular

 Superficie de apoyo con listones de fieltro para soporte triangular

 Superficie de apoyo con listones de hule para soporte triangular

 Soporte de rodillos para soporte triangular
CARACTERÍSTICAS
HT 1000 / HT 2000 / HT 3000 / HT 20245 L / HT 2045 R

 Cono portaherramientas
HT 1000 E / HT 2000 E / HT 3000 E

 Listón terminal con listón

 Montante terminal
HT 2000 / HT 3000 / HT 2000 E / HT 3000 E / HT 20245 L / HT 2045 R

 Superficie de apoyo
HT 1000 / HT 2000 / HT 3000 / HT 1000 E / HT 2000 E / HT 3000 E / HT 20245 L / HT 2045 R

 Conexión cuádruple aire comprimido

Incluido ● Disponible ○