

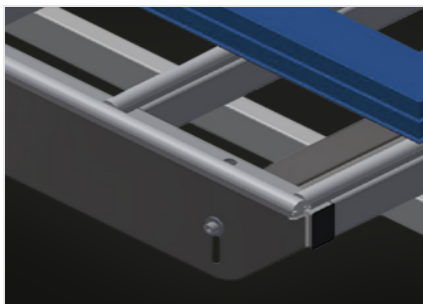


HT 1000

Mesas de montaje

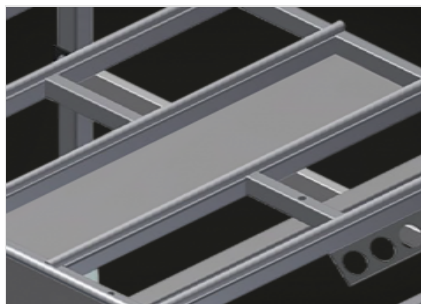


Mesa horizontal para todos los trabajos en marcos y hojas. Construcción estable de acero. Superficie de apoyo de la mesa con barras deslizantes de plástico. Bandeja de almacenamiento para depositar herramientas y accesorios. Altura regulable. Instalación sencilla con un diseño de sistema modular.



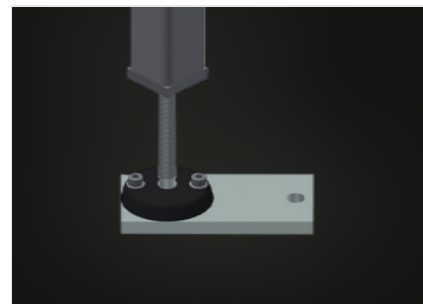
Superficie de apoyo

Soporte de mesa con listón de deslizamiento de plástico



Compartimentos

Compartimentos para depositar herramientas y accesorios



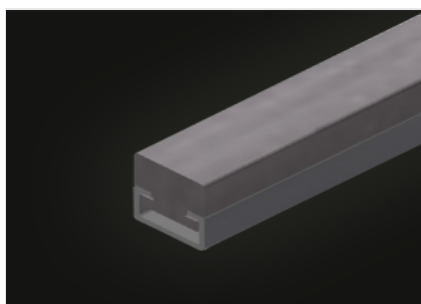
Ajuste de altura

Altura ajustable; altura de trabajo regulable de 850 a 1.000 mm a través de las patas de ajuste



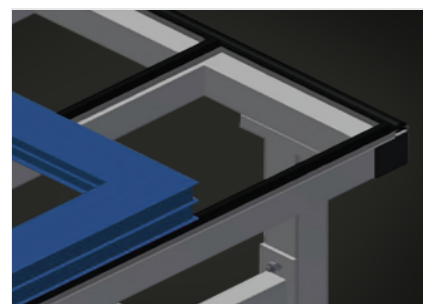
Listón de cepillos (Opcional)

Soporte de mesa con listón de cepillos



Listón de fieltro (Opcional)

Soporte de mesa con listón perfilado de fieltro



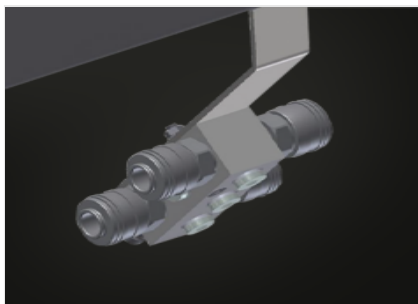
Listones de goma (Opcional)

Soporte de mesa con perfil fungiforme de goma



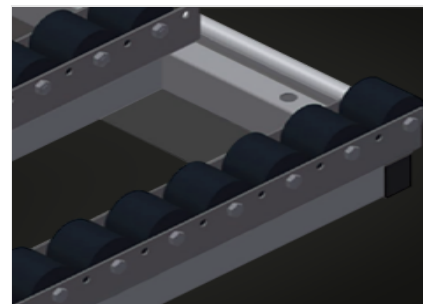
Porta-herramientas (Opcional)

Soporte para herramientas neumáticas y eléctricas



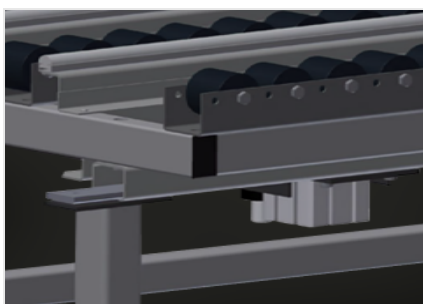
Cuádruple toma de aire comprimido (Opcional)

Cuádruple toma de aire comprimido para conectar herramientas neumáticas



Soporte de rodillos compl. (Opcional)

Ruedas de plástico duro con recubrimiento de poliamida y rodamientos de deslizamiento. Capacidad de carga de cada rodillo 60 kg; de fácil manipulación para el transporte de elementos de PVC



Dispositivo elevador neumático (Opcional)

Dispositivo elevador L = 1.000 mm

HT 1000 / MESAS DE MONTAJE**DIMENSIÓN Y PESO**

Longitud (mm)	1.000
Ancho (mm)	1.300
Altura (mm)	850 ÷ 1.000
Peso (kg)	70

SUPERFICIE DE APOYO

Altura regulable	<input checked="" type="radio"/>
Superficie de apoyo para herramientas y accesorios	<input checked="" type="radio"/>
Superficie de apoyo de la mesa con listones correderos de plástico	<input checked="" type="radio"/>
Superficie de apoyo con listones de cepillo	<input type="radio"/>
Superficie de apoyo con listones de fieltro	<input type="radio"/>
Superficie de apoyo con listones de goma	<input type="radio"/>
Soporte rodillos	<input type="radio"/>
Unidad de elevación	<input type="radio"/>

CARACTERÍSTICAS

Cono portaherramientas	<input type="radio"/>
Conexión cuádruple aire comprimido	<input type="radio"/>

Incluido Disponible