



**KT**

Mesas de montaje

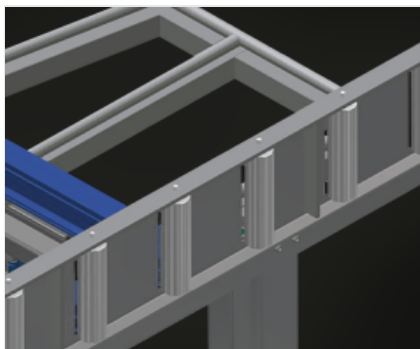


Mesa de montaje para el montaje vertical y horizontal. Construcción estable de acero. Importante cuando se pasa del transporte vertical al horizontal y viceversa. Ideal para el montaje vertical y horizontal. Inclinación neumática. Superficie de apoyo de la mesa con barras deslizantes de plástico. El soporte de rodillos se puede bajar neumáticamente. Suministro de aire comprimido cuádruple.



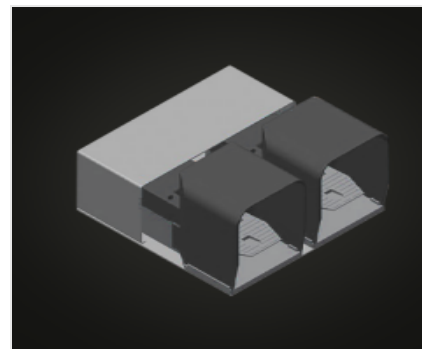
### Superficie de apoyo

Soporte de mesa con listón de deslizamiento de plástico



### Soporte de rodillos

Transfer de rodillos con bajada neumática de forma que en posición horizontal permite trabajar libremente y en posición vertical posibilita el transporte sin dificultades



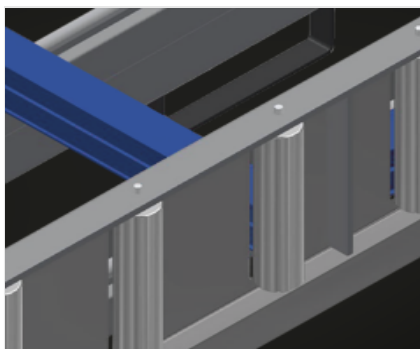
### Conmutador de pedal

Control por válvula de pedal, giro horizontal/vertical neumático



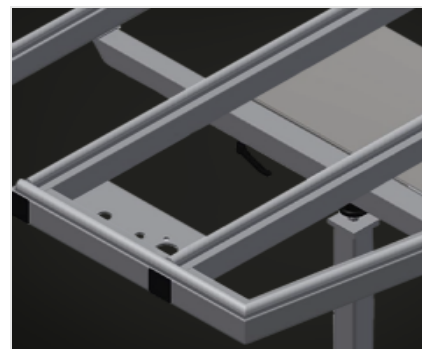
### Cuádruple toma de aire comprimido

Cuádruple toma de aire comprimido para conectar herramientas neumáticas



### Protector de perfiles para rodillos portadores (Opcional)

Protector de perfiles para rodillos portadores 200 mm (Alu/16 x y Alu/21 x). Transfer de rodillos con funda de protección sobre los rodillos, protección del elemento de ventana durante el transporte de entrada y de salida



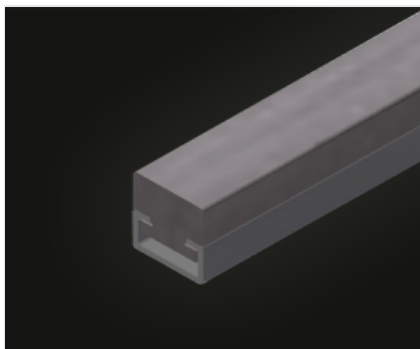
### Apoyo de perfil extraíble (Opcional)

Soporte de mesa extraíble arriba para KT/KTH 3000 y KT/KTH 4000. Soporte de mesa extraíble 500 mm hacia arriba para marcos altos



**Listón de cepillos  
(Opcional)**

Soporte de mesa con listón de cepillos



**Listón de fieltro  
(Opcional)**

Soporte de mesa con listón perfilado de fieltro



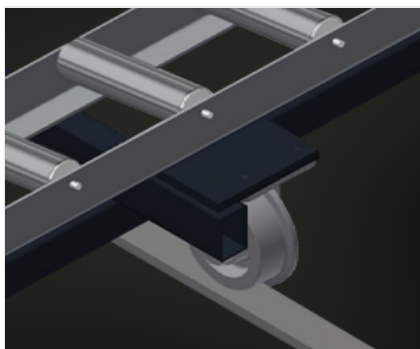
**Listones de goma  
(Opcional)**

Soporte de mesa con perfil fungiforme de goma



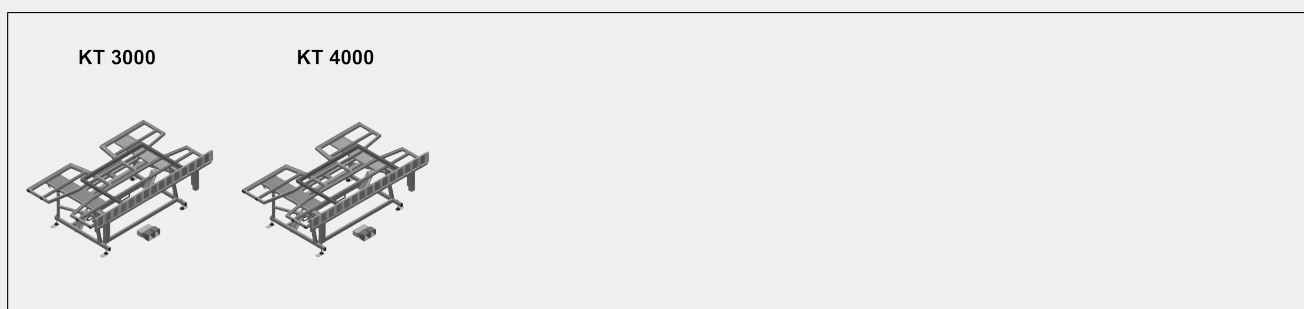
**Unidad móvil  
(Opcional)**

Dispositivo móvil para KT/KTH/MS/VE.  
Dispositivo móvil con ruedas y freno de retención



**Carril de rodadura  
(Opcional)**

Carriles de rodadura de 2,0 m respectivamente a la izquierda y la derecha

**MODELOS**

**DIMENSIÓN Y PESO**
**KT 3000 / KT 4000**

Longitud (mm)	3.000 / 4.000
Ancho (mm)	1.820
Altura vertical (mm)	1.900
Ancho mesa de rodillos (mm)	200
Peso (kg)	330 / 380

**SUPERFICIE DE APOYO**

Regulación neumática de la altura (mm)	500
Inclinación neumática	●
Soporte mesa superior	○
Superficie de apoyo con listones de cepillo	○
Superficie de apoyo con listones de fieltro	○
Superficie de apoyo con listones de goma	○
Protecciones del perfil para los rodillos de soporte	○
Capacidad de carga (kg)	200



CARACTERÍSTICAS

Conexión cuádruple aire comprimido	●
Unidad móvil	○
Carril de 2,0 m hacia la izquierda y la derecha	○
Presión de aire de funcionamiento (bar)	7
Consumo de aire aprox. (l/min)	35

Incluido ● Disponible ○