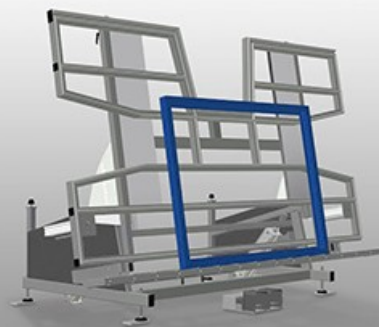


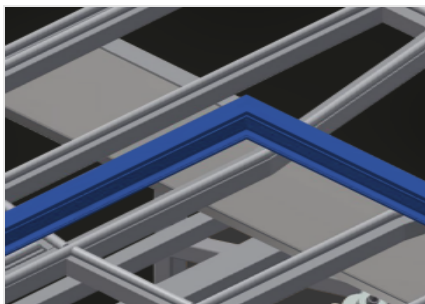


KTH

Mesas de montaje

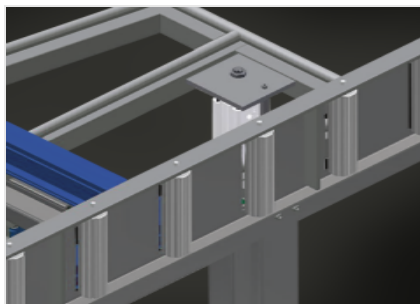


Mesa de montaje para el montaje vertical y horizontal. Construcción estable de acero. Importante cuando se pasa del transporte vertical al horizontal y viceversa. Ideal para el montaje vertical y horizontal. Posiciones intermedias infinitamente variables para un trabajo ergonómico. Inclinación neumática. Ajuste neumático de la altura vertical. Superficie de apoyo de la mesa con barras deslizantes de plástico. Soporte de rodillos abatible neumáticamente. Dos pinzas neumáticas laterales, (bajables). Suministro de aire comprimido cuádruple.



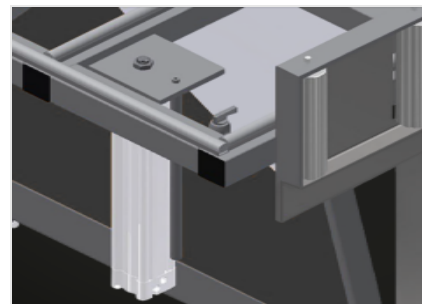
Superficie de apoyo

Soporte de mesa con listón de deslizamiento de plástico



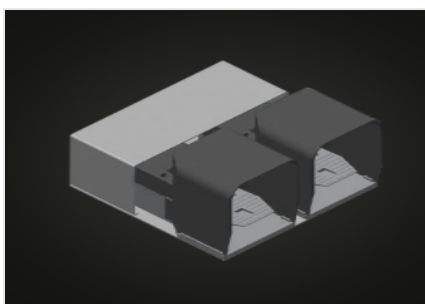
Soporte de rodillos

Transfer de rodillos con bajada neumática de forma que en posición horizontal permite trabajar libremente y en posición vertical posibilita el transporte sin dificultades



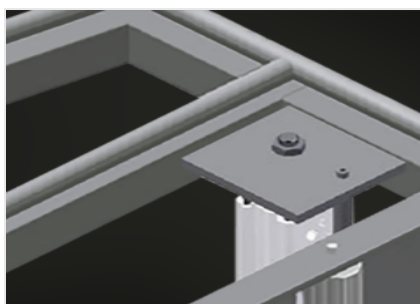
Mordaza

Dos mordazas laterales para fijar el elemento de ventana. Ajuste lateral con válvula de palanca de mano. Altura de sujeción de perfiles: máx. 150 mm



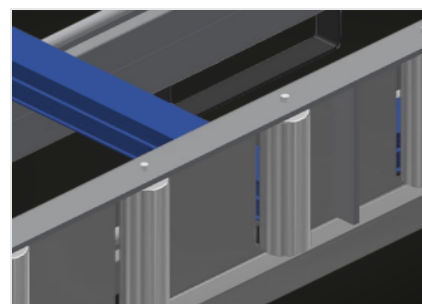
Conmutador de pedal

Control por válvula de pedal, giro horizontal/vertical neumático, en posición vertical puede regularse la altura neumáticamente 500 mm



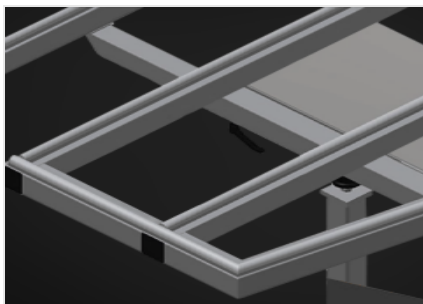
Mordaza adicional (Opcional)

Mordazas adicionales para KTH 3000 y KTH 4000. Mordazas adicionales para una sujeción segura al trabajar



Protector de perfiles para rodillos portadores (Opcional)

Protector de perfiles para rodillos portadores 200 mm (Alu/16 x y Alu/21 x). Transfer de rodillos con funda de protección sobre los rodillos, protección del elemento de ventana durante el transporte de entrada y de salida



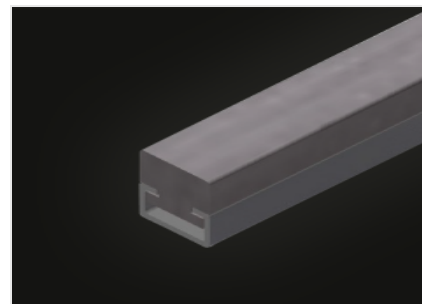
Apoyo de perfil extraíble (Opcional)

Soporte de mesa extraíble arriba para KT/KTH 3000 y KT/KTH 4000. Soporte de mesa extraíble 500 mm hacia arriba para marcos altos



Listón de cepillos (Opcional)

Soporte de mesa con listón de cepillos



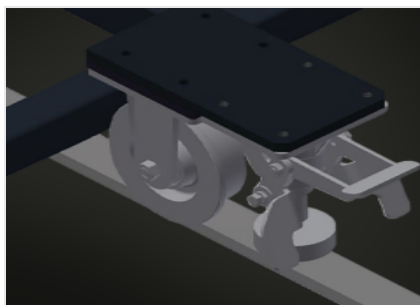
Listón de fieltro (Opcional)

Soporte de mesa con listón perfilado de fieltro



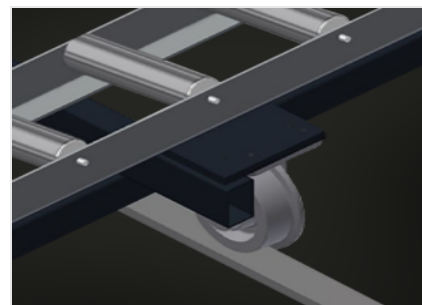
Listones de goma (Opcional)

Soporte de mesa con perfil fungiforme de goma



Unidad móvil (Opcional)

Dispositivo móvil para KT/KTH/MS/VE. Dispositivo móvil con ruedas y freno de retención

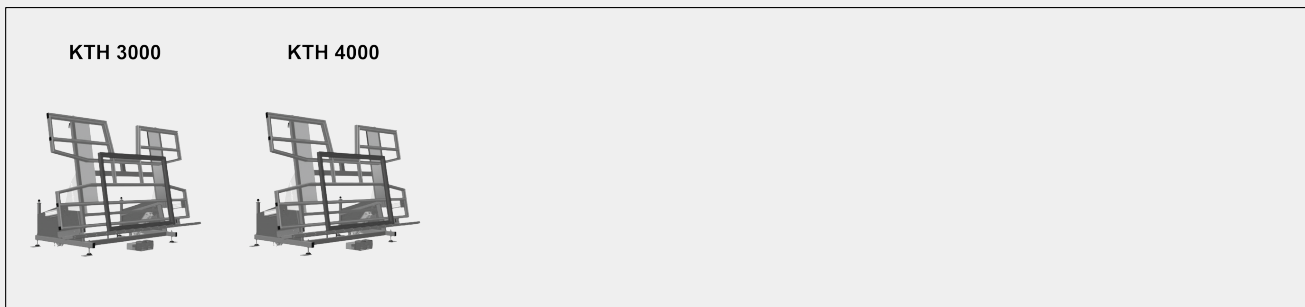


Carril de rodadura (Opcional)

Carriles de rodadura de 2,0 m respectivamente a la izquierda y la derecha



MODELOS



DIMENSIÓN Y PESO

KTH 3000 / KTH 4000

Longitud (mm)	3.000 / 4.000
Ancho (mm)	1.820
Altura vertical (mm)	1.900
Ancho mesa de rodillos (mm)	200
Peso (kg)	330 / 380

SUPERFICIE DE APOYO

Regulación neumática de la altura (mm)	500
Regulación neumática de la altura vertical	●
Inclinación neumática	●
Soporte mesa superior	○
Superficie de apoyo con listones de cepillo	○
Superficie de apoyo con listones de fieltro	○
Superficie de apoyo con listones de goma	○
Protecciones del perfil para los rodillos de soporte	○
Capacidad de carga (kg)	200



CARACTERÍSTICAS

Mordazas laterales neumáticas (abatibles)	2
Mordazas adicionales	○
Conexión cuádruple aire comprimido	●
Unidad móvil	○
Carril de 2,0 m hacia la izquierda y la derecha	○
Presión de aire de funcionamiento (bar)	7
Consumo de aire aprox. (l/min)	35

Incluido ● Disponible ○