



KW

Transporte y carros

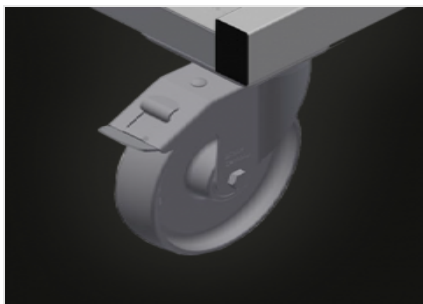


Carro de puesta en marcha para el transporte interno de elementos de ventana. Construcción estable de acero. Soportes de perfil con superficie de goma. Cuatro ruedas, dos de ellas con freno de fijación.

KW 2: Aberturas para el transporte con carretilla elevadora. Cuatro bucles para el transporte con grúa. Cuatro puntos de fijación de la correa de amarre. Ruedas desmontables para aumentar la estabilidad del carro de puesta en marcha en un camión.

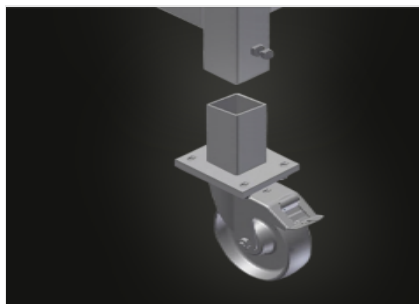
KW 3: Se puede encajar cuando no está cargado - una característica que ahorra espacio.

KW 4: : Aberturas para el transporte con carretilla elevadora. Cuatro bucles para el transporte con grúa. Cuatro puntos de fijación de la correa de amarre. Ruedas desmontables para aumentar la estabilidad del carro de puesta en marcha.



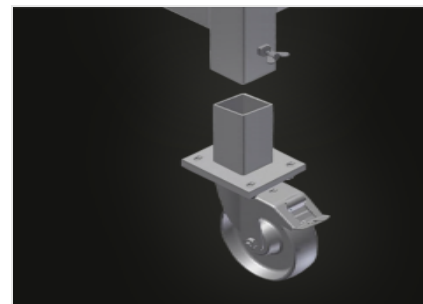
Ruedas de dirección KW 1 / KW 3

Cuatro ruedas de dirección, dos de ellas con freno de retención, ofrecen una gran movilidad y una manipulación fácil y segura



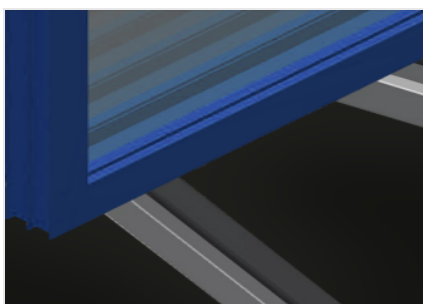
Ruedas de dirección desmontables KW 2

Ruedas de dirección desmontables con lo que el carro para piezas terminadas queda estable en el camión. Cuatro ruedas de dirección, dos de ellas con freno de retención, ofrecen una gran movilidad y una manipulación fácil y segura



Ruedas de dirección desmontables KW 4

Ruedas de dirección desmontables con lo que el carro para piezas terminadas queda estable en el suelo. Cuatro ruedas de dirección, dos de ellas con freno de retención, ofrecen una gran movilidad y una manipulación fácil y segura



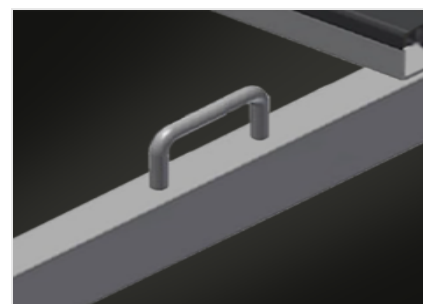
Soporte con perfil de goma

Superficie de apoyo recubierta con perfil de goma para proteger al perfil contra su deterioro



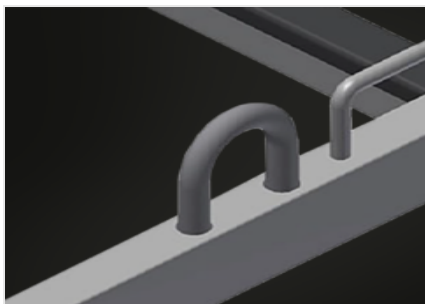
Perfil de transporte KW 1 / KW 3

Perfil de transporte a ambos lados para el desplazamiento



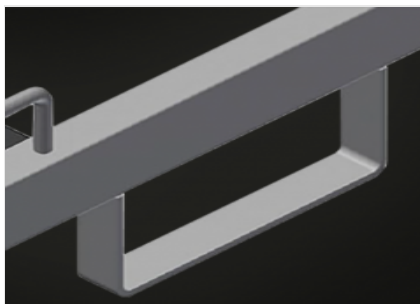
Fijaciones para eslingas KW 2 / KW 4

Con cuatro fijaciones para eslingas



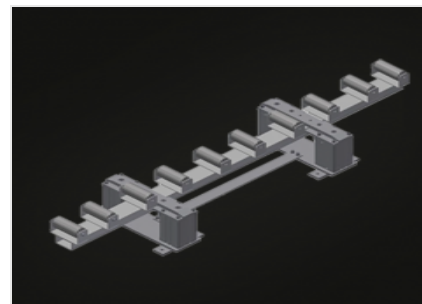
**Gancho para grúa
KW 2 / KW 4**

Con cuatro ganchos para grúa



**Estribo para carretilla
elevadora KW 2 / KW 4**

Con cuatro estribos para carretilla
elevadora



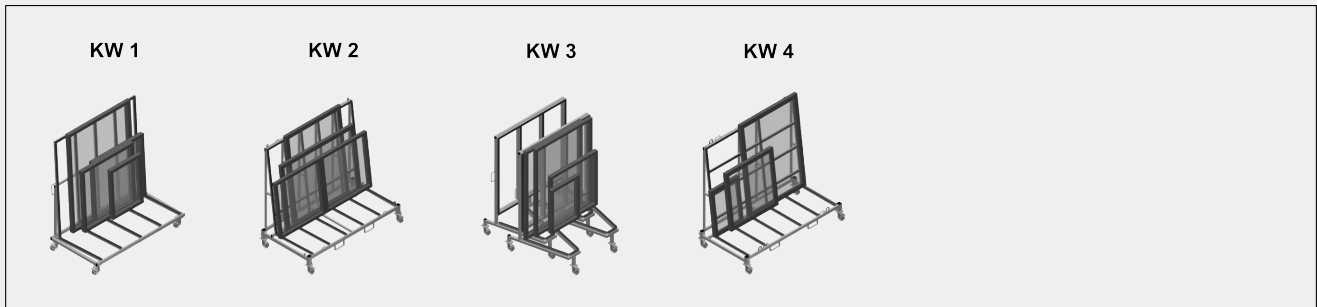
**Estación elevadora
KW 4 (Opcional)**

Estación elevadora HBR 1600 para la
entrega de ventanas pesadas al carro
de transporte, sólo para KW 4



KW / TRANSPORTE Y CARROS

MODELOS



DIMENSIÓN Y PESO

KW 1 / KW 2 / KW 3 / KW 4

Longitud (mm)	1.690 / 2.025 / 1.600 / 2.000
Ancho (mm)	910 / 1.090 / 1.130 / 1.000
Altura (mm)	1.768 / 1.880 / 1.960 / 1.850
Peso (kg)	100 / 130 / 90 / 150

CAPACIDAD DE ALMACENAMIENTO

KW 1 / KW2 / KW 3 / KW 4

Capacidad de carga (kg)	400 / 600 / 400 / 500
-------------------------	-----------------------

KW 2

Ancho útil (mm)	800
Altura de apoyo (mm)	1.500



CARACTERÍSTICAS

KW 2 / KW 4

Soporte para el transporte con carretilla elevadora	<input checked="" type="radio"/>
Ganchos para el transporte con grúa	4
Puntos de conexión para correas de fijación	4

KW 2

Carretilla también para transporte exterior	<input checked="" type="radio"/>
Las ruedas se pueden retirar para colocar la carretilla en un camión	<input checked="" type="radio"/>

KW 3

Apilable horizontalmente cuando no está cargado	<input checked="" type="radio"/>
---	----------------------------------

KW 4

Estación de elevación para el transporte de ventanas pesadas	<input type="radio"/>
--	-----------------------

KW 1 / KW 2 / KW 3 / KW 4

Diámetro de ruedas giratorias (mm)	125
Ruedas giratorias	4
Ruedas giratorias con tope de bloqueo	2

Incluido Disponible