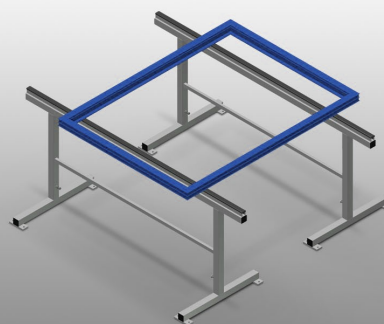


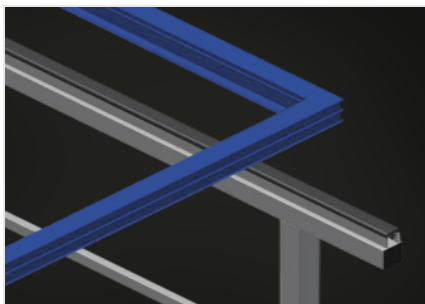


MB

Mesas de montaje

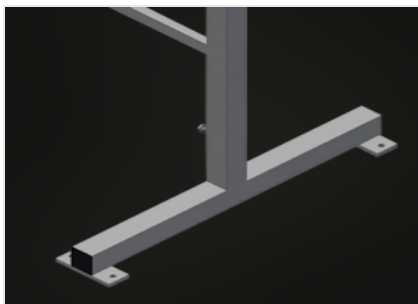


Soportes de montaje para trabajar en elementos de ventanas de gran tamaño. Construcción estable de acero. Soporte de montaje de 2,0 m de longitud. Instalación sencilla con un diseño de sistema modular. Superficie de apoyo con perfil de goma. Juego de soportes de montaje (1 par). Altura ajustable.



Superficie de apoyo

Soporte cubierto con perfil de goma



Ajuste de altura

Altura regulable: 850 - 1.000 mm



MODELOS

MB 2000



DIMENSIÓN Y PESO

Longitud (mm)	2.000
Ancho (mm)	700
Altura (mm)	850 ÷ 1.000
Peso (kg)	40

SUPERFICIE DE APOYO

Longitud soporte de montaje (m)	2
Kit caballetes de montaje: 1 par	●
Superficie de apoyo con perfiles de goma	●

Incluido ● Disponible ○