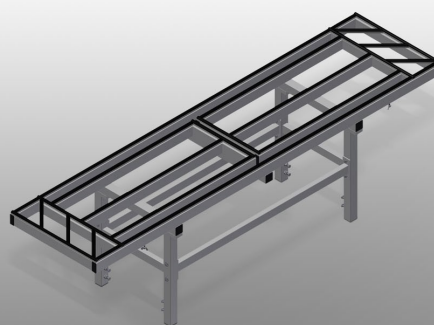


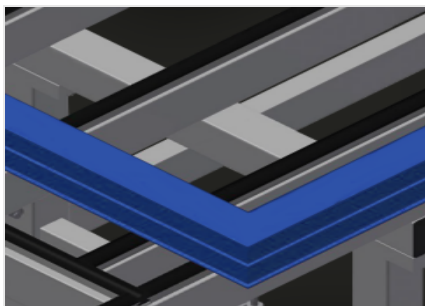


MSA

Mesas de montaje

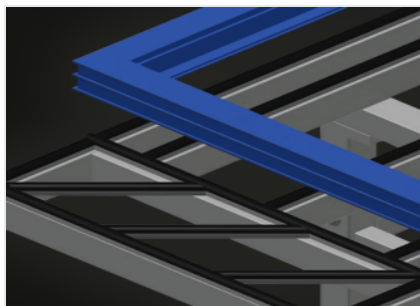


Estación de montaje para todas las tareas de montaje en elementos de encargo especial y muros cortina. Construcción estable de acero. Mesa de montaje para todas las tareas de montaje de elementos especiales y muros cortina. Extraíbles en dos lados. La mesa de montaje es ideal para el montaje de elementos grandes. El diseño estrecho de la base de la máquina proporciona una buena accesibilidad a los elementos desde todos los lados. La mesa de montaje es móvil. Superficies de apoyo con perfil de goma. Las mesas se pueden adaptar de forma óptima a los elementos gracias a un amplio margen de ajuste de las superficies de apoyo, es decir, extrayendo los soportes y desplazando las mesas. Variantes para líneas de montaje: los raíles, una vez ajustados a nivel, proporcionan una superficie de apoyo nivelada sobre la que se pueden mover las mesas; las mesas se pueden desplazar y posicionar fácilmente sobre los raíles; se pueden combinar dos o más mesas para ampliar la superficie de apoyo hasta donde se desee; las mesas son ideales para el montaje de elementos grandes; cuando no se necesitan las mesas, se pueden juntar y apartar; hay soportes con forma de paralelogramo en los bordes para poder colocar los perfiles longitudinalmente. Variantes autónomas: el diseño estrecho de la base de la máquina proporciona una buena accesibilidad a los elementos desde todos los lados; se puede conseguir una mayor área de trabajo de la superficie de apoyo extrayendo los soportes en forma de paralelogramo; las mesas pueden desplazarse y colocarse fácilmente sobre ruedas; se pueden combinar dos mesas para ampliar la superficie de apoyo hasta donde se desee; las mesas son ideales para el montaje de elementos grandes.



Superficie de apoyo

Superficie de apoyo recubierta con goma perfilada protege al perfil contra su deterioro



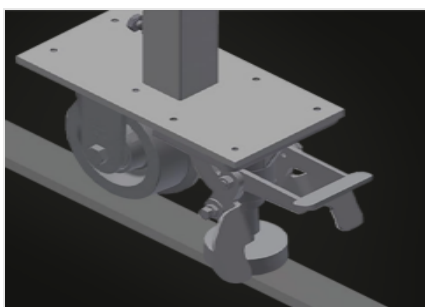
Soporte

Soportes colocados de forma rómbica en el área del borde para depositar perfiles en dirección longitudinal. Soporte lateral extraíble: 900 mm



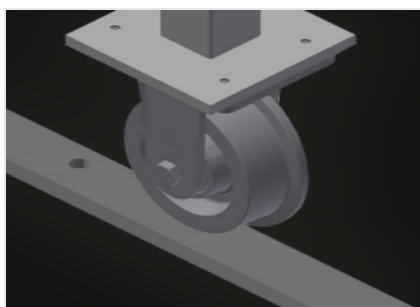
Ruedas de dirección (Opcional)

Dispositivo móvil con dos ruedas de dirección, con freno de giro y de marcha y dos ruedas fijas



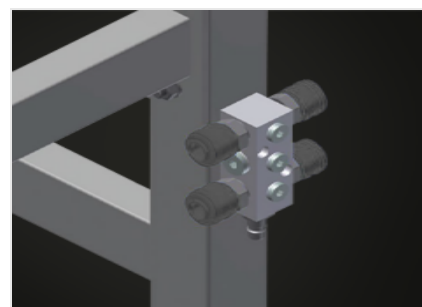
Ruedas de pestaña compl. (Opcional)

Dispositivo móvil con cuatro ruedas de pestaña y dos frenos de retención



Carril de rodadura (Opcional)

Carriles de rodadura de 2,0 m respectivamente a la izquierda y la derecha



Cuádruple toma de aire comprimido (Opcional)

Cuádruple toma de aire comprimido para conectar herramientas neumáticas

MODELOS**DIMENSIÓN Y PESO**

Longitud (mm)	2.400
Ancho (mm)	600
Altura (mm)	850 ÷ 1.000
Peso (kg)	80

SUPERFICIE DE APOYO

Superficie de apoyo (mm)	600 x 2.400
Superficie de apoyo con lados extraíbles (mm)	600 x 4.200
Capacidad de carga (kg)	600

CARACTERÍSTICAS

Superficie de apoyo	<input type="radio"/>
Conexión cuádruple aire comprimido	<input type="radio"/>
Ruedas orientables Stand Alone (2 orientables + 2 fijas)	<input type="radio"/>
Rueda para carril líneas	<input type="radio"/>
Carril de 2,0 m hacia la izquierda y la derecha	<input type="radio"/>

Incluido ● Disponible ○