



# MST

Mesas de montaje



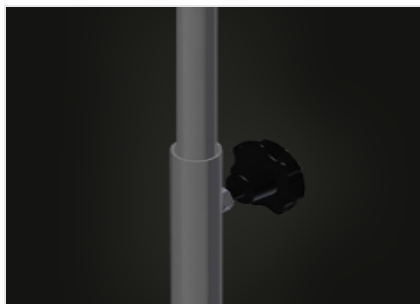
MST 1000: Construcción de acero estable - galvanizado. Rodillos de soporte de plástico. La altura es ajustable.

MST 2000 - MST 3000: Mesa de montaje ampliable para todos los trabajos en marcos y hojas. Construcción estable de acero. Mesa de montaje para todos los trabajos en marcos y hojas. Transporte horizontal del marco. Bandeja de almacenamiento para la colocación de herramientas y accesorios. Altura regulable. Superficie de apoyo de la mesa con barras deslizantes de plástico. Instalación sencilla con un diseño de sistema modular.



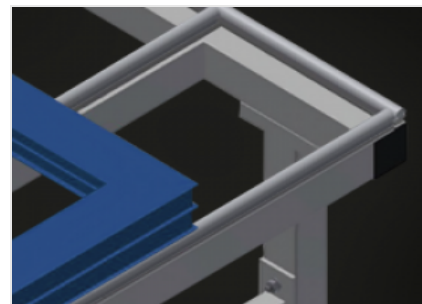
**Ruedas de plástico  
MST 1000**

Rodillos portadores L = 500 mm



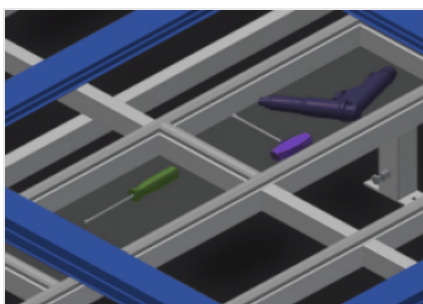
**Ajuste de altura  
MST 1000**

Altura regulable: 700 - 1.100 mm



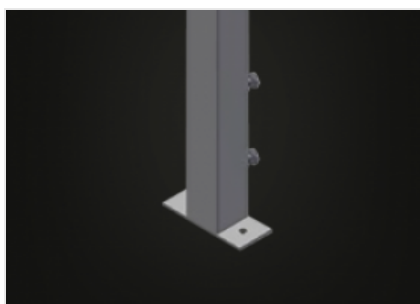
**Superficie de apoyo  
MST 2000 / MST 3000**

Soporte de mesa con listón de deslizamiento de plástico



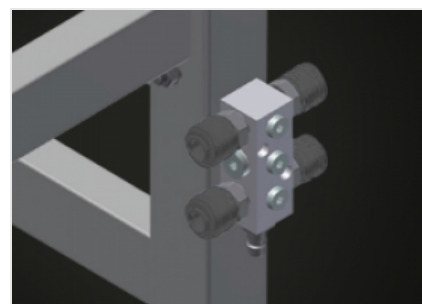
**Compartimentos  
MST 2000 / MST 3000**

Compartimentos para depositar herramientas y accesorios



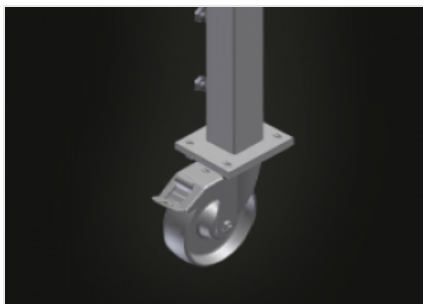
**Ajuste de altura  
MST 2000 / MST 3000**

Altura ajustable, altura de trabajo regulable a través de las patas de ajuste: 850 - 1.000 mm



**Cuádruple toma de aire comprimido  
MST 2000 / MST 3000  
(Opcional)**

Cuádruple toma de aire comprimido para conectar herramientas neumáticas



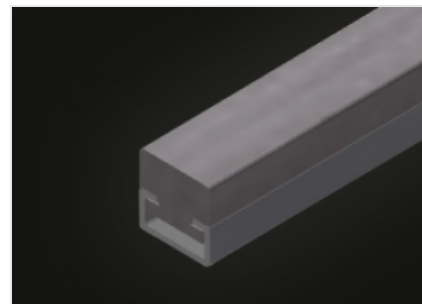
**Ruedas de dirección  
MST 2000 / MST 3000  
(Opcional)**

Dispositivo móvil con dos ruedas de dirección, con freno de giro y de marcha y dos ruedas fijas



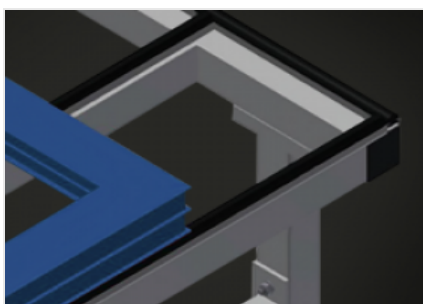
**Listón de cepillos  
MST 2000 / MST 3000  
(Opcional)**

Soporte de mesa con listón de cepillos



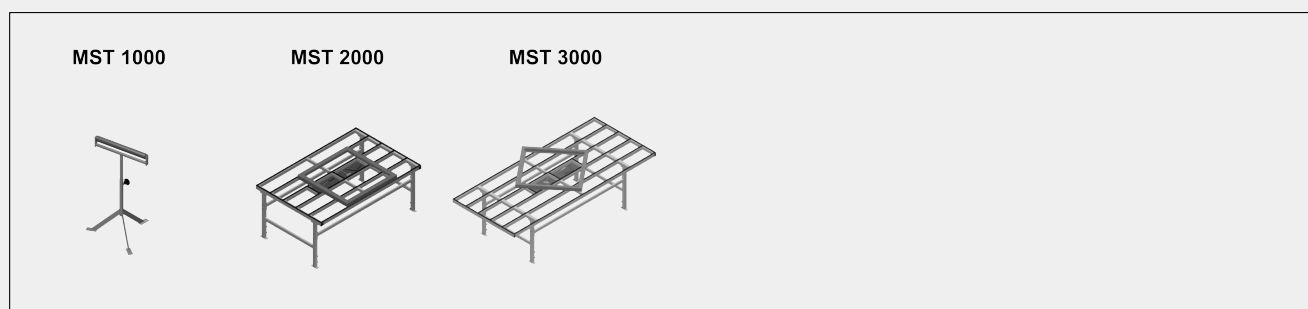
**Listón de fieltro  
MST 2000 / MST 3000  
(Opcional)**

Soporte de mesa con listón perfilado de fieltro



**Listones de goma  
MST 2000 / MST 3000  
(Opcional)**

Soporte de mesa con perfil fungiforme de goma

**MODELOS**

**DIMENSIÓN Y PESO**
**MST 1000 / MST 2000 / MST 3000**

Longitud (mm)	550 / 2.000 / 3.000
Ancho (mm)	450 / 1.300 / 1.300
Peso (kg)	10 / 90 / 110

**MST 2000 / MST 3000**

Altura (mm)	850 ÷ 1.000
-------------	-------------

**SUPERFICIE DE APOYO**
**MST 1000**

Diámetro rodillo de soporte (mm)	50
Longitud rodillo de soporte (mm)	500
Altura regulable (mm)	700 ÷ 1.100

**MST 2000 / MST 3000**

Altura regulable	<input checked="" type="checkbox"/>
Superficie de apoyo para herramientas y accesorios	<input checked="" type="checkbox"/>
Superficie de apoyo con listones de cepillo	<input type="checkbox"/>
Superficie de apoyo con listones de fieltro	<input type="checkbox"/>
Superficie de apoyo con listones de goma	<input type="checkbox"/>



CARACTERÍSTICAS

**MST 2000 / MST 3000**

Conexión cuádruple aire comprimido

Ruedas orientables Stand Alone (2 orientables + 2 fijas)

Incluido ● Disponible ○