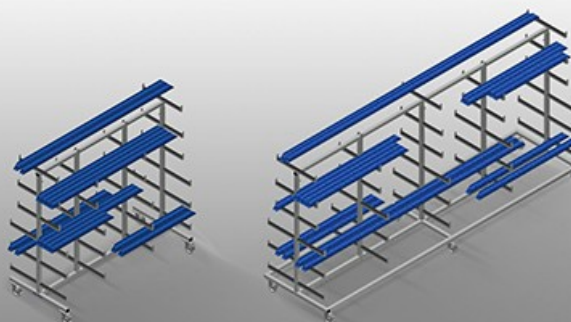




# PWW

## Transporte y carros



Carro de perfiles para el almacenamiento y transporte horizontal de perfiles. Construcción estable de acero. Transporte horizontal de perfiles. Fácil transporte de materias primas de perfiles y perfiles cortados a medida. Los brazos de soporte están recubiertos de goma. Carro de perfiles con soportes de perfiles en ambos lados. Seis soportes por montante.

PWW 1000: Un apoyo central. Cuatro ruedas de dirección, dos de ellas con freno de retención.

PWW 2000: Dos apoyos centrales. Cuatro ruedas de dirección, dos de ellas con freno de retención.

PWW 4000: Tres montantes centrales. Seis ruedas, dos de ellas con freno de fijación.



### Sencilla carga y descarga

Rápido acceso gracias al claro almacenamiento



### Brazos de soporte

Brazos de soporte con revestimiento de goma, apoyo central ajustable



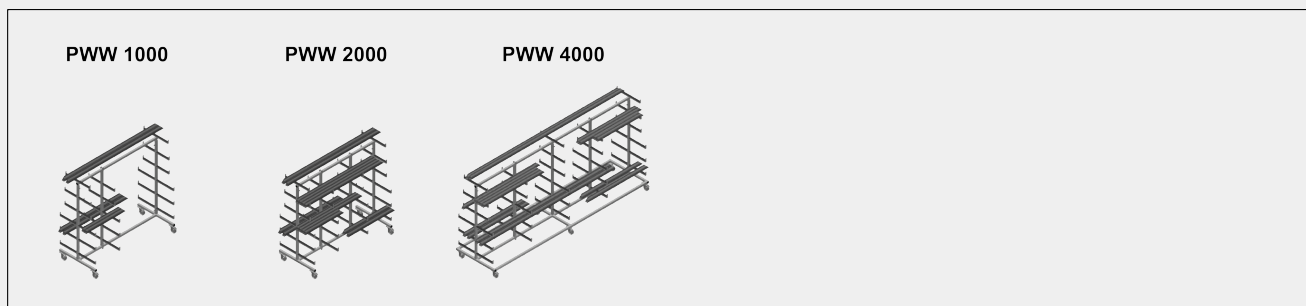
### Ruedas de dirección

Cuatro ruedas de dirección, dos de ellas con freno de retención, ofrecen una gran movilidad y una manipulación fácil y segura



### Apoyo central individual PWW 1000 / PWW 2000 (Opcional)

Apoyo central adicional

**MODELOS**

**DIMENSIÓN Y PESO**
**PWW 1000 / PWW 2000 / PWW 4000**

Longitud (mm)	1.625 / 2.000 / 4.000
Ancho (mm)	900 / 900 / 1.000
Altura (mm)	1.960
Peso (kg)	60 / 75 / 130

**CAPACIDAD DE ALMACENAMIENTO**
**PWW 1000 / PWW 2000 / PWW 4000**

Placas de depósito	11
Ancho interior (mm)	260
Ancho placa de depósito inferior (mm)	420
Ancho placa de depósito superior (mm)	300
Capacidad de carga (kg)	350 / 350 / 500



CARACTERÍSTICAS

**PWW 1000 / PWW 2000 / PWW 4000**

Montante central	1 / 2 / 3
Ruedas giratorias	4 / 4 / 6
Ruedas giratorias con tope de bloqueo	2
Diámetro de ruedas giratorias (mm)	125

**PWW 1000 / PWW 2000**

Montante central individual	<input type="radio"/>
-----------------------------	-----------------------

Incluido ● Disponible ○