



## **SBZ 609**

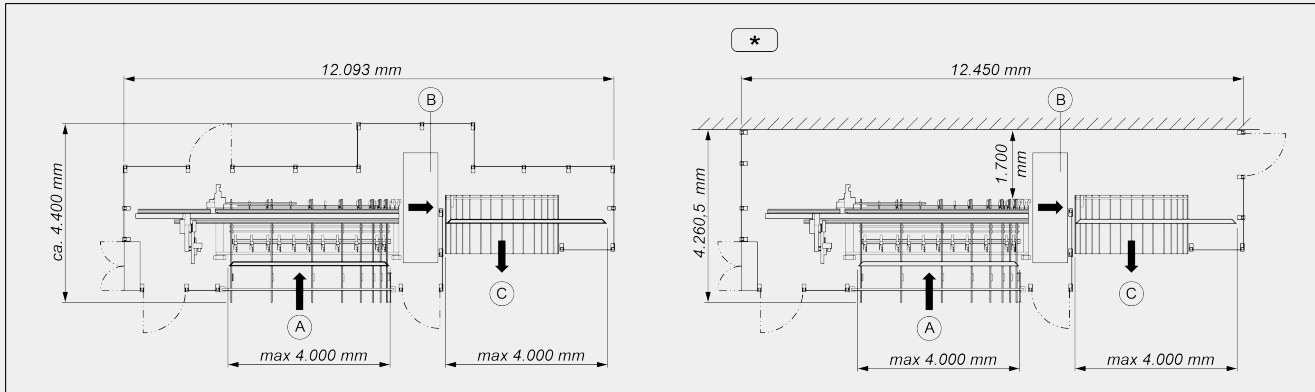
Centros de corte y  
mecanizado



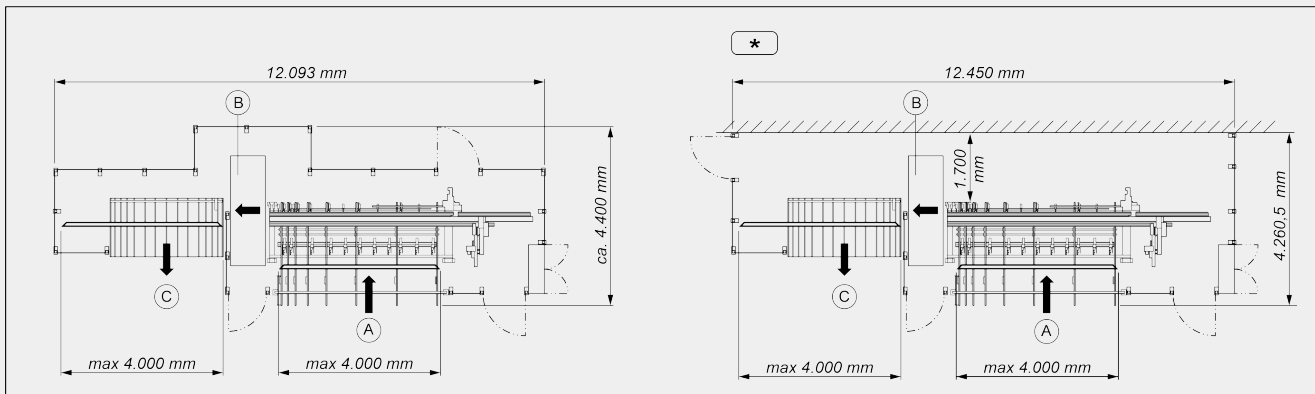
Centro de mecanizado para atornillar refuerzo, taladrar y fresar perfiles precortados para la fabricación de ventanas y puertas con y sin armazón de acero. Realizado en versión portal para secciones de perfiles grandes y para procesos optimizados. Aumento de la eficiencia mediante la elaboración paralela del atornillador para refuerzos externos.

LAYOUT

Versión izquierda (de izquierda a derecha)



Versión derecha (de derecha a izquierda)



- A - Almacén de carga
- B - Unidad de mecanizado
- C - Almacén de descarga
- \* - Versión estándar

Las dimensiones pueden variar en función de la configuración del producto.

CARRERAS DE LOS EJES

EJE Y (transversal) (mm)	370
EJE Z (vertical) (mm)	270
EJE X (posicionamiento barra) (mm)	5.620
EJE Y1 (posicionamiento transversal pinza) (mm)	130
EJE Z1 (posicionamiento vertical pinza) (mm)	145
EJE A1 (rotación pinza)	280°

**ALMACÉN DE CARGA: POSICIONAMIENTO PERFIL**

Topo de referencia pieza en proximidad de la unidad de trabajo	●
Longitud máxima que puede cargarse (mm)	4.000
Almacén de carga de correas, de 14 perfiles con longitud variable entre 350 mm y 4.000 mm, de peso máx. 40 kg	●
Alimentador de carga para hasta 4.000 mm, con pinza de 2 ejes controlados	●
Rotación pinza 0 ÷ 180° (eje C1) de control electrónico	●
Sección mínima perfil mecanizable - L x H (mm)	30 x 30

**ELECTROMANDRILES PARA ELABORACIONES EN PVC (CAMBIO MANUAL)**

Potencia máxima en S6 (kW)	0,75
Velocidad máxima (rpm)	16.300
Diámetro máximo (mm)	12

**ELECTROMANDRILES DE PERFORACIÓN PARA MANIJA (CAMBIO MANUAL)**

Potencia máxima en S6 (kW)	1,6
Velocidad máxima (rpm)	2.456
Diámetro máximo para cabezal de perforación de 3 mandriles (mm máx.)	12 / 14 / 12

**ELECTROMANDRILES PARA DIÁMETROS PEQUEÑOS DE PVC Y ACERO (CAMBIO MANUAL) OPCIONALES**

Potencia máxima en S6 (kW)	1,2
Velocidad máxima (rpm)	9.820
Diámetro máximo (mm)	12

**ELECTROMANDRILES PARA RETESTADO (CAMBIO MANUAL) OPCIONALES**

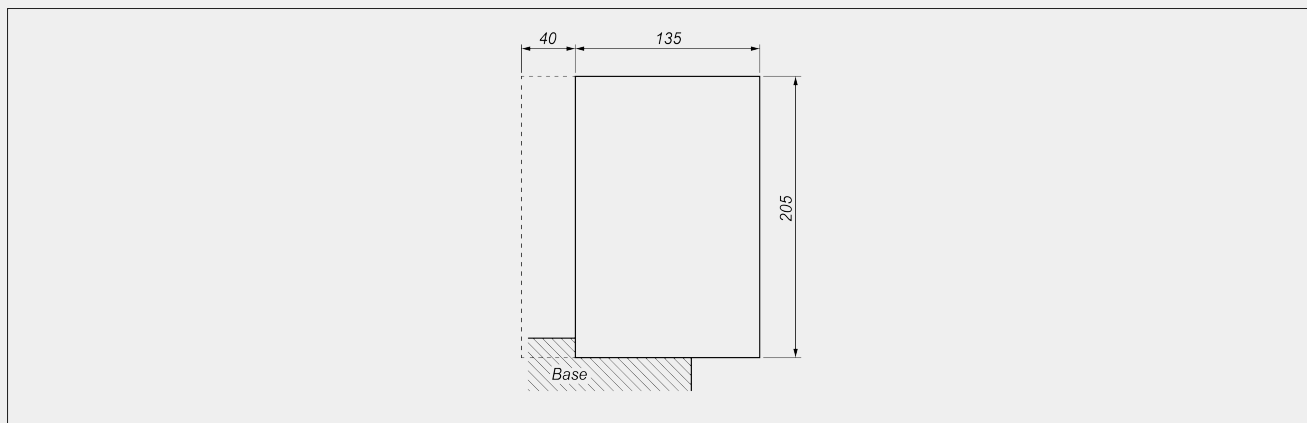
Potencia máxima en S6 (kW)	1,2
Velocidad máxima (rpm)	5.600
Diámetro máximo (mm)	160

**CARAS MECANIZABLES DEL PERFIL**

Número de caras (superior, laterales, inferior)

1 + 2 + 1

**ÁREA DE TRABAJO**



\_\_\_\_\_ área máxima perfil

----- salida máxima

**BLOQUEO DE LA PIEZA**

- Sistema fijo automático de bloqueo perfil situado antes de la zona de fresado
- Sistema fijo automático de bloqueo perfil situado después de la zona de fresado
- Altura estándar sistema de apriete 20 mm
- Sistema de apriete para perfil adaptado al sistema de perfiles

**FUNCIONES**

- Operaciones de atornillado para refuerzos de acero
- Unidad atornillado trasero/delantero con alimentador de tornillos incluido
- Operaciones de fresado y perforación de la pieza directamente en la barra perfilada
- Escáner portátil para códigos de barras
- Pinza de eje giratorio
- 16 unidades de elaboración con dispositivo de soplado incluido
- Paquete herramientas de 16 piezas



**BASE PORTANTE**

Base monolítica de acero electrosoldado y normalizado

**ALMACÉN DE DESCARGA**

Mesa de descarga con empujador neumático para piezas de hasta 4000 mm

Profundidad plano de descarga almacén de correas (mm)

1.900

**REFRIGERACIÓN ARMARIO ELÉCTRICO**

Armario eléctrico con unidad de acondicionamiento para temperaturas operativas < 45°C

Acondicionador armario eléctrico y CN para temperaturas operativas < 50°C

Incluido  Disponible