



SBZ 616/01

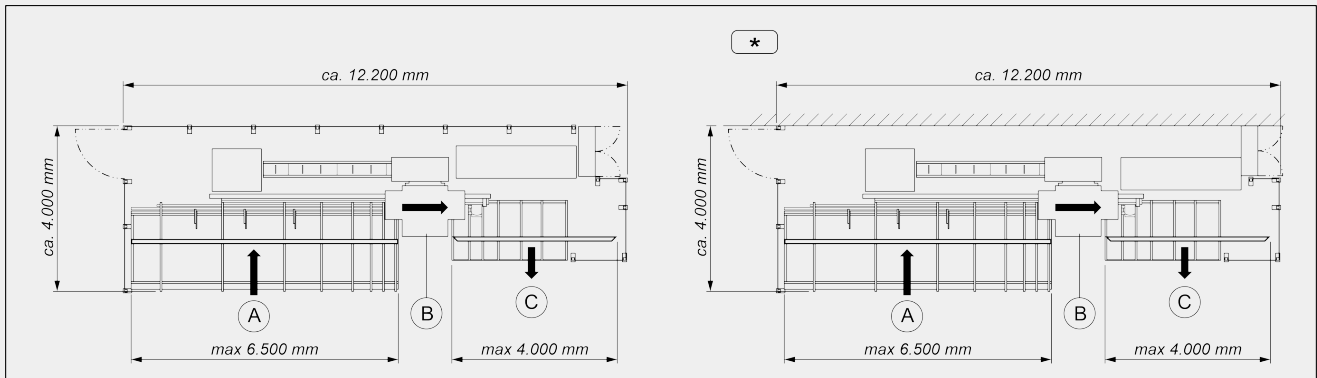
Centros de corte y
mecanizado



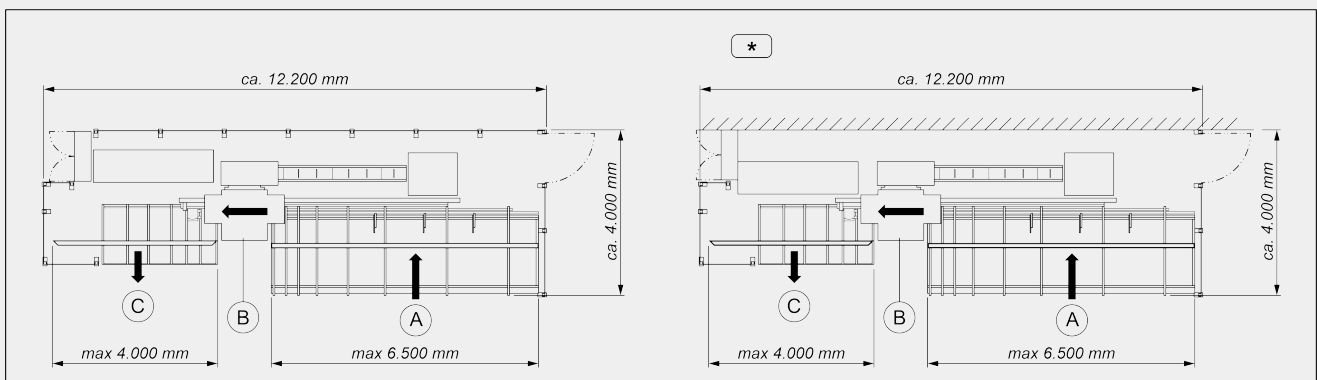
El centro de corte puede utilizarse para el corte automático. El cabezal de corte de eje controlado garantiza la velocidad de trabajo máximo al mejor nivel de calidad, Cabezal de corte con ángulos de corte programables, corte de perfiles a medida para la producción de ventanas, puertas y fachadas continuas.

LAYOUT

Versión izquierda (de izquierda a derecha)



Versión derecha (de derecha a izquierda)



- A - Almacén de carga
- B - Unidad de mecanizado
- C - Almacén de descarga
- * - Versión estándar

Las dimensiones pueden variar en función de la configuración del producto.

CARRERAS DE LOS EJES

EJE X (posicionamiento barra) (mm)	3.430
EJE Y1 (posicionamiento transversal pinza) (mm)	130
EJE Z1 (posicionamiento vertical pinza) (mm)	130

ALMACÉN DE CARGA: POSICIONAMIENTO PERFIL

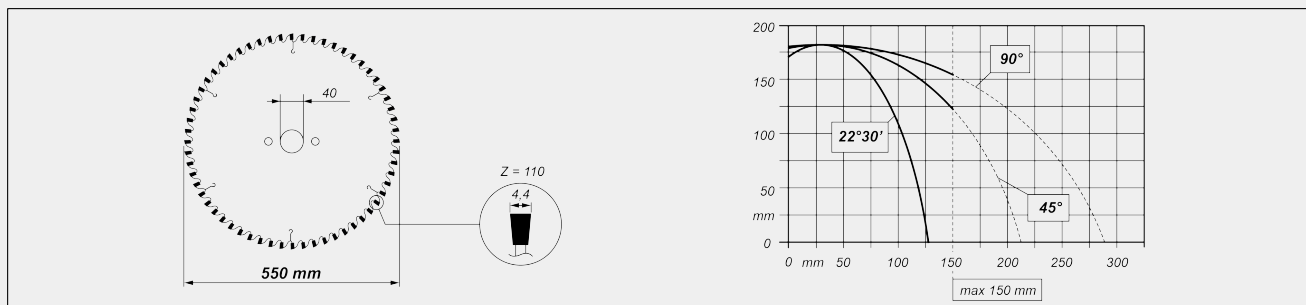
Topo de referencia pieza en proximidad de la unidad de trabajo	●
Longitud máxima que puede cargarse (mm)	6.500
Alimentador de carga para hasta 4.000 mm, con pinza de 2 ejes controlados	●
Rotación pinza 0 + 180° (eje C1) de control electrónico	●
Sección mínima perfil mecanizable - L x H (mm)	30 x 30

MOTORES DISCO (CAMBIO MANUAL)

Potencia máxima en S6 (kW)	4
Velocidad máxima (rpm)	2.850
Refrigeración por aire	●
Diámetro del disco (mm)	550
Número motores	1

ÁNGULOS DE CORTE POSIBLES

Ángulos de corte	22°30' + 157°30'
------------------	------------------

DIAGRAMA DE CORTE


BLOQUEO DE LA PIEZA

Sistema fijo automático de bloqueo perfil situado antes de la zona de fresado	<input checked="" type="radio"/>
Sistema fijo automático de bloqueo perfil situado después de la zona de fresado	<input checked="" type="radio"/>
Altura estándar sistema de apriete 20 mm	<input checked="" type="radio"/>
Sistema de apriete para perfil adaptado al sistema de perfiles	<input type="radio"/>

FUNCIONES

Etiquetadora	<input type="radio"/>
--------------	-----------------------

BASE PORTANTE

Base monolítica de acero electrosoldado y normalizado	<input checked="" type="radio"/>
---	----------------------------------

ALMACÉN DE DESCARGA

Mesa de descarga con empujador neumático para piezas de hasta 4000 mm	<input checked="" type="radio"/>
Profundidad plano de descarga almacén de correas (mm)	1.900

REFRIGERACIÓN ARMARIO ELÉCTRICO

Armario eléctrico con unidad de acondicionamiento para temperaturas operativas < 45°C	<input checked="" type="radio"/>
Acondicionador armario eléctrico y CN para temperaturas operativas < 50°C	<input type="radio"/>

Incluido ● Disponible ○