



## SBZ SF2

Centros de corte y  
mecanizado

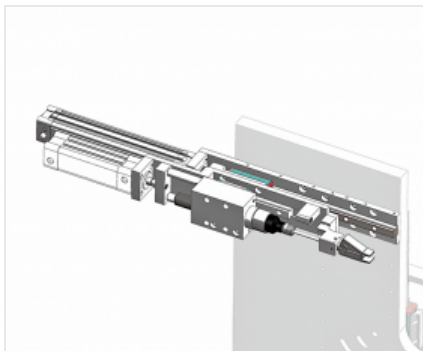


El centro de mecanizado automático para el taladrado y el atornillado de las armaduras metálicas SBZ SF2 está compuesto por un centro de atornillado horizontal con 2 unidades de atornillado, una unidad de taladrado triple, una unidad de una herramienta para el taladrado de las bisagras y unidades horizontales para el taladrado de montaje en todos los bastidores tipo Z y L. Como opción puede estar dotado de una unidad multiherramienta para el taladrado de las bisagras. SBZ SF2 está compuesta por un almacén automático con sistema de alimentación de paso de los perfiles de hasta 3500 mm, con movimiento de la pinza para bloquear el perfil, en cuyo interior ya se ha introducido el soporte metálico de aluminio o hierro en posición. Gracias al movimiento sincronizado de la pinza y del almacén de barras, el alimentador vuelve a su posición inicial, permitiendo al cargador preparar contemporáneamente el perfil sucesivo. La parte central cuenta con una doble unidad de atornillado horizontal neumática, regulable automáticamente mediante software tanto vertical como horizontal, que fija el soporte metálico con tornillos autorroscantes que alcanzan automáticamente la máquina desde un cargador, desde una unidad de taladrado triple para la realización de orificios para manillas cremonas y desde 2 unidades de taladrado para los orificios de montaje de los bastidores. Esta unidad está constituida por un almacén de correas transversales para la descarga de piezas elaboradas de hasta 3500 mm de longitud. La unidad de elaboración está equipada con una cabina de insonorización de la parte central operativa que, además de proteger al operador, reduce el impacto acústico ambiental. La SBZ SF2 se puede conectar a un centro de mecanizado SBZ SM para obtener un proceso continuo y optimizar la productividad del sistema. La máquina está equipada con interfaz operador intuitiva para la gestión de las listas de elaboraciones conectada al software de programación de producción. Industria 4.0 compatible.



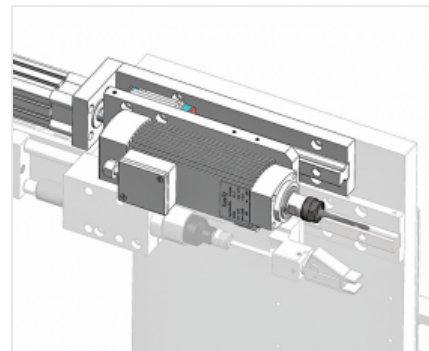
### Carga y descarga automáticas

La superficie de carga y descarga con correas transversales permite mover los perfiles de PVC de manera fácil, segura y ergonómica. La superficie está dotada de sistema automático de transporte mediante pinza de extracción que deposita los perfiles elaborados en la superficie de descarga.



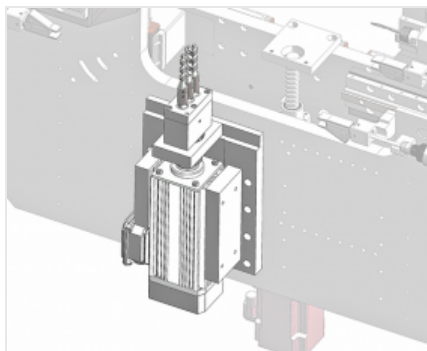
### Unidades de atornillado

La máquina está dotada de 2 unidades de atornillado neumáticas de alimentación automática, montadas en base rotatoria con movimientos automáticos en 2 ejes CN. Una unidad está dedicada al atornillado del refuerzo dentro de los perfiles por hoja, la otra trabaja los perfiles para bastidor.



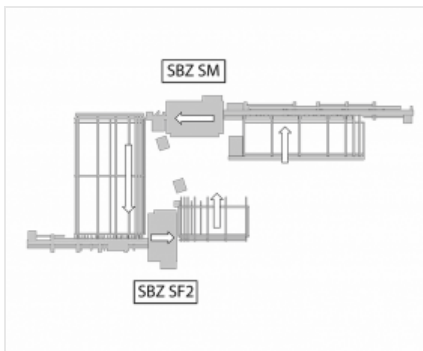
### Unidad de taladrado fijación a pared

Dos unidades de taladrado colocadas de forma paralela a las unidades de atornillado, efectúan las elaboraciones destinadas a la fijación de los bastidores a la pared.



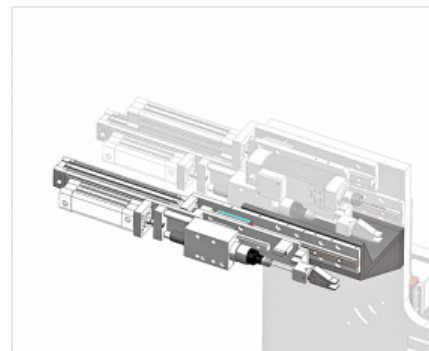
### Unidad de tres puntas para taladrado cremona

Una unidad de tres puntas colocada en la parte inferior de la base rotatoria específica para las elaboraciones efectúa el taladrado para el montaje de la manilla.



### Instalación en línea con centro de mecanizado SBZ SM

La máxima potencialidad de este centro de mecanizado se expresa en la perfecta compatibilidad cuando se instala en línea con el centro de mecanizado SBZ SM. La amplia gama de elaboraciones del centro de mecanizado, incluida la preparación del perfil para permitir la soldadura Seamless, se completan con el centro de atornillado en una línea equilibrada y eficiente.



### Par unidades atornillado adicional para refuerzo metálico (Opcional)

Como opción, se puede montar un segundo par de unidades de atornillado adicional para la gestión de un segundo tipo de tornillo.

**SBZ SF2 / CENTROS DE CORTE Y MECANIZADO****CARACTERÍSTICAS DE LA MÁQUINA**

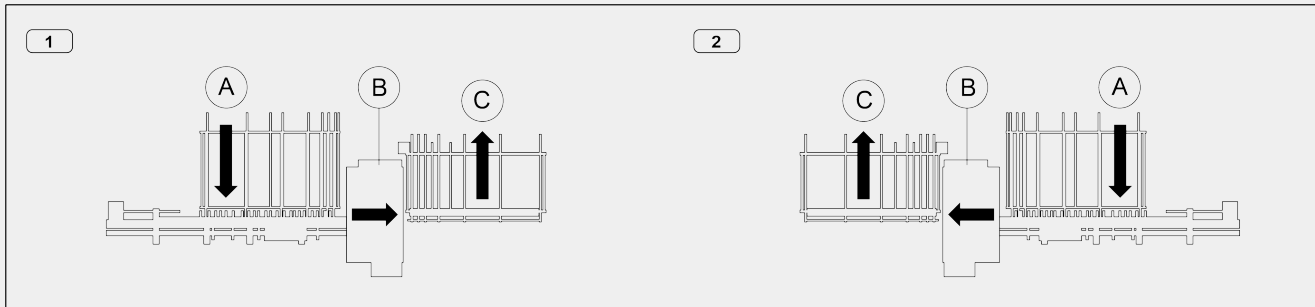
|                                                                                    |       |
|------------------------------------------------------------------------------------|-------|
| Número ejes por CN                                                                 | 5     |
| Número de unidades de atornillado para fijación a pared                            | 2     |
| Unidad de perforación para manija tipo cremonese                                   | ●     |
| Unidad de perforación bisagras de herraje simple                                   | ●     |
| Unidad multiherramienta de perforación bisagras                                    | ○     |
| Unidades de atornillado                                                            | 2     |
| Numero máximo de unidades de atornillado                                           | 4     |
| Velocidad de posicionamiento barra (m/min)                                         | 50    |
| Presión de funcionamiento (bar)                                                    | 6 + 8 |
| Consumo aire (NI/min)                                                              | 320   |
| Potencia instalada (kW)                                                            | 10    |
| Preparado para instalación en línea de elaboración con centro de mecanizado SBZ SM | ●     |
| Regulación digital programable de la presión de las mordazas                       | ●     |

**ÁREA DE TRABAJO**

|                                                           |     |
|-----------------------------------------------------------|-----|
| Sistema de bloqueo del marco mediante mordazas neumáticas | ●   |
| Altura mínima del perfil (mm)                             | 45  |
| Ancho mínimo perfil (mm)                                  | 40  |
| Altura máxima perfil (mm)                                 | 160 |
| Ancho máximo de perfil (mm)                               | 130 |
| Espesor máximo refuerzo (mm)                              | 3   |

LAYOUT

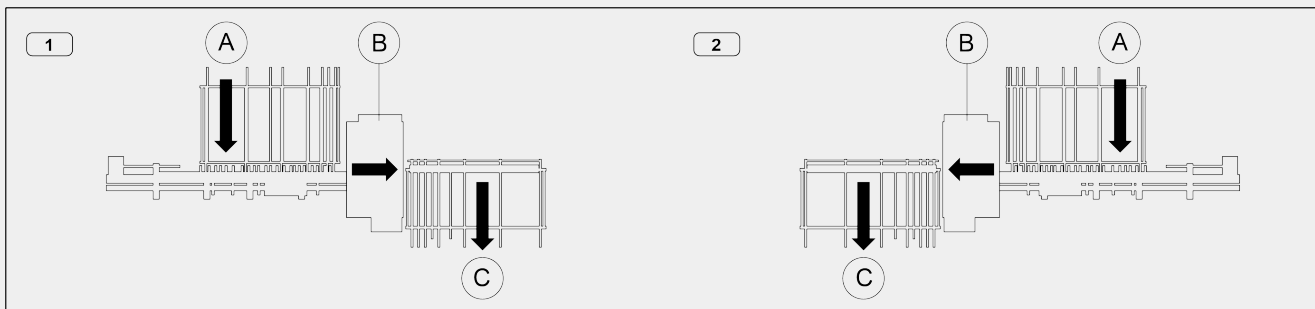
Configuración en "C" (carga y descarga del mismo lado)



1 - Alimentación por dcha.

2 - Alimentación por izq.

Configuración en "S" (carga y descarga contrapuesta)



1 - Alimentación por dcha.

2 - Alimentación por izq.

- A - Almacén de carga
- B - Unidad de taladrado y atornillado
- C - Almacén de descarga

ALMACÉN DE CARGA: POSICIONAMIENTO PERFIL

|                                                      |           |
|------------------------------------------------------|-----------|
| Alimentador de carga con pinza de 2 ejes controlados | ●         |
| Longitud máxima que puede cargarse (mm)              | 3.500     |
| Longitud mínima que puede cargarse (mm)              | 450       |
| Carga perfiles simultáneamente                       | ●         |
| Sección máxima perfil mecanizable - L x H (mm)       | 130 x 160 |
| Sección mínima perfil mecanizable - L x H (mm)       | 40 x 45   |
| Control dimensional longitud pieza                   | ●         |
| Sensor presencia refuerzo metálico                   | ○         |

**UNIDAD DE PERFORACIÓN PARA FIJACIÓN A LA PARED**

|                            |       |
|----------------------------|-------|
| Potencia máxima en S1 (kW) | 1,1   |
| Velocidad máxima (rpm)     | 6.000 |
| Cono portaherramientas     | ER 25 |
| Diámetro herramienta (mm)  | 6 / 8 |

**UNIDAD DE PERFORACIÓN PARA MANIJA TIPO CREMONESE**

|                            |              |
|----------------------------|--------------|
| Unidad de tres puntas      | ●            |
| Diámetro herramienta (mm)  | 10 / 12 / 10 |
| Potencia máxima en S1 (kW) | 1,5          |
| Velocidad máxima (rpm)     | 900          |

**UNIDAD DE PERFORACIÓN BISAGRAS HOJA**

|                            |       |
|----------------------------|-------|
| Unidad de perforación      | ●     |
| Diámetro herramienta (mm)  | 5 / 6 |
| Potencia máxima en S1 (kW) | 1,1   |
| Velocidad máxima (rpm)     | 6.000 |
| Cono portaherramientas     | ER 25 |

**UNIDAD DE ATORNILLADO**

|                                                                          |           |
|--------------------------------------------------------------------------|-----------|
| Número de unidades de atornillado                                        | 2         |
| Longitud mínima perfil con atornillado refuerzo (mm)                     | 400       |
| Longitud mínima tornillo (mm)                                            | 16        |
| Longitud máxima tornillo (mm)                                            | 20        |
| Diámetro cabeza tornillo (mm)                                            | 6,5 ÷ 7,5 |
| Diámetro tornillo (mm)                                                   | 3,9 ÷ 4,2 |
| Tiempo de expulsión tornillo desde el cargador (s)                       | 0,1       |
| Mando a distancia en interfaz operador para expulsión y recarga tornillo | ●         |



ÁREA DE TRABAJO DE LAS UNIDADES DE TALADRADO Y DE ATORNILLADO

Configuración electromandriles de fresado y unidad de atornillado



Vista lado carga perfil

ALMACÉN DE DESCARGA

|                                                              |       |
|--------------------------------------------------------------|-------|
| Almacén de descarga de correas para piezas de hasta 3.500 mm | ●     |
| Profundidad plano de descarga almacén de correas (mm)        | 1.800 |
| Pinza extractor CN                                           | ●     |
| Sistema de descarga rápida de la pieza                       | ●     |

Incluido ● Disponible ○