



SBZ SL3

Centros de corte y
mecanizado



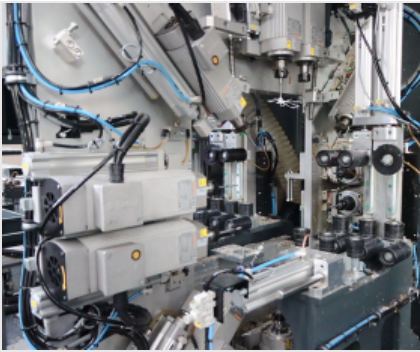
Voilàp S.p.A.
Via Archimede, 10
41019 - Limidi di Soliera (MO)
ITALY

Tel 059 895411
Fax: 059 859404
P.IVA e C.F. 02057270361
info@somecopvc.com
www.somecopvc.com

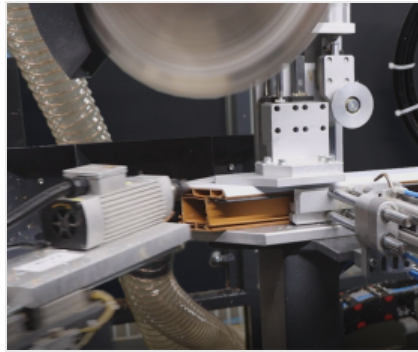
The right to make technical alterations is reserved.



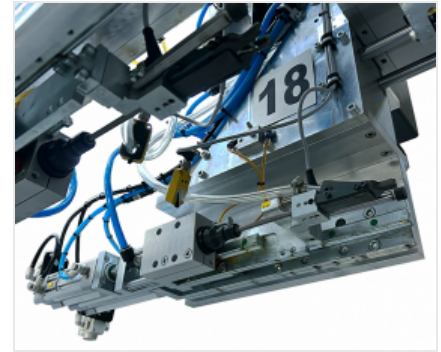
Línea de trabajo automática CNC de 25 ejes de barra de paso, para fresado, taladrado, corte, contorneado y atornillado de refuerzos, especializada para la producción de cerramientos de PVC. La unidad de elaboración y corte puede estar dotada de módulo de contorneado integrado para la preparación del perfil de PVC a la soldadura con tecnología Seamless®. La SBZ SL está compuesta por un almacén automático con sistema de alimentación de empuje para perfiles, con movimiento de la pinza para el bloqueo del perfil. Gracias al movimiento sincronizado de la pinza y del almacén de barras, el alimentador vuelve a su posición inicial, permitiendo al cargador preparar contemporáneamente el perfil sucesivo. El sistema de control de la dimensión de la sección de perfiles comprueba si el perfil cargado por el operador es el correcto según la lista de trabajo. El módulo de fresado, el módulo de corte y el módulo de contorneado se encuentran en la unidad SBZ SM de la máquina. En el módulo de fresado se han instalado 11 electromandriles que permiten trabajar en todo el contorno de la pieza, independientemente de su orientación. El módulo de corte cuenta con un disco de Ø 500mm con movimiento horizontal sobre 3 ejes CNC. El módulo de contorneado opcional interviene en 3 ejes CNC mediante un electromandril que permite fresar los extremos de los perfiles cortados a 45°. Un extractor automático transfiere la pieza del cabezal de corte al almacén de descarga intermedia. Este almacén de cinta con capacidad de 40 posiciones, transfiere los perfiles desde la unidad SBZ SM hasta la unidad SBZ SF2, módulo de elaboración para segmentos con refuerzo metálico, equilibrando perfectamente la productividad de las dos unidades. En este almacén se ha instalado la unidad de atornillado automático de alta eficiencia SBZ AS 2/2, constituida por una viga transversal en donde se han montado cuatro atornilladores de par controlado que fijan, mediante tornillos autorroscantes, los refuerzos en los segmentos de perfil pre-elaborados, con un paso definido por el programa de gestión. La unidad SBZ SF2 está compuesta por una unidad de taladrado triple para la realización de orificios para manillas cremonas y por 2 unidades de taladrado para los orificios de montaje de los bastidores y una unidad de una herramienta para el taladrado de las bisagras bastidores. Esta unidad está constituida por un almacén de correas transversales para la descarga de piezas trabajadas de hasta 3500 mm de longitud. La unidad de elaboración está equipada con cabina de insonorización de la parte operativa que, además de proteger al operador, reduce el impacto acústico ambiental. La cabina de la SBZ SM presenta una conexión al aspirador de virutas (opcional). Los desechos y las virutas de PVC se recogen en 2 cajones en la base del módulo de elaboración que, combinados con un sistema de evacuación de cinta, facilitan y aceleran las operaciones de limpieza. La línea está equipada con interfaz operador intuitiva para la gestión de las listas de elaboraciones conectada al software de programación de producción. Industria 4.0 compatible.

**Unidad de mecanizado**

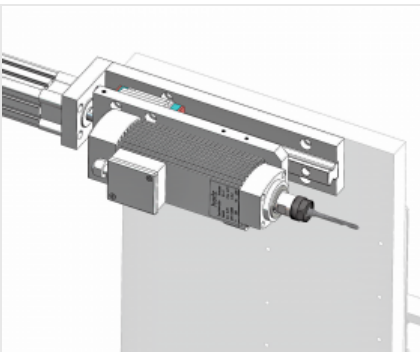
El módulo de mecanizado equipado en SBZ SM, monta 11 electromandriles de los cuales tres orientables para efectuar todas las elaboraciones necesarias en el perfil de PVC. En la segunda fase de elaboración, las unidades de taladrado presentes en SBZ SF2 efectúan los taladrados para el montaje de las bisagras, los orificios para la fijación a la pared y la elaboración para la cremona.

**Cabezal de corte**

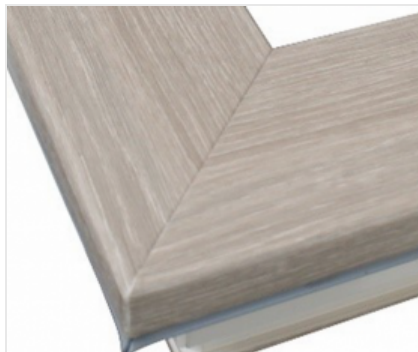
La línea está dotada de un cabezal de corte con movimiento descendente con disco Ø 500 mm, parte integrante del equipamiento del cabezal de corte y mecanizado SBZ SM. El disco de corte está diseñado expresamente para efectuar el corte PVC con un alto grado de eficiencia y optimizado para el corte preciso de las juntas. El cabezal, accionado por control numérico, permite efectuar cortes con inclinación de -45° a +45° en eje vertical.

**Unidades de atornillado**

La línea dispone de 4 unidades de atornillado neumáticas de alimentación automática. Estas unidades, parte del equipamiento de SBZ SF2, se montan en una estructura de puente que efectúa el atornillado adecuado del refuerzo metálico en los perfiles para hoja y para bastidor. Otras dos unidades de atornillado, una dedicada a los perfiles para hoja y otra al bastidor, pueden estar presentes opcionalmente en SBZ SF2, montadas en una base rotatoria con movimientos automáticos en 2 ejes CN.

**Unidad de taladrado fijación a pared**

Dos unidades de taladrado, montadas en la base rotatoria con movimientos automáticos en 2 ejes CN, efectúan las elaboraciones destinadas a la fijación de los bastidores a la pared.

**Tecnología Seamless (Opcional)**

La línea se integra perfectamente con la tecnología de las contraformas Seamless para la soldadura de cordón cero. Un módulo opcional CONTOUR para el contorneado necesario para esta tecnología de soldadura se puede integrar en el proceso de elaboración de los perfiles. Un software intuitivo y eficiente permite la definición de los recorridos de elaboración mediante la interpolación del borde del perfil. Se pueden diferenciar los programas de descontorneado según color y película de los diferentes tipos de perfil.

**Software gestión línea**

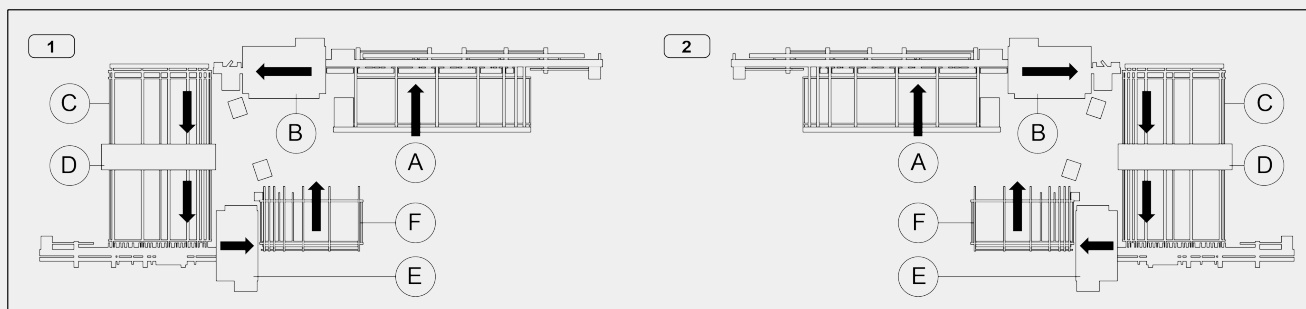
La línea está dotada de una interfaz usuario simple y ergonómica que permite la gestión de los flujos de las elaboraciones de manera eficiente y equilibrada. El tótem presenta una antena Wi-Fi para la conexión de la máquina a la red que garantiza la interconexión con la programación de producción, a través de drivers específicos, y la conexión desde remoto para la gestión del servicio de asistencia técnica, en caso de necesidad.

SBZ SL3 / CENTROS DE CORTE Y MECANIZADO
CARACTERÍSTICAS DE LA MÁQUINA

Número ejes por CN	25
Número unidades de mecanizado estándar (SBZ SM)	11
Cabezal de corte	●
Unidad Contour: fresado para soldadura seamless	○
Número unidades de perforación para fijación a la pared (SBZ SF2)	2 / 4
Unidad de perforación para manija tipo cremonese	●
Unidad de perforación bisagras de herraje simple	●
Unidad multiherramienta de perforación bisagras	○
Unidades de atornillado en SBZ AS 2/2	4
Velocidad de posicionamiento barra (m/min)	50
Control dimensiones barra	●
Presión de funcionamiento (bar)	6 ÷ 8
Consumo aire (NI/min)	1.600
Potencia instalada (kW)	28,8
Regulación digital programable de la presión de las mordazas	●
Preparado para elaboración de perfiles de PVC con refuerzo de fibra de vidrio	○

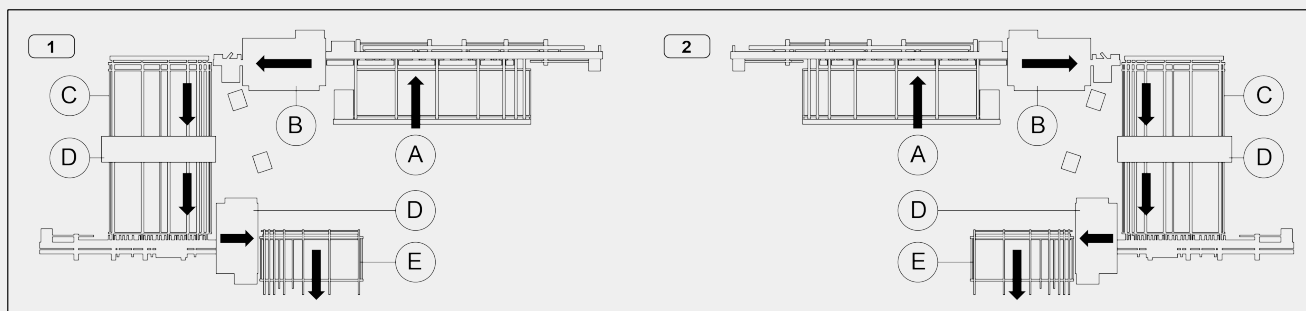
ÁREA DE TRABAJO

Altura mínima del perfil (mm)	45
Ancho mínimo perfil (mm)	40
Altura máxima perfil (mm)	160
Ancho máximo de perfil (mm)	130
Espesor máximo refuerzo (mm)	3

LAYOUT
Configuración en "C" (carga y descarga del mismo lado)


1 - Alimentación por dcha.

2 - Alimentación por izq.

Configuración en "S" (carga y descarga contrapuesta)


1 - Alimentación por dcha.

2 - Alimentación por izq.

- A - Almacén de carga
- B - Unidad de fresado y corte - preparación opcional para la elaboración seamless
- C - Almacén de transporte
- D - Unidad de atornillado
- E - Unidad de taladrado
- F - Almacén de descarga

ALMACÉN DE CARGA: POSICIONAMIENTO PERFIL

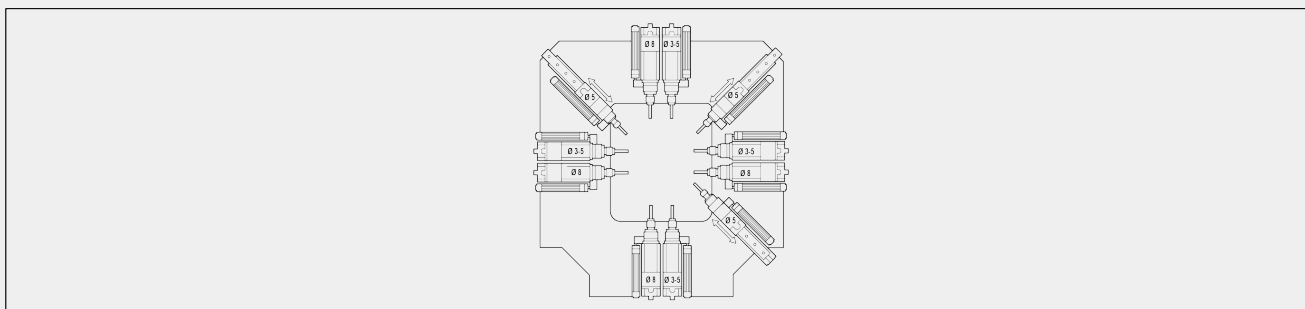
Alimentador de carga con pinza de 2 ejes controlados	●
Longitud máxima que puede cargarse (mm)	6.500
Longitud mínima que puede cargarse (mm)	600
Longitud máxima mecanizable en una única pieza (mm)	6.000
Longitud máxima pieza para cortar (mm)	3.000
Longitud mínima pieza para cortar (mm)	400
Carga perfiles simultáneamente	●

UNIDAD DE MECANIZADO

Potencia máxima en S1 (kW)	1,1
Velocidad máxima (rpm)	18.000
Electromandriles en posición fija	8
Electromandriles orientables con CN	3

ÁREA DE TRABAJO DE LAS UNIDADES DE FRESADO

Configuración electromandriles



Vista lado carga perfil

CABEZAL DE CORTE VERTICAL

Diámetro disco de metal duro (mm)	500
Posicionamiento disco por CN	-45° ÷ +45°
Potencia motor disco (kW)	2,2
Disco especial para corte de precisión juntas	●

UNIDAD DE ATORNILLADO SBZ AS 2/2

Unidades de atornillado delanteras (armazón)	2
Unidades de atornillado traseras (hoja)	2
Longitud mínima tornillo (mm)	15
Longitud máxima tornillo (mm)	20
Diámetro tornillo (mm)	3,9 ÷ 4,2
Tiempo de expulsión tornillo desde el cargador (s)	0,1
Velocidad de posicionamiento barra (m/min)	35
Velocidad posicionamiento cabezales unidad de atornillado (m/min)	40

UNIDAD DE PERFORACIÓN PARA FIJACIÓN A LA PARED

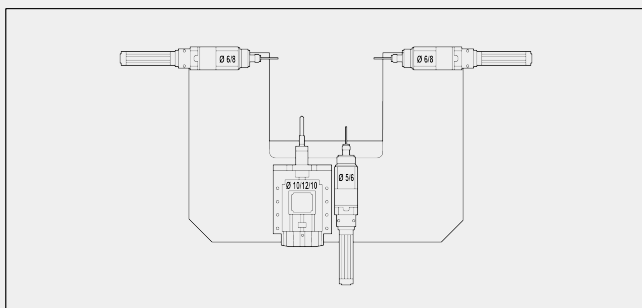
Potencia máxima en S1 (kW)	1,1
Velocidad máxima (rpm)	6.000
Diámetro herramienta (mm)	6 / 8

UNIDAD DE PERFORACIÓN PARA MANIJA TIPO CREMONESE

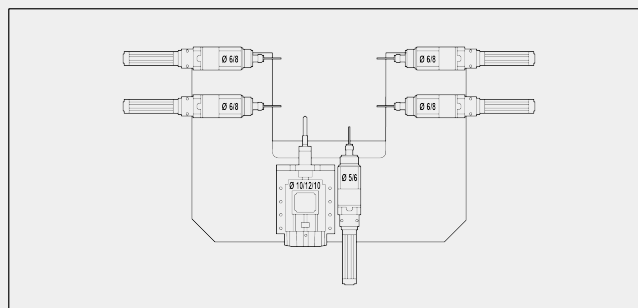
Diámetro herramienta (mm)	10 / 12 / 10
Potencia máxima en S1 (kW)	1,5
Velocidad máxima (rpm)	900

UNIDAD DE PERFORACIÓN BISAGRAS HOJA

Diámetro herramienta (mm)	5 / 6
Potencia máxima en S1 (kW)	1,1
Velocidad máxima (rpm)	6.000

ÁREA DE TRABAJO DE LAS UNIDADES DE TALADRADO Y DE ATORNILLADO
Configuración electromandriles de fresado y unidad de atornillado - Estándar


Vista lado carga perfil

Configuración electromandriles de fresado y unidad de atornillado - Full optional


Vista lado carga perfil

ALMACÉN DE DESCARGA

Almacén de descarga de correas para piezas de hasta 3.500 mm	●
Profundidad plano de descarga almacén de correas (mm)	1.800
Pinza extractor CN	●
Sistema de descarga rápida de la pieza	●

Incluido ● Disponible ○