

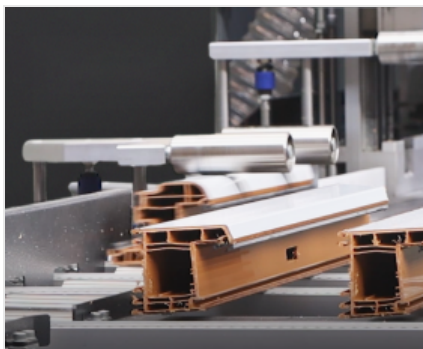


SBZ SM

Centros de corte y
mecanizado



Centro de mecanizado CNC de 13 ejes de barra de paso, para fresado, taladrado y corte, especializada para la producción de cerramientos de PVC. La unidad puede estar dotada de módulo de contorneado integrado para la preparación del perfil de PVC a la soldadura con tecnología Seamless®. SBZ SM está compuesta por un almacén automático y un sistema de alimentación de paso para perfiles, con movimiento de la pinza para el bloqueo del perfil. Gracias al movimiento sincronizado de la pinza y del almacén de barras, el alimentador vuelve a su posición inicial, permitiendo al cargador preparar contemporáneamente el perfil sucesivo. El sistema de control de la dimensión de la sección de perfiles comprueba si el perfil cargado por el operador es el correcto según la lista de trabajo. El módulo de fresado, el módulo de corte y el módulo de contorneado se encuentran en la zona central de la máquina. En el módulo de fresado CNC están instalados 7, 9 u 11 electromandriles que permiten trabajar en todo el contorno de la pieza, independientemente de su orientación. El módulo de corte cuenta con un disco de Ø 500 mm con movimiento horizontal sobre 3 ejes CNC. El módulo de contorneado opcional interviene en 3 ejes CNC mediante un electromandril que permite fresar los extremos de los perfiles cortados a 45°. SBZ SM incluye, además, un extractor automático para transferir la pieza del cabezal de corte al almacén de descarga. Este cabezal está constituido por un almacén de correas transversales para la descarga de piezas trabajadas de hasta 3500 mm de longitud. La unidad de elaboración está equipada con cabina de insonorización en la parte central operativa que, además de proteger al operador, reduce el impacto acústico ambiental. La cabina presenta una conexión al aspirador de virutas (opcional). Los desechos y las virutas de PVC se recogen en 2 cajones en la base del módulo de elaboración que, combinados con un sistema de evacuación de cinta, facilitan y aceleran las operaciones de limpieza. La máquina está equipada con interfaz operador intuitiva para la gestión de las listas de elaboraciones conectada al software de programación de producción. Industria 4.0 compatible.



Carga y descarga automáticas

La superficie de carga y descarga con correas transversales permite mover los perfiles de PVC de manera fácil, segura y ergonómica. La superficie está dotada de sistema automático de transporte mediante pinza de extracción que deposita los perfiles elaborados en la superficie de descarga.



Unidad de mecanizado

El módulo de mecanizado monta 7, 9 u 11 electromandriles de los cuales 3 orientables para efectuar todas las elaboraciones necesarias en el perfil de PVC. Los electromandriles están refrigerados por aire, tienen disponible un cono portaherramientas ER 25 y una potencia de 1,1 kW en S1.



Cabezal de corte

El cabezal de corte vertical con movimiento descendente trabaja con un disco especial Ø 500 mm optimizado para el corte preciso de las juntas. Efectúa cortes con inclinación CN de -45° a +45°.



Ergonomía y facilidad de programación

Interfaz usuario simple y ergonómica. El tótem presenta una antena Wi-Fi para la conexión de la máquina a la red que garantiza la interconexión con la programación de producción, a través de drivers específicos, y la conexión desde remoto para la gestión del servicio de asistencia técnica, en caso de necesidad.



Tecnología Seamless (Opcional)

El módulo CONTOUR se puede integrar en el proceso de elaboración de los perfiles. Un software intuitivo y eficiente permite la definición de los recorridos de elaboración mediante la interpolación del borde del perfil para realizar el cordón cero con tecnología contraforma Seamless. Se puede diferenciar los programas de descontorneado según color y película de los diferentes tipos de perfil.



Lector código de barras radio (Opcional)

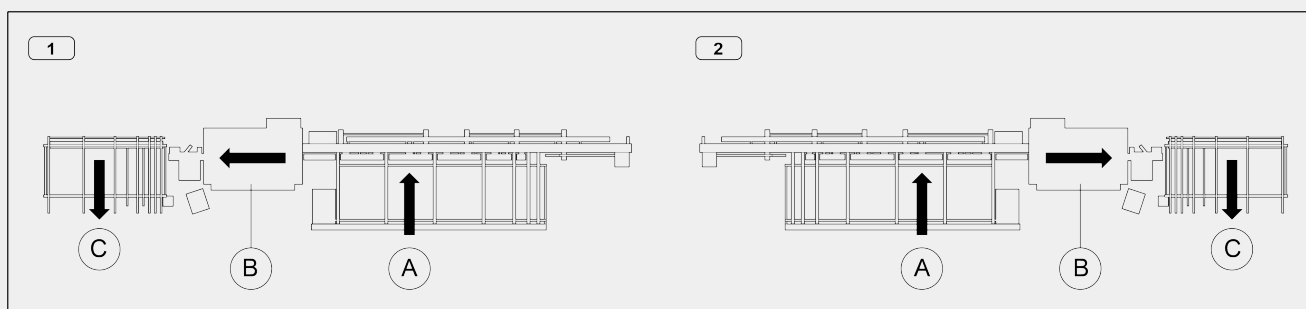
El lector de códigos de barras radio permite el reconocimiento automático de la pieza mediante la etiqueta con código de barras. Se puede cargar cualquier pieza en la máquina y, mediante la lectura del código de barras presente en la etiqueta aplicada, el centro de mecanizado se prepara automáticamente para realizar todas las elaboraciones, lo que reduce notablemente los tiempos de ciclo y evita los errores.

**CARACTERÍSTICAS DE LA MÁQUINA**

Número ejes por CN	13
Número unidades de mecanizado estándar (SBZ SM 7 / SBZ SM 9 / SBZ SM 11)	7 / 9 / 11
Cabezal de corte	●
Unidad Contour: fresado para soldadura seamless	○
Presión de funcionamiento (bar)	6 + 8
Control dimensiones barra	●
Velocidad de posicionamiento barra (m/min)	50
Potencia instalada (kW)	12,8
Consumo aire (NI/min)	950
Preparado para instalación en línea de elaboración con centro de atornillado del refuerzo	●
Regulación digital programable de la presión de las mordazas	●
Preparado para elaboración de perfiles de PVC con refuerzo de fibra de vidrio	○

ÁREA DE TRABAJO

Sistema de bloqueo del marco mediante mordazas neumáticas	●
Altura mínima del perfil (mm)	40
Ancho mínimo perfil (mm)	35
Altura máxima perfil (mm)	160
Altura máxima perfil para elaboración con módulo CONTOUR (mm)	110
Ancho máximo de perfil (mm)	130

LAYOUT
Configuración en "C" (carga y descarga del mismo lado)


1 - Alimentación por dcha.

2 - Alimentación por izq.

Configuración en "S" (carga y descarga contrapuesta)


1 - Alimentación por dcha.

2 - Alimentación por izq.

A - Almacén de carga

B - Unidad de fresado y corte - preparación opcional para la elaboración seamless

C - Almacén de descarga

ALMACÉN DE CARGA: POSICIONAMIENTO PERFIL

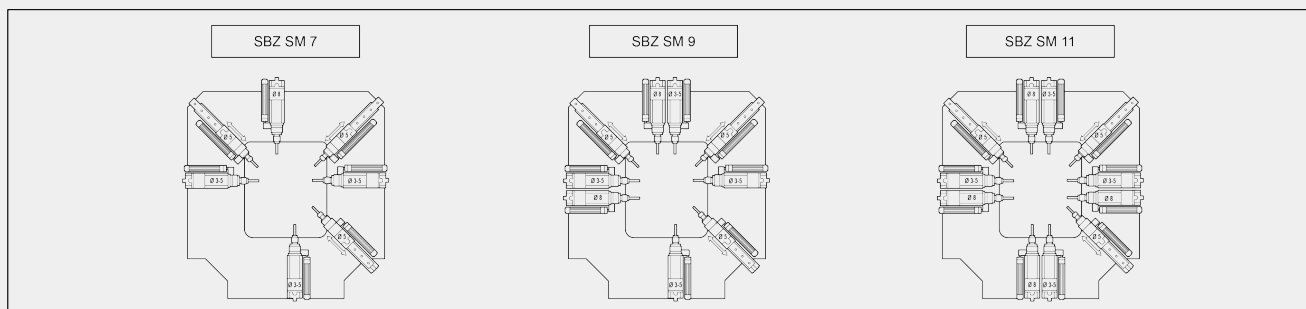
Alimentador de carga con pinza de 2 ejes controlados	●
Longitud máxima que puede cargarse (mm)	6.500
Longitud mínima que puede cargarse (mm)	600
Longitud máxima mecanizable en una única pieza (mm)	6.000
Longitud máxima pieza para cortar (mm)	3.000

UNIDAD DE MECANIZADO

Potencia máxima en S1 (kW)	1,1
Velocidad máxima (rpm)	18.000
Electromandriles orientables con CN	3
Electromandriles en posición fija (SBZ SM 7 / SBZ SM 9 / SBZ SM 11)	4 / 6 / 8

ÁREA DE TRABAJO DE LAS UNIDADES DE FRESADO

Configuración electromandriles



Vista lado carga perfil

CABEZAL DE CORTE VERTICAL

Diámetro disco de metal duro (mm)	500
Posicionamiento disco por CN	-45° ÷ +45°
Potencia motor disco (kW)	2,2
Disco especial para corte de precisión juntas	●

MÓDULO CONTOUR PARA SOLDADURA SEAMLESS (opcional)

Electromandril con refrigeración por aire	●
Potencia máxima en S1 (kW)	1,1
Velocidad máxima (rpm)	18.000
Cono portaherramientas	ER 25
Diámetro cono portaherramientas (mm)	12
Diámetro herramienta (mm)	6
Altura máxima perfil mecanizable (mm)	110
Ancho máximo perfil mecanizable (mm)	130
Número ejes por CN módulo Contour	3
Rotación electrónica de la unidad	-45° ÷ +45°



ALMACÉN DE DESCARGA

Almacén de descarga de correas para piezas de hasta 3.500 mm	●
Profundidad plano de descarga almacén de correas (mm)	1.800
Cinta de transferencia al plano de descarga	●
Longitud máxima desecho descargable en el recipiente trasero mediante la trampilla (mm)	275
Longitud máxima desecho descargable en el recipiente delantero mediante cinta transportadora (mm)	276 ÷ 400
Longitud mínima trozo de corte descargable en la mesa de descarga (mm)	350
Longitud de corte predeterminada descargable en el plano de carga (mm)	3.500

Incluido ● Disponible ○