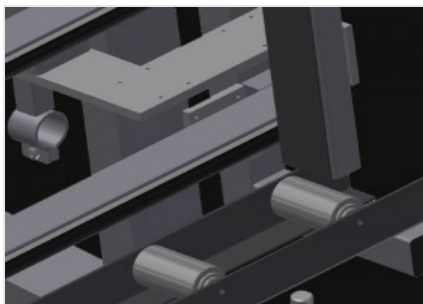


VE 3000/60

Unidad de control y de
acristalado

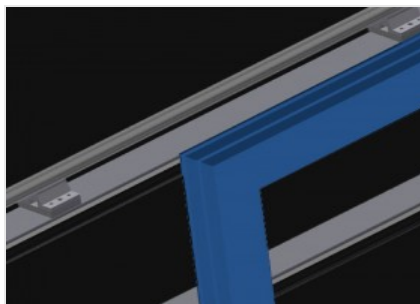


Unidad de control y de acristalamiento para acristalar y hacer el control final. Montaje rápido y exacto de ventanas, puertas y elementos. Estable construcción en acero. Exactitud gracias al prensado paralelo de traviesa con traviesas de prensa manualmente orientables. Fácil manipulación por conmutador de pedal. Centraje neumático, bandeja para herramienta y cuádruple toma de aire comprimido.



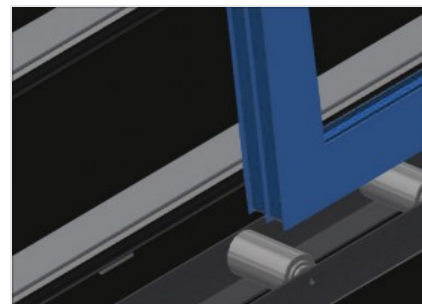
Traviesa de prensa

Centraje neumático. Exactitud gracias al prensado paralelo de traviesa



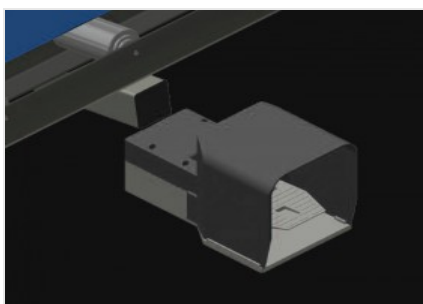
Apoyo

Apoyo posterior con listones de deslizamiento de plástico



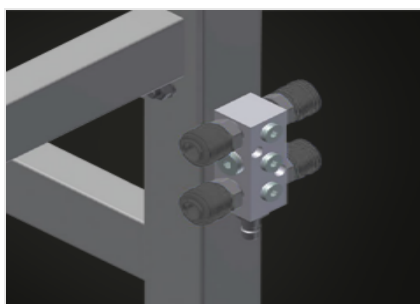
Soporte de rodillos

Transfer inferior de rodillos con rodillos portadores, L = 120 mm



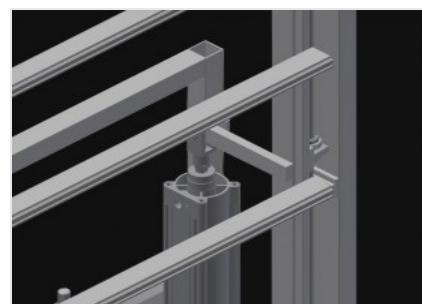
Conmutador de pedal

Todas las funciones se controlan por válvulas de pedal



Cuádruple toma de aire comprimido

Cuádruple toma de aire comprimido para conectar herramientas neumáticas



Ajuste de altura (Opcional)

Ajuste continuo de la altura, L = 500 mm

**VE 3000/60 / UNIDAD DE CONTROL Y DE ACRISTALADO****DIMENSIÓN Y PESO**

Longitud (mm)	3.050
Ancho (mm)	900
Altura (mm)	2.600
Ancho de la mesa de rodillos inferior (mm)	120
Peso (kg)	370

BLOQUEO DE LA PIEZA

Ancho máximo de apriete (mm)	2.800
Ancho mínimo de apriete (mm)	390
Altura de las barras de apriete (mm)	2.300
Ancho de las barras de apriete (mm)	100
Centrado neumático	●

CARACTERÍSTICAS

Capacidad de carga (kg)	200
Altura regulable	○
Placa de depósito para herramientas	●
Conexión cuádruple aire comprimido	●
Presión de aire de funcionamiento (bar)	7
Consumo de aire aprox. (l/min)	35

Incluido ● Disponible ○