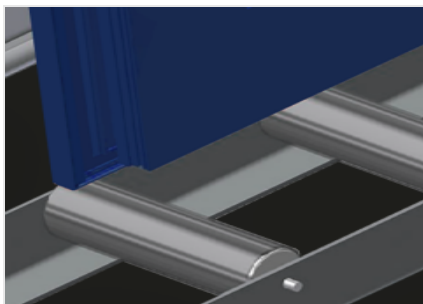


VR 4000 DF

Transfers de rodillos
verticales



Estable construcción en acero. Transfer de rodillos vertical para el transporte fluido a la siguiente fase de mecanización así como para el transporte para el almacenamiento y clasificación de las ventanas acabadas. Manipulación sencilla de elementos de ventanas. Cada unidad de vía de rodillos tiene 4.000 mm de longitud. Listones de deslizamiento de plástico arriba y abajo. Tres soportes de ruedecillas con rodillos de goma con un diámetro de 50 mm. Unidad básica con montante final. Transfer de rodillos vertical con ruedas, desplazable sobre carriles. El transfer de rodillos puede girar 360°.



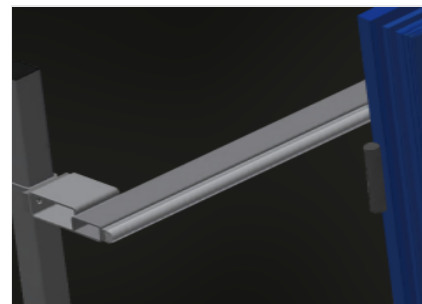
Rodillos portadores

Ruedas continuas, anchura de rodillos portadores: 200 mm



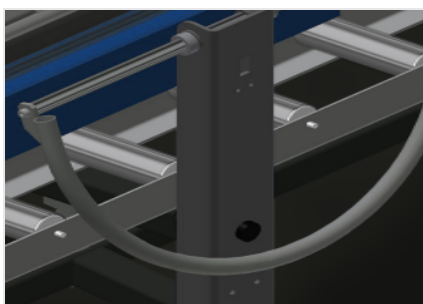
Soporte de ruedecillas

Tres soportes de ruedecillas con rodillos de goma con un diámetro de 50 mm



Apoyo

Apoyo posterior con listones de deslizamiento de plástico arriba y abajo



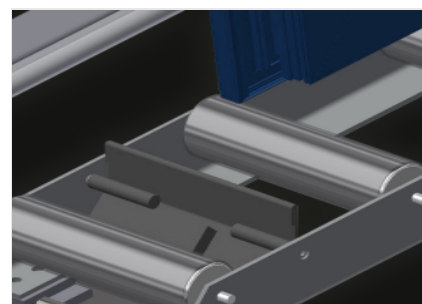
Asidero

Asidero para desplazar fácilmente la vía de rodillos sobre los carriles



Unidad móvil

Dispositivo móvil con ruedas y freno de retención



Tope final (Opcional)

Tope final de soporte de rodillos L = 200 mm



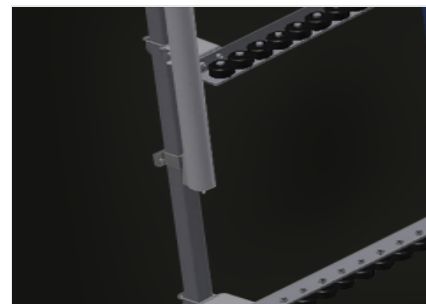
Rodillo de introducción (Opcional)

Rodillos de protección para el principio o el final del transfer de rodillos: - L = 500 mm (par) - L = 250 mm (par)



Protector de perfiles (Opcional)

Protector de perfiles para rodillos portadores 200 mm (Alu/11 x y Alu/16 x). Rodillos portadores revestidos con funda de protección



Soportes de ruedecillas adicionales (Opcional)

Soportes de ruedecillas adicionales con rodillos de goma arriba/abajo



Carril de rodadura (Opcional)

Carriles de rodadura de 2,0 m respectivamente a la izquierda y la derecha

**VR 4000 DF / TRANSFERS DE RODILLOS VERTICALES****DIMENSIÓN Y PESO**

Longitud (mm)	4.000
Ancho (mm)	1.000
Altura (mm)	2.490
Ancho de los rodillos de soporte (mm)	200
Altura de apoyo (mm)	2.100
Peso (kg)	220

CARACTERÍSTICAS

Capacidad de carga (kg)	200
Mini mesas de rodillos de goma, diámetro 50 mm	3
Unidad de base con montante terminal	●
Mesa de rodillos deslizante en carriles móviles con ruedas con bridas	●
La mesa de rodillos puede girarse a 360°	●
Rodillos de inserción L= 500 mm (par)	○
Rodillos de inserción L= 250 mm (par)	○
Soportes de ruedecillas adicionales con rodillos de goma arriba/abajo	○
Protecciones del perfil para Rb = 200 mm	○
Tope límite Rb L= 200 mm	○
Carril de 2,0 m hacia la izquierda y la derecha	○

Incluido ● Disponible ○