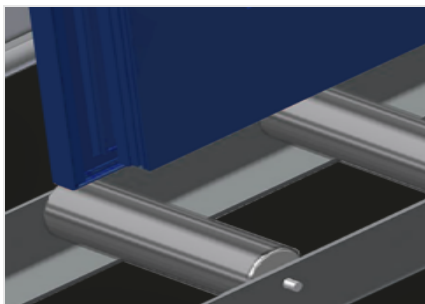


## VR 4000 F

Transfers de rodillos  
verticales

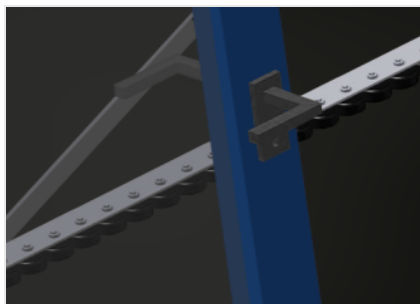


Transfer de rodillos vertical para el transporte de elementos de ventanas. Estable construcción en acero. Transfer de rodillos vertical para el transporte fluido a la siguiente fase de mecanización así como para el transporte para el almacenamiento y clasificación de las ventanas acabadas. Manipulación sencilla de elementos de ventanas. Cada unidad de vía de rodillos tiene 4.000 mm de longitud. Listones de deslizamiento de plástico arriba y abajo. Tres soportes de ruedecillas con rodillos de goma con un diámetro de 50 mm. Unidad básica con montante final. Transfer de rodillos vertical con ruedas, desplazable sobre carriles.



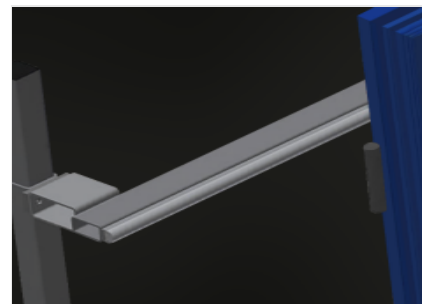
### Rodillos portadores

Ruedas continuas, anchura de rodillos portadores: 200 mm



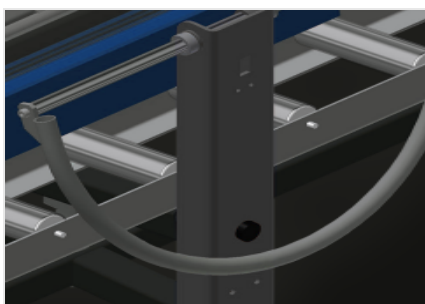
### Soporte de ruedecillas

Tres soportes de ruedecillas con rodillos de goma con un diámetro de 50 mm



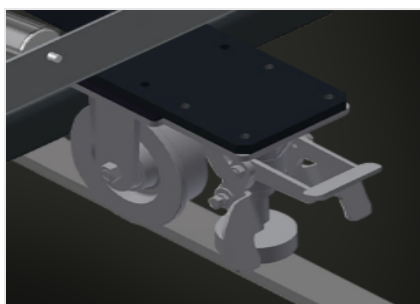
### Apoyo

Apoyo posterior con listones de deslizamiento de plástico arriba y abajo



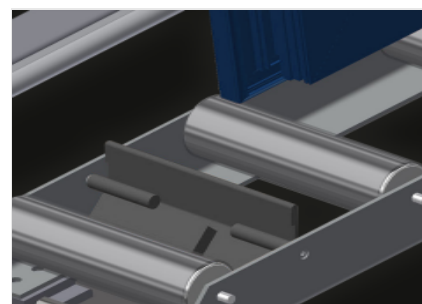
### Asidero

Asidero para desplazar fácilmente la vía de rodillos sobre los carriles



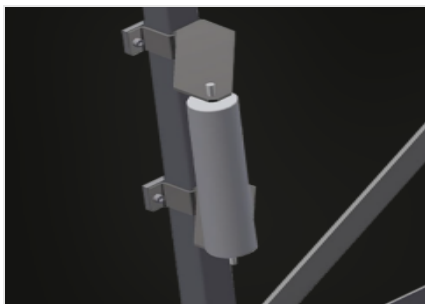
### Unidad móvil

Dispositivo móvil con ruedas y freno de retención



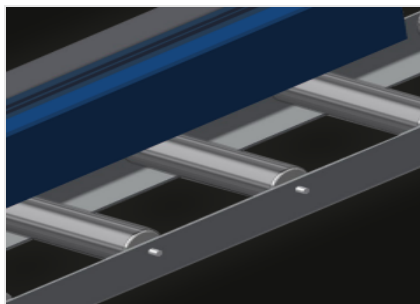
### Tope final (Opcional)

Tope final de soporte de rodillos L = 200 mm



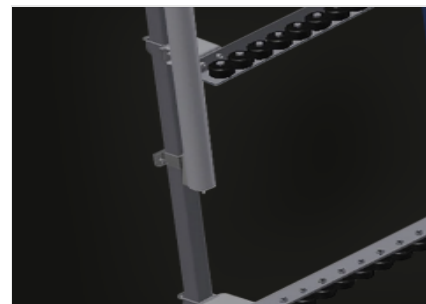
### Rodillo de introducción (Opcional)

Rodillos de protección para el principio o el final del transfer de rodillos: - L = 500 mm (par) - L = 250 mm (par)



### Protector de perfiles (Opcional)

Protector de perfiles para rodillos portadores 200 mm (Alu/11 x y Alu/16 x). Rodillos portadores revestidos con funda de protección



### Soportes de ruedecillas adicionales (Opcional)

Soportes de ruedecillas adicionales con rodillos de goma arriba/abajo



### Carril de rodadura (Opcional)

Carriles de rodadura de 2,0 m respectivamente a la izquierda y la derecha

**VR 4000 F / TRANSFERS DE RODILLOS VERTICALES****DIMENSIÓN Y PESO**

Longitud (mm)	4.000
Ancho (mm)	1.000
Altura (mm)	2.490
Ancho de los rodillos de soporte (mm)	200
Altura de apoyo (mm)	2.100
Peso (kg)	200

**CARACTERÍSTICAS**

Capacidad de carga (kg)	200
Mini mesas de rodillos de goma, diámetro 50 mm	3
Unidad de base con montante terminal	●
Mesa de rodillos deslizante en carriles móviles con ruedas con bridas	●
Rodillos de inserción L= 500 mm (par)	○
Rodillos de inserción L= 250 mm (par)	○
Soportes de ruedecillas adicionales con rodillos de goma arriba/abajo	○
Protecciones del perfil para Rb = 200 mm	○
Tope límite Rb L= 200 mm	○
Carril de 2,0 m hacia la izquierda y la derecha	○

Incluido ● Disponible ○