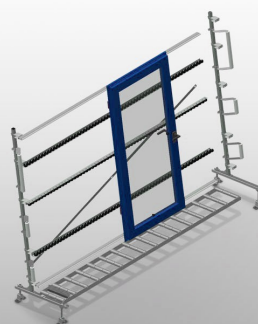


## VR 4003

Transfers de rodillos  
verticales



Transfer de rodillos vertical para el transporte y el almacenamiento de elementos de ventanas. Estable construcción en acero. Ampliación con sistema modular. Transfer de rodillos vertical para el transporte fluido y el almacenamiento de elementos de ventanas. Manipulación sencilla de elementos de ventanas. Cada unidad de vía de rodillos tiene 4.000 mm de longitud. Transfer de rodillos con 3 divisiones. Listones de deslizamiento de plástico arriba y abajo. Tres soportes de ruedecillas con rodillos de goma con un diámetro de 50 mm. Unidad básica sin montante final.



### Rodillos portadores

Ruedas continuas, rodillos portadores con 3 divisiones (L = 3 x 120 mm)



### Soporte de ruedecillas

Tres soportes de ruedecillas con rodillos de goma con un diámetro de 50 mm



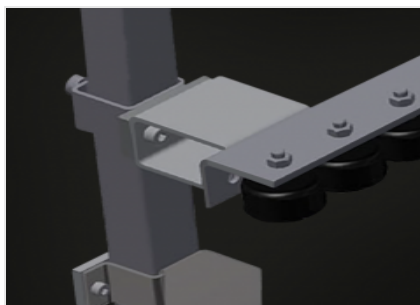
### Apoyo

Apoyo posterior con listones de deslizamiento de plástico arriba y abajo



### Ajuste de altura del transfer de rodillos

Altura inferior del transfer de rodillos regulable a través de las patas de ajuste



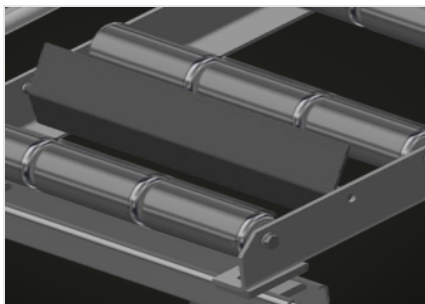
### Ajuste de altura del soporte de ruedecillas

Soporte de ruedecillas de altura ajustable



### Montante final (Opcional)

Al final de la línea es imprescindible necesario un montante final para VR 2000, VR 3000 y VR 4000



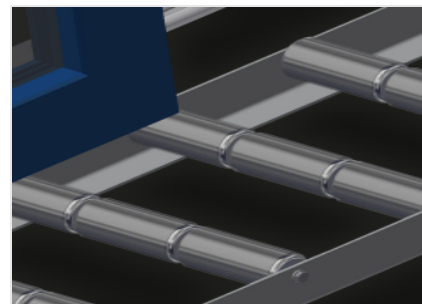
**Tope final (Opcional)**

Tope final de soporte de rodillos L = 3x120 mm



**Rodillo de introducción (Opcional)**

Rodillos de protección para el principio o el final del transfer de rodillos: - L = 500 mm (par) - L = 250 mm (par)



**Protector de perfiles (Opcional)**

Protector de perfiles para rodillos portadores 3x120 mm (Alu/33 x y Alu/48 x). Rodillos portadores revestidos con funda de protección



**Soportes de ruedecillas adicionales (Opcional)**

Soportes de ruedecillas adicionales con rodillos de goma arriba/abajo

## VR 4003 / TRANSFERS DE RODILLOS VERTICALES

## DIMENSIÓN Y PESO

Longitud (mm)	4.000
Ancho (mm)	900
Altura (mm)	2.400
Rodillos de soporte divididos en 3 partes (mm)	3 x 120
Altura de apoyo (mm)	2.100
Peso (kg)	220

## CARACTERÍSTICAS

Capacidad de carga (kg)	200
Mini mesas de rodillos de goma, diámetro 50 mm	3
Unidad de base con montante terminal	●
Montante terminal	○
Rodillos de inserción L= 500 mm (par)	○
Rodillos de inserción L= 250 mm (par)	○
Soportes de ruedecillas adicionales con rodillos de goma arriba/abajo	○
Protecciones del perfil para Rb = 3x120 mm	○
Tope límite Rb L= 3x120 mm	○

Incluido ● Disponible ○