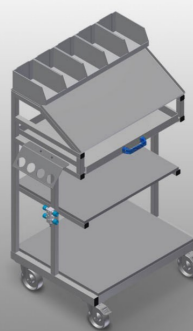


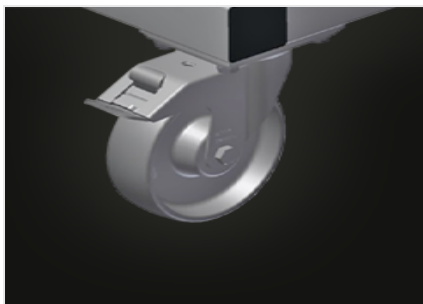


WKW 800

Transporte y carros

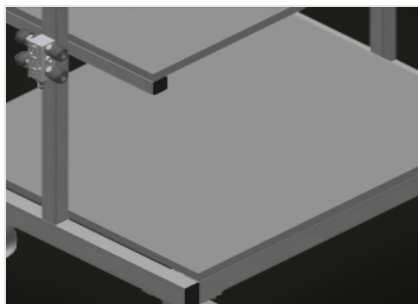


Carro de accesorios para herramientas y piezas pequeñas para la estación de montaje. Estable construcción en acero. El carro es apto para depositar herramienta y material. Crea orden en el puesto de trabajo. Facilita el transporte al puesto de montaje. Baldas para depositar herramientas y accesorios. Cinco cajas de plástico para accesorios pequeños, herrajes y tornillos. Superficie de depósito con pupitre de lectura para dibujos. Soporte para herramientas neumáticas y eléctricas. Cuatro ruedas de dirección, dos de ellas con freno de retención.



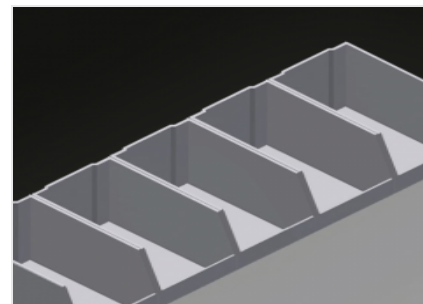
Ruedas de dirección

Cuatro ruedas de dirección, dos de ellas con freno de retención, ofrecen una gran movilidad y una manipulación fácil y segura



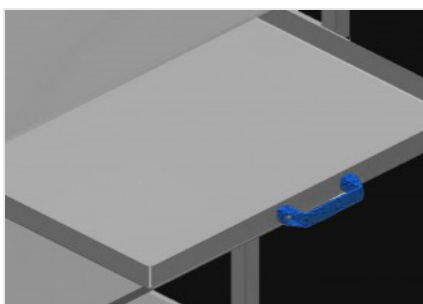
Compartimentos para accesorios

Compartimentos para depositar herramientas y accesorios



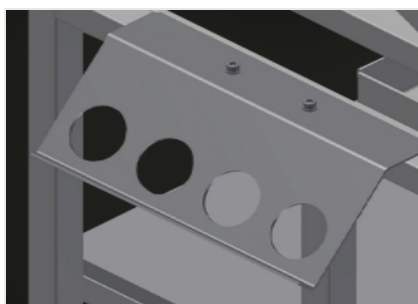
Cajas de plástico

Cinco cajas de plástico para accesorios pequeños, herrajes y tornillos



Cajón

Cajón para herramientas



Porta-herramientas

Soporte para herramientas neumáticas y eléctricas



WKW 800 / TRANSPORTE Y CARROS

DIMENSIÓN Y PESO

Longitud (mm)	750
Ancho (mm)	600
Altura (mm)	1.300
Peso (kg)	60

CAPACIDAD DE ALMACENAMIENTO

Capacidad de carga (kg)	300
Cajón para herramientas	1
Placas de depósito de soporte	2
Recipientes de plástico	5

CARACTERÍSTICAS

Conexión cuádruple aire comprimido	●
Ruedas giratorias	4
Ruedas giratorias con tope de bloqueo	2
Diámetro de ruedas giratorias (mm)	125

Incluido ● Disponible ○