



AW

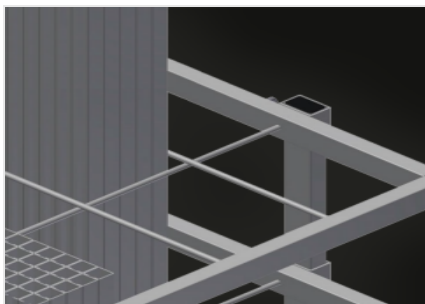
Transport et chariots



Chariot de transport et de mise à disposition avec triage des renforts métalliques. Construction en acier stable. Stockage et transport verticaux des profilés en acier. Dimensions extérieures réduites. Disposition claire du profilé pour les longueurs fixes.

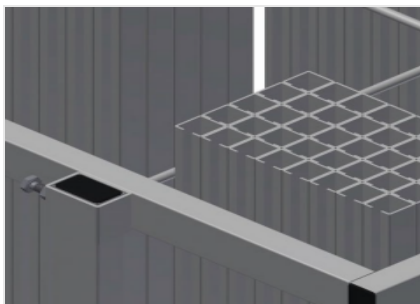
AW 800: 4 roulettes de direction, dont 2 à frein de blocage.

AW 1100: Transportable avec un chariot élévateur.



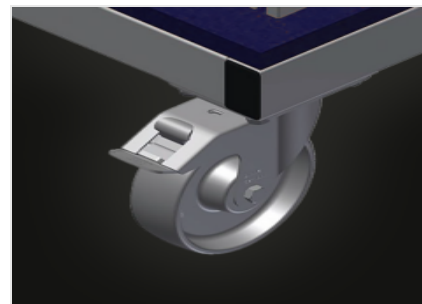
Compartiments AW 800

6 compartiments, dimensions 190 x 265 mm



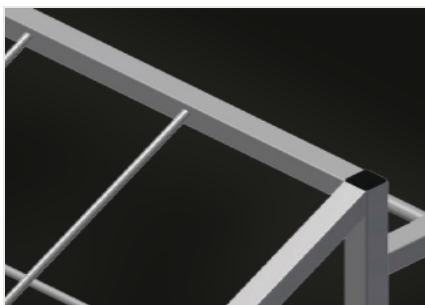
Cadre à grilles AW 800

2 cadre à grilles, réglables en hauteur



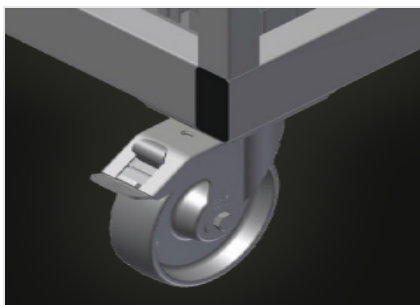
Roulettes de direction AW 800

4 galets de direction, dont 2 à frein de blocage assurant une mobilité élevée et une manipulation légère et sécurisée



Compartiments AW 1100

20 compartiments, dimensions 200 x 200 mm



Roulettes de direction complètes AW 1100 (Optionnel)

2 galets de direction avec dispositif d'arrêt, 2 roues fixes, et donc déplaçables librement, diamètre du galet de bande 125 mm



MODÈLES



DIMENSIONS ET POIDS

Longueur (mm)	800 / 1.100
Largeur (mm)	600 / 900
Hauteur (mm)	960 / 1.100
Poids (kg)	35 / 80

CAPACITÉ DE STOCKAGE

AW 800 / AW 1100

Compartiments	6 / 20
Capacité de chargement (kg)	400 / 600

CARACTÉRISTIQUES

AW 800

Roulettes pivotantes	4
Roulettes pivotantes avec frein	2
Diamètre roulettes pivotantes (mm)	125

AW 1100

Sur élément coulissant (deux roulettes pivotantes avec frein et deux roulettes fixes - Diamètre roulettes pivotantes 125 mm)	<input type="radio"/>
--	-----------------------

Inclus ● Disponible ○