



DT

Tables d'assemblage

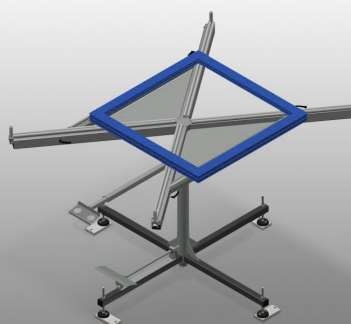


Table tournante pour tous les travaux sur le cadre et le vantail. Construction en acier stable. Table de travail pivotante. Utilisation universelle de la table de travail pour les travaux de montage, comme table de travail pour la mise en place des joints, pour le post-usinage dans la fabrication spéciale, dans le montage de ferrures et dans le montage final. 4 bras supports extensibles progressivement. Bras supports recouverts de caoutchouc. Surface de table pivotante à 360° avec immobilisation à l'aide d'une pédale. Avec tablette de rangement et emplacement de rangements d'outils pratique.



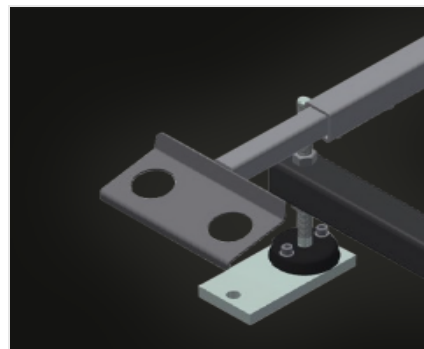
Supports

Les bras support sont recouverts d'un profil en caoutchouc



Rangement

Rangement pratique pour petits accessoires, ferrures et vis



Porte-outils

Porte outils pour outils pneumatiques ou électriques



Bras support

4 bras support inclinables et extensibles progressivement



Frein à pédale

Surface de table pivotante à 360°
pédale pour immobilisation de la rotation



Surface en feutre (Optionnel)

Barre feutre



MODÈLES

DT 1000



DIMENSIONS ET POIDS

Longueur (mm)	700 ÷ 1.000
Hauteur (mm)	900
Poids (kg)	110

SURFACE D'APPUI

Plan d'appui pour ranger les outils et les accessoires	●
Bras de support recouverts de caoutchouc	●
Surface en feutre	○

Inclus ● Disponible ○