

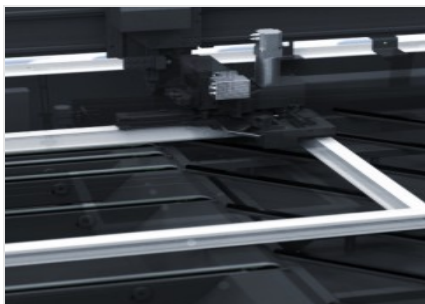


EV 4A

Machines à souder et à nettoyer



EV 4A est une ébavureuse à commande numérique conçue pour le nettoyage des angles des cadres en PVC à 4 axes interpolés avec cycle automatique qui, dûment configurée, est en mesure de vérifier les dimensions de la pièce à usiner. Elle est dotée d'une lame de 275mm de diamètre qui, grâce à différents programmes d'usinage, assure le nettoyage de l'angle extérieur de divers profilés. EV 4A dispose par ailleurs d'une unité supérieure et d'une unité inférieure munies d'un couteau pour le nettoyage des cordons, ainsi que d'une unité supérieure et d'une unité inférieure dotées de couteaux pour le nettoyage des angles intérieurs. L'usinage des angles intérieurs et extérieurs peut être complété par les unités de perçage/fraisage supérieure et inférieure destinées au nettoyage des angles ou des rainures du joint. Les unités d'usinage sont programmables indépendamment les unes des autres à l'aide d'un PC CNC qui contrôle la programmation des profilés et le fonctionnement de la machine, en mode manuel ou automatique. Dûment configurée à l'aide des outils nécessaires, la machine peut usiner n'importe quel type de profilés standard, en acrylique et pelliculé. EV 4A est disponible dans trois modèles: version manuelle, version semi-automatique (avec table de retournement) et version automatique (avec table de retournement et table d'évacuation).



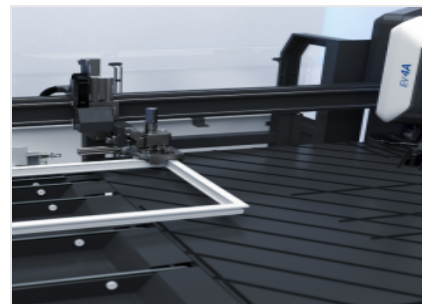
Etalonnage intérieur et blocage extérieur

La précision garantie par Someco aux ébavureuses pour PVC est obtenue grâce à l'application d'une butée à commande numérique qui permet à l'angle du cadre d'être étalonné sur la machine par rapport à l'intérieur du cadre, ce qui présente le double mérite d'assurer son centrage et de ne pas avoir de restrictions concernant l'éventuelle différence de largeur des profilés qui constituent le cadre.



Ergonomie et sécurité

Un soin tout particulier a été apporté aux aspects ergonomiques de la machine: les lignes novatrices de celle-ci se veulent la synthèse du besoin de protection et d'accessibilité. La machine a été pré-équipée pour être reliée à un dispositif d'aspiration des copeaux, aussi bien dans la zone principalement concernée par la production (lame pour le nettoyage de l'extérieur de l'angle) que dans la zone inférieure de la machine où s'accroissent les résidus d'usinage.



Système de manutention du cadre

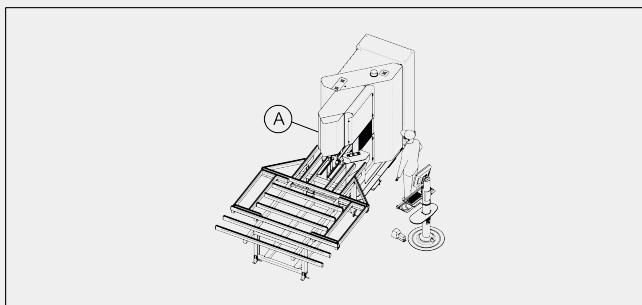
Le défi qui consiste à concentrer toutes les opérations de manutention du cadre dans un dispositif capable de garantir des phases de positionnement hautement dynamiques et l'emplacement précis de la pièce au cours de toutes les phases d'usinage a été relevé par le manipulateur à 4 axes. Ce système est indépendant du module d'usinage qui abrite les outils prévus pour le cycle de nettoyage.



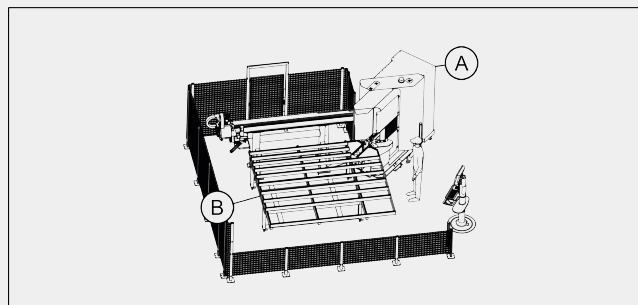
EV 4A / MACHINES À SOUDER ET À NETTOYER

LAYOUT

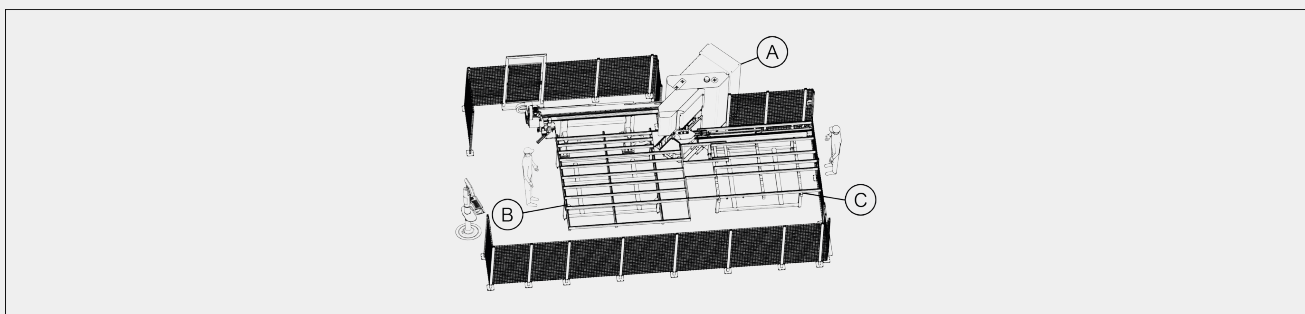
Version manuelle



Version semi-automatique



Version automatique



- A - Ébavureuse EV 4A
- B - Table de retournement
- C - Table d'extraction

VITESSE DE POSITIONNEMENT ÉV

AXE Y (m/min)	100
AXE Z (m/min)	40
AXE V (m/min)	100
AXE W (m/min)	40

VITESSE DE POSITIONNEMENT DU MANIPULATEUR

AXE X (m/min) (mouvement linéaire de la pince)	170
AXE Q (m/min) (mouvement vertical de la pince)	9
AXE H (m/min) (mouvement transversal de la pince)	9
AXE C (°/min) (mouvement rotatif 0 - 90° de la pince)	3.000

Voilàp S.p.A.
Via Archimede, 10
41019 - Limidi di Soliera (MO)
ITALY

Tel 059 895411
Fax: 059 859404
P.IVA e C.F. 02057270361
info@somecopvc.com
www.somecopvc.com

The right to make technical alterations is reserved.

VITESSE DE POSITIONNEMENT DE LA TABLE D'EXTRACTION

AXE U (m/min)	40
---------------	----

FONCTIONS

Positionnement de l'encadrement : manuel ou automatique avec table de rotation (selon le modèle)	<input checked="" type="radio"/>
Fraisage différents profils	<input type="radio"/>
Perçage charnières	<input type="radio"/>

SURFACES USINABLES

Avec outil lame (profil extérieur)	1
Avec unité supérieure et inférieure avec couteau (surface supérieure et inférieure, profil intérieur)	3
Avec unité de fraisage (surface supérieure et inférieure)	2

CAPACITÉ D'USINAGE

Dimensions maximales de l'encadrement alimenté manuellement : illimité	<input checked="" type="radio"/>
Dimensions maximales de l'encadrement alimenté automatiquement (table de rotation optionnel) (mm)	2.300 x 2.300 (3,7 kg/m) / 2.500 x 2.500 (2,8 kg/m)
Dimensions minimales encadrement, mesure extérieure (mm)	350 x 350
Dimensions minimales encadrement, mesure intérieure (mm)	210 x 210
Hauteur maximale du profil (mm)	200
Hauteur minimale profil (mm)	35
Largeur maximale du profil (mm)	150

LAME

Diamètre lame (mm)	275
Diamètre arbre porte-lame (mm)	32
Vitesse de la lame (tours/min)	3.000
Puissance électrobroche (kW)	1,1

DISPOSITIFS DE SÉCURITÉ ET DE PROTECTION

Système de barrières photoélectriques pour protection de l'accès à la zone d'usinage pour EV 4A automatique et semi-automatique ●

Enceinte périmétrale pour EV 4A automatique et semi-automatique ●

EMBASE

Embase en acier électrosoudé et normalisé ●

DIMENSIONS ET PUISSANCE

Encombrement (larg. x long. x haut.) (mm), version manuelle	3.560 x 3.780 x 2.250
Encombrement (larg. x long. x haut.) (mm), avec table de rotation	4.550 x 6.170 x 2.250
Encombrement (larg. x long. x haut.) (mm), avec table de rotation et table d'extraction	5.530 x 9.000 x 2.250
Poids (kg), version manuelle	2.100
Poids (kg), avec table de rotation	3.000
Poids (kg), avec table de rotation et table d'extraction	3.400
Puissance absorbée moyenne (kW), version manuelle	8
Puissance absorbée moyenne (kW), avec table de rotation / avec table de rotation et table d'extraction	10
Consommation d'air (NI/min), version manuelle	80
Consommation d'air (NI/min), avec table de rotation / avec table de rotation et table d'extraction	110

Inclus ● Disponible ○