

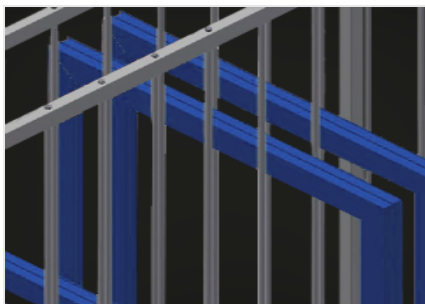


**FFR**

Systemes d'etageres

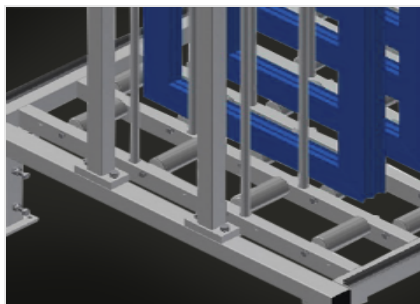


Etagere pour le stockage des elements de fenetre. Construction en acier stable. Etagere pour le stockage des vantaux de fenetre. Les elements sont disponibles directement de maniere individuelle. Developpe specialement pour l'integration sur les lignes de montage. Accs possible de deux cotes. Surface de contact avec convoyeur a rouleaux porteurs simplifiant le chargement/dchargement. Barres de separation de cases revetues d'un tuyau de protection.



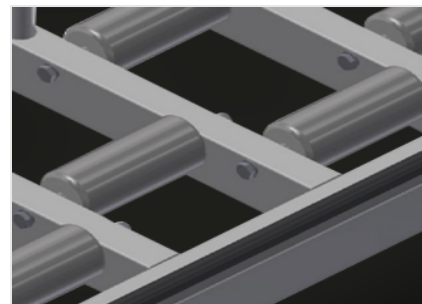
### Compartiments

Toutes les surfaces de contact comportent un revêtement en PVC antidérapant évitant d'endommager la surface lors du stockage



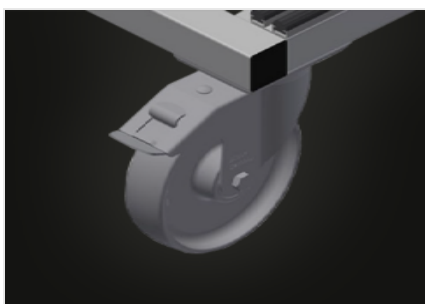
### Support

Surface de contact inférieure à rouleaux porteurs simplifiant le chargement/déchargement



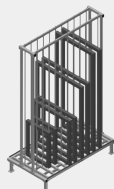
### Protection de profilé

Protection de profilé pour rouleaux porteurs 3x120 mm (alu/48 x).  
Rouleaux porteurs recouverts d'un tuyau de protection



### Roulettes de direction complètes (Optionnel)

Dos ruedas de dirección con dispositivo de retención, dos ruedas fijas con lo que puede desplazarse libremente; diámetro de ruedas: 125 mm

**MODÈLES****FFR 10****DIMENSIONS ET POIDS**

Longueur (mm)	1.820
Largeur (mm)	1.000
Hauteur (mm)	2.965
Poids (kg)	250

**CAPACITÉ DE STOCKAGE**

Compartiments	10
Largeur compartiment (mm)	130
Hauteur compartiment (mm)	2.600
Capacité de chargement (kg)	800

**CARACTÉRISTIQUES**

Support de plancher avec latte	<input checked="" type="radio"/>
Séparations des compartiments recouvertes d'un tube de protection	<input checked="" type="radio"/>
Plan d'appui avec rouleaux	<input checked="" type="radio"/>
Rouleaux et poignée	<input type="radio"/>

Inclus ● Disponible ○