



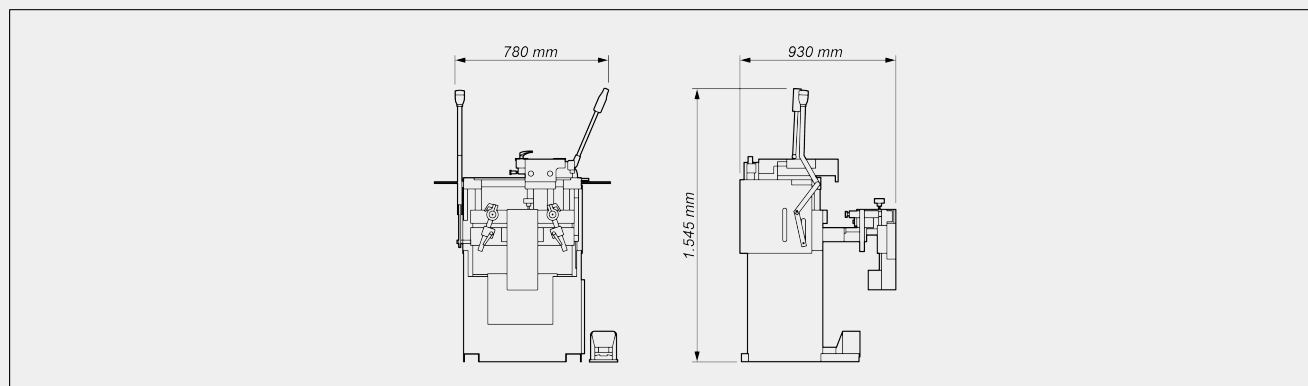
## GF 171

Équipement de soutien



L'unité de perçage pour trous poignée avec tête de perçage à trois broches et avance automatique permet d'usiner sur deux plans sans avoir à resserrer le matériel. La suspension spéciale du levier de copiage garantit un fraisage précis avec un faible effort et une conception compacte. Cette unité est réglable en hauteur. Possibilité d'usinage des portes. Copiage en fonction des butées latérales ou du gabarit dans un rapport 1:1, production simple de gabarits. Pivot de copiage pneumatique à deux niveaux pour deux diamètres de fraisage différents. Remplacement d'outil facile grâce au « blocage de la broche ». La machine est dotée de série d'un dispositif pneumatique de serrage horizontal du matériel, d'un pivot de copiage pneumatique à gauche, d'un gabarit de copiage grossier et d'une pince D=8 mm.

## LAYOUT



Les dimensions d'encombrement peuvent varier en fonction de la configuration du produit.

## CAPACITÉ D'USINAGE

Plage de fraisage horizontal après la butée (mm)	300 x 120
Plage de fraisage horizontal selon le gabarit de copiage (mm)	285 x 110
Plage de serrage profils avec unité de perçage (mm)	150 x 130
Course de fraisage (mm)	105
Réglage en hauteur de la tête de perçage à trois broches (vertical mm)	40

## DIMENSIONS ET POIDS

Largeur (mm)	780
Profondeur (mm)	930
Hauteur (mm)	1.545
Poids (kg)	230

**MOTEURS**

Moteurs asynchrones triphasés	2
Puissance moteur de fraisage (kW)	0,74
Tours moteur de fraisage 50Hz (tours/min)	2.800
Tours moteur de fraisage 60Hz (tours/min)	3.400
Puissance moteur de perçage (kW)	1,05
Tours moteur de perçage 50Hz (tours/min)	2.800
Tours moteur de perçage 60Hz (tours/min)	3.400
Tours électrobroche verticale 50Hz (tours/min)	12.000
Tours électrobroche verticale 60Hz (tours/min)	14.400
Tours broche de perçage horizontale (à trois broches) 50Hz (tours/min)	750
Tours broche de perçage horizontale (à trois broches) 60Hz (tours/min)	900

**OUTILS**

Diamètre pinces pour fraise (mm)	5 - 10
Pince Ø 8 mm	1
Diamètre du pivot de copiage à 2 étages (mm)	5 / 8
Diamètre foret avec raccord fileté M10 (les 2 forets extérieurs tournent dans le sens des aiguilles d'une montre) (mm)	8 - 13
Diamètre foret avec raccord fileté M10 (le foret central tourne dans le sens inverse des aiguilles d'une montre) (mm)	8 - 15
Pivot de copiage gauche	●
Deuxième pivot de copiage droit	○
Gabarit de copiage brut	●

**ÉQUIPEMENT**

Convoyeur à rouleau (uniquement GF 171/00)	○
Plaque de connexion pour convoyeur à rouleau / système de mesure (uniquement GF171/00)	○
Étau vertical	○
Étau horizontal	●



### BRANCHEMENT ÉLECTRIQUE

Puissance de connexion (kW)	0,74 - 1,05
Fusible de protection maximum 240V 60Hz (A)	15
Fusible de protection maximum 400V 50Hz (A)	10

### BRANCHEMENT PNEUMATIQUE

Pression (bar)	7
Connexion tube flexible	DN10
Consommation d'air (7 bars) par cycle de travail (sans pulvérisateur) (l)	12

Inclus ● Disponible ○