



## GFW

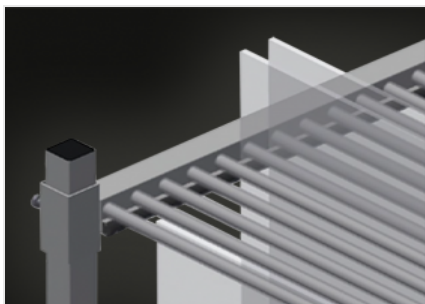
Transport et chariots



Chariot de transport à vitrages idéal pour le tri du verre et pour le transport de vitrages à l'intérieur de l'entreprise. Construction en acier stable.

GFW 1200: Support en bois dur à feutre. Séparateur pour 20 vitres. Séparateurs réglables en hauteur. Quatre roulettes de direction, dont 2 à frein de blocage.

GFW 15: Séparateur pour 15 vitres. Accès possible de deux côtés. La surface de contact est recouverte de profil caoutchouc. Séparateur avec protection plastique. Etrier de transport sur deux faces pour le déplacement. Deux roulettes de direction et deux roues fixes.



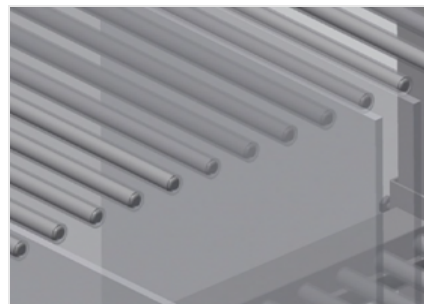
### Séparateur avec protection plastique GFW 1200

Séparateurs réglables en hauteur. Toutes les surfaces de contact comportent un revêtement en PVC antidérapant évitant d'endommager le vitrage lors du stockage



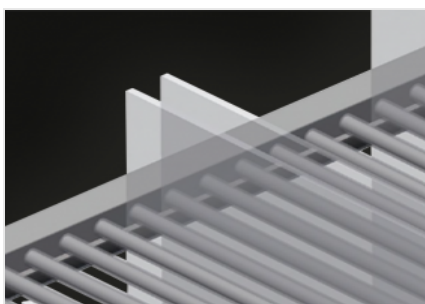
### Séparateur avec protection plastique GFW 15

Toutes les surfaces de contact comportent un revêtement en PVC antidérapant évitant d'endommager les vitrages lors du stockage



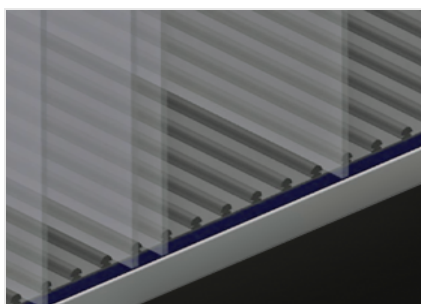
### Chargement et déchargement simples GFW 1200

Accès plus rapide grâce à un stockage clair



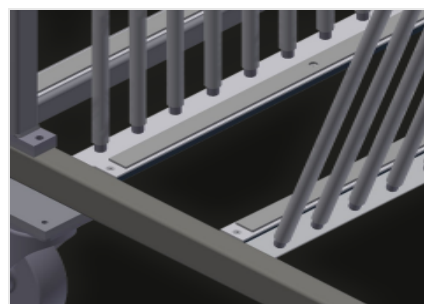
### Support avec barre caoutchouc GFW 1200

Surface support recouverte d'une barre en caoutchouc, protégeant le vitrage des dommages



### Support avec plaque de bois et feutre GFW 1200

Surface de contact inférieure à feutre. Barres PVC supplémentaires sur la plaque de sol



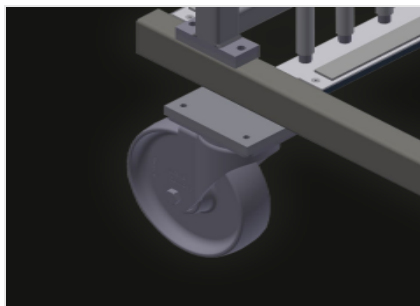
### Support GFW 15

Surface de contact inférieure recouverte d'un profil caoutchouc, protégeant le vitrage des dommages



### **Roulettes de direction GFW 1200**

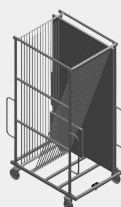
4 galets de direction, dont 2 à frein de blocage assurant une mobilité élevée et une manipulation légère et sécurisée



### **Roulettes de direction complètes GFW 15**

Deux roulettes de direction, deux roues fixes, et donc déplaçables librement. Diamètre du galet 200 mm

**MODÈLES**
**GFW 1200**

**GFW 15**

**DIMENSIONS ET POIDS**
**GFW 1200 / GFW 15**

Longueur (mm)	1.200 / 1.810
Largeur (mm)	1.400 / 1.300
Hauteur (mm)	2.270 / 3.020
Poids (kg)	210 / 255

**CAPACITÉ DE STOCKAGE**
**GFW 1200 / GFW 15**

Compartiments	20 / 15
Capacité de chargement (kg)	800 / 750

**GFW 1200**

Largeur interne (mm)	30
----------------------	----

**GFW 15**

Largeur compartiment (mm)	44
Hauteur compartiment (mm)	2.600



CARACTÉRISTIQUES

**GFW 1200 / GFW 15**

Diamètre roulettes pivotantes (mm)	120 / 200
Roulettes pivotantes	4
Roulettes pivotantes avec frein	2

Inclus ● Disponible ○