



GLS 192 B

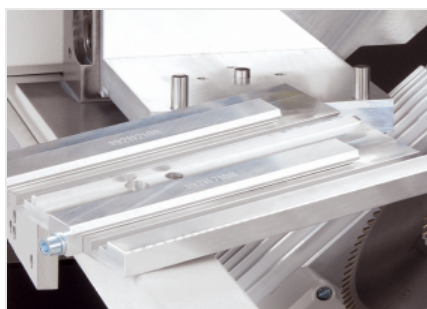
Équipement de soutien



Tronçonneuse pneumatique pour réaliser des coupes en V (angle de coupe : $2 \times 45^\circ$), équipée de lames spéciales superposées pour la coupe simultanée du joint arrière de la parclose. La machine est dotée de série d'un dispositif pneumatique spécial de serrage vertical qui permet l'usinage simultané des parclofes.

Accessoires :

- Convoyeur à rouleaux avec support
- Systèmes de butée et mesure
- Cales profil
- Lames



Cales interchangeables à dé clic

Le changement des cales est très simple : grâce à un système à dé clic le changement est immédiat et aucune utilisation d'autres instruments n'est nécessaire.



Système de serrage pièce

Le serrage de la pièce se fait au moyen de presseurs ; pour les profils plus minces GLS 192 offre également la possibilité de fixer le profil par le bas, afin d'éviter toute possible déformation et obtenir une précision de coupe optimale.



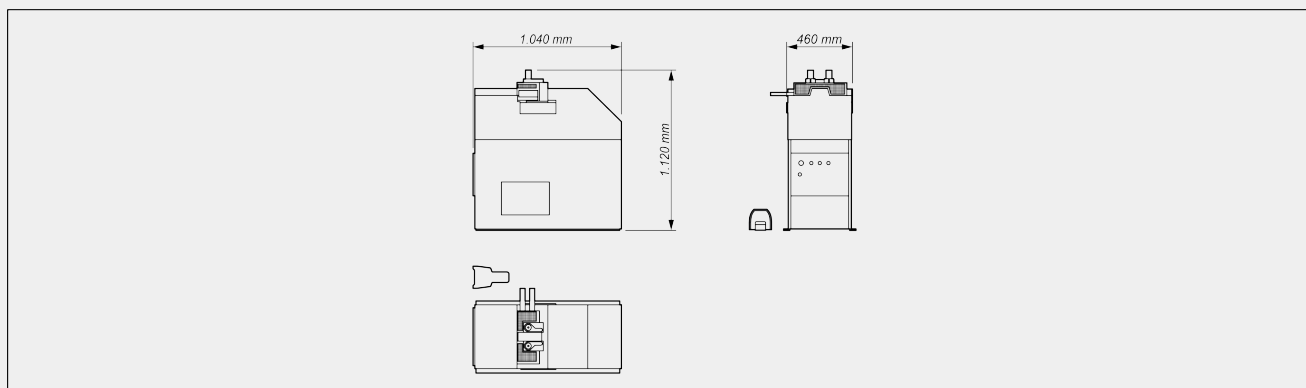
Module de coupe

Pour la coupe débarrassée des parcloses on a prévu 2 unités de coupe, situées respectivement aux angles de 45° et 135°. Chaque unité de coupe se compose de 2 lames : la première réalise la coupe effective de la parclose, la deuxième au diamètre inférieur s'occupe de la gravure de la parclose pour l'introduction du joint. La conformation spéciale de la machine permet de loger 2 profils à l'intérieur des cales et d'effectuer la coupe simultanée de 2 parcloses.



Connexion aux chemins d'aménagement et systèmes de référence

À côté de la zone de coupe est logé un support en acier destiné à la connexion de la machine à un convoyeur de chargement ou à une butée de mesure qui permet la coupe de la parclose avec une grande précision de positionnement.

GLS 192 B / ÉQUIPEMENT DE SOUTIEN
LAYOUT


Les dimensions d'encombrement peuvent varier en fonction de la configuration du produit.

CAPACITÉ D'USINAGE

| | |
|-------------------------------|------|
| Largeur de coupe maximum (mm) | 130 |
| Hauteur de coupe maximum (mm) | 44,5 |
| Longueur minimale profil (mm) | 240 |

DIMENSIONS ET POIDS

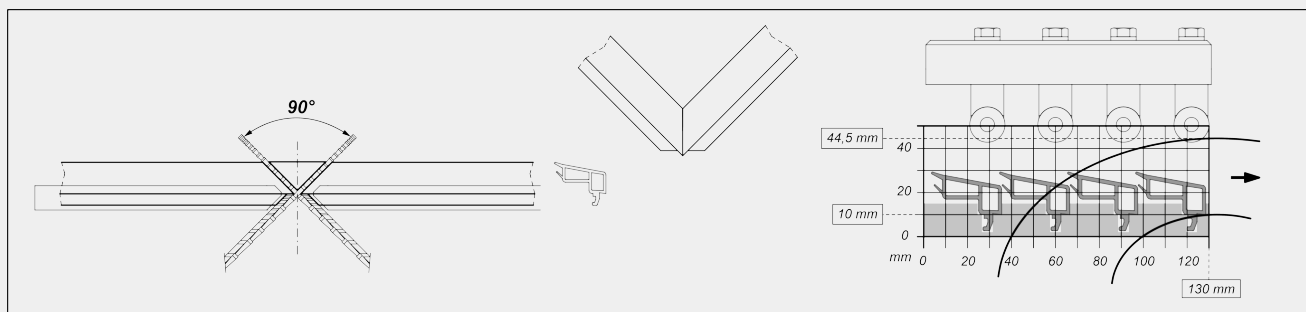
| | |
|-----------------|-------|
| Longueur (mm) | 460 |
| Profondeur (mm) | 1.040 |
| Hauteur (mm) | 1.120 |
| Poids (kg) | 140 |

MOTEURS

| | |
|-------------------------------|---------|
| Moteurs asynchrones triphasés | 2 |
| Puissance des moteurs (kW) | 2 x 0,9 |

FONCTIONS

| | |
|--------------------------------------|---|
| Étaux verticaux | 2 |
| Coupe simultanée de 2 parclores | ● |
| Séquence de coupe automatique | ● |
| Fonctionnement par commande à pédale | ● |

DIAGRAMME DE COUPE

OUTILS

| | |
|---|-------|
| Type de lames | HSS |
| Diamètre lame (mm) | 200 |
| Diamètre lame (biseautée à 45°) (mm) | 98 |
| Trou de la lame (mm) | 32 |
| Vitesse de la lame - moteur 50 Hz (tours/min) | 2.800 |
| Vitesse de la lame - moteur 60 Hz (tours/min) | 3.400 |

ÉQUIPEMENT

| | |
|--|----------------------------------|
| Étau vertical | <input checked="" type="radio"/> |
| Cale parclose | <input type="radio"/> |
| Convoyeur à rouleau | <input type="radio"/> |
| Systèmes de mesure manuelle | <input type="radio"/> |
| Plaque de connexion pour convoyeur à rouleau / système de mesure | <input type="radio"/> |

BRANCHEMENT ÉLECTRIQUE

| | |
|---|-----|
| Puissance de connexion (sans aspirateur) (kW) | 1,9 |
| Fusible de protection maximum 240V 60Hz (sans aspirateur) (A) | 16 |
| Fusible de protection maximum 400V 50Hz (sans aspirateur) (A) | 10 |

BRANCHEMENT PNEUMATIQUE

| | |
|---|------|
| Pression (bar) | 7 |
| Connexion tube flexible | DN10 |
| Consommation d'air (7 bars) par cycle de travail (sans pulvérisateur) (l) | 20 |

Inclus ● Disponible ○

Voilàp S.p.A.
 Via Archimede, 10
 41019 - Limidi di Soliera (MO)
 ITALY

Tel 059 895411
 Fax: 059 859404
 P.IVA e C.F. 02057270361
 info@somecopvc.com
 www.somecopvc.com

The right to make technical alterations is reserved.