



HT

Tables d'assemblage



HT 1000 / HT 2000 / HT 3000: Table horizontale pour tous les travaux sur le cadre et le vantail. Construction en acier stable. Support de table à glissières PVC. Tablette pour rangement des outils et des accessoires. Réglable en hauteur. Montage simple dans le système modulaire.

HT 1000E / HT 2000E / HT 3000E: Table de travail modulaire pour une ligne de fabrication (module de base); Construction en acier stable. Système universel des tables de travail pour la ligne avec flux de production continu. Système modulaire: module de base + module supplémentaire. Eléments rapportés extensibles de manière individuelle. Modules supplémentaires montables aisément. Utilisation universelle de la table de travail: par exemple comme table individuelle dans le flux de fabrication, poste de travail en série pour les travaux de montage, comme table de travail pour la mise en place des joints, pour le post-usinage dans la fabrication spéciale et comme zone tampon. Support de table à glissières PVC. Réglable en hauteur. Montage simple dans le système modulaire.

HT 2045L / HT 2045R: Table horizontale pour tous les travaux sur le cadre et le vantail. Construction en acier stable. Table de travail inclinée utilisée pour le passage dans la ligne de fabrication ou la zone tampon. Table d'assemblage pour tous les travaux sur le cadre et le vantail. Support de table à glissières PVC. Tablette pour rangement des outils et des accessoires. Réglable en hauteur. Montage simple dans le système modulaire.



Supports
HT 1000 / HT 1000 E

Support de table à glissières PVC



Tablette
HT 1000 / HT 1000 E

Tablette pour rangement des outils et des accessoires



Supports
HT 2000 / HT 2000 E /
HT 3000 / HT 3000 E /
HT 2045 L / HT 2045 R

Support de table à glissières PVC



Tablette
HT 2000 / HT 2000 E /
HT 3000 / HT 3000 E /
HT 2045 L / HT 2045 R

Tablette pour rangement des outils et des accessoires



Réglage de la hauteur

Ajustable en hauteur, hauteur de travail réglable à l'aide de pieds de réglage de 850 - 1 000 mm



Rangement
HT 2000 / HT 2000 E /
HT 3000 / HT 3000 E /
HT 2045 L / HT 2045 R
(Optionnel)

Rangement avec 6 bacs plastique pour petits accessoires, ferrures et vis



**Barre de brosses
(Optionnel)**

Support de table barre à brosse



**Barre feutre
(Optionnel)**

Support de table barre de profilé feutre



**Barres en caoutchouc
(Optionnel)**

Support de table profilé champignon caoutchouc



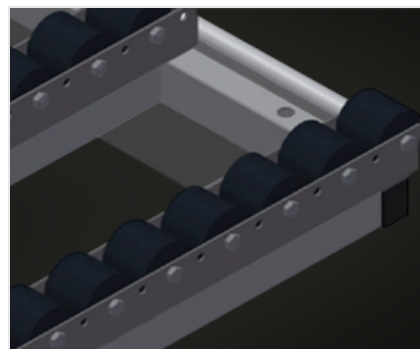
Porte-outils (Optionnel)

Porte outils pour outils pneumatiques ou électriques



**Raccord d'air comprimé
quadruple (Optionnel)**

Raccord d'air comprimé quadruple pour le raccordement d'outils à air comprimé



**Support à rouleaux
complet (Optionnel)**

Roulettes en plastique dur recouvert de polyamide, à palier à glissement, capacité de charge par roue 60 kg, facile à transporter et à manipuler pour les éléments en PVC



Dispositif de levage pneumatique HT 1000 (Optionnel)

Dispositif de levage L = 1.000 mm



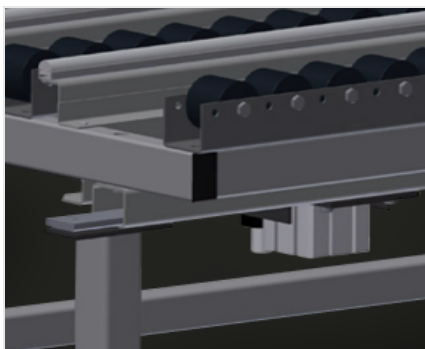
Support d'extrémité HT 1000 E / HT 2000 E / HT 3000 E (Optionnel)

Support d'extrémité pour HT



Barre d'extrémité à profil champignon HT 1000 E / HT 2000 E / HT 3000 E (Optionnel)

Barre d'extrémité à profil champignon HT



Dispositif de levage pneumatique HT 2000 (Optionnel)

Dispositif de levage L = 2.000 mm



Clapet de passage HT 1000 E / HT 2000 E / HT 3000 E (Optionnel)

Support à rouleaux complet pour clapet de passage



Tablette en losange complète pour 90° HT 2045 R (Optionnel)

Le plan d'appui rhomboïdal est disponible dans les versions avec lattes coulissantes en plastique, avec lattes à brosses, avec lattes en feutre, avec lattes en caoutchouc ou avec support à galets



**Tablette en triangle
complète pour série
HT 2045 R (Optionnel)**

Le plan d'appui triangulaire est disponible dans les versions avec lattes coulissantes en plastique, avec lattes à brosses, avec lattes en feutre, avec lattes en caoutchouc ou avec support à galets



**Dispositif de levage
pneumatique HT 3000 E
(Optionnel)**

Dispositif de levage L = 3.000 mm

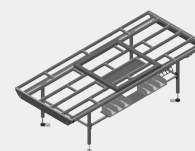
MODÈLES
HT 1000

HT 2000

HT 3000

HT 1000 E

HT 2000 E

HT 3000 E

HT 2045 L

HT 2045 R

DIMENSIONS ET POIDS
HT 1000 / HT 2000 / HT 3000 / HT 1000 E / HT 2000 E / HT 3000 E / HT 2045 L / HT 2045 R

Longueur (mm)	1.000 / 2.000 / 3.000 / 1.000 / 2.000 / 3.000 / 2.850 / 2.850
Largeur (mm)	1.300
Hauteur (mm)	850 + 1.000
Poids (kg)	70 / 90 / 120 / 60 / 80 / 100 / 100 / 100

SURFACE D'APPUI
HT 1000 / HT 2000 / HT 3000 / HT 1000 E / HT 2000 E / HT 3000 E / HT 2045 L / HT 2045 R

Hauteur réglable	<input checked="" type="radio"/>
Surface d'appui de la table avec lattes coulissantes en plastique	<input type="radio"/>
Plan d'appui avec lattes à brosse	<input type="radio"/>
Plan d'appui avec lattes en feutre	<input type="radio"/>
Plan d'appui avec lattes en caoutchouc	<input type="radio"/>
Support rouleaux	<input type="radio"/>



SURFACE D'APPUI

HT 1000 / HT 2000 / HT 3000 / HT 20245 L / HT 2045 R

Plan d'appui pour ranger les outils et les accessoires

HT 1000 / HT 2000 / HT 3000 E

Unité de levage

HT 1000 E / HT 2000 E / HT 3000 E

Porte-outil

Support à rouleaux pour section de passage

Section de passage

HT 2045 R

Support prismatique pour 90°

Support table brosse pour support prismatique

Support table feutre pour support prismatique

Support table caoutchouc pour support prismatique

Support roulettes pour support prismatique 90°

Support triangulaire

Support table brosse pour support triangulaire

Support table feutre pour support triangulaire

Support table caoutchouc pour support triangulaire

Support roulettes pour support triangulaire

CARACTÉRISTIQUES

HT 1000 / HT 2000 / HT 3000 / HT 20245 L / HT 2045 R

Porte-outil

HT 1000 E / HT 2000 E / HT 3000 E

Latte d'extrémité avec latte

Montant d'extrémité

HT 2000 / HT 3000 / HT 2000 E / HT 3000 E / HT 20245 L / HT 2045 R

Plan d'appui

HT 1000 / HT 2000 / HT 3000 / HT 1000 E / HT 2000 E / HT 3000 E / HT 20245 L / HT 2045 R

Connexion quadruple air comprimé

Inclus ● Disponible ○