



HT 2000

Tables d'assemblage

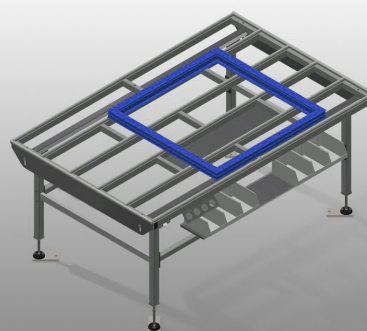
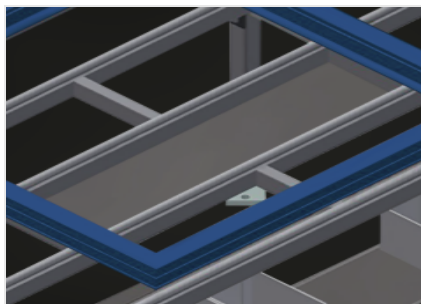


Table horizontale pour tous les travaux sur le cadre et le vantail. Construction en acier stable. Support de table à glissières PVC. Tablette pour rangement des outils et des accessoires. Réglable en hauteur. Montage simple dans le système modulaire.



Supports

Support de table à glissières PVC



Tablette

Tablette pour rangement des outils et des accessoires



Réglage de la hauteur

Ajustable en hauteur, hauteur de travail réglable à l'aide de pieds de réglage de 850 - 1 000 mm



Rangement (Optionnel)

Rangement avec 6 bacs plastique pour petits accessoires, ferrures et vis



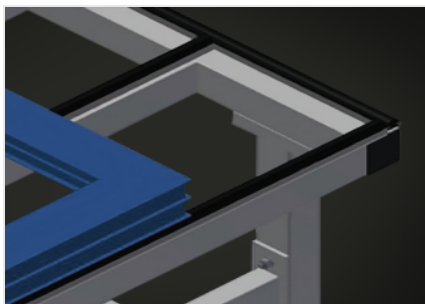
Barre de brosses (Optionnel)

Support de table barre à brosse



Barre feutre (Optionnel)

Support de table barre de profilé feutre



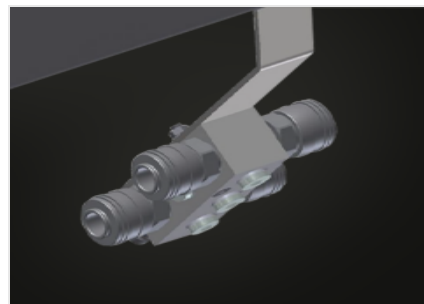
Barres en caoutchouc (Optionnel)

Support de table profilé champignon caoutchouc



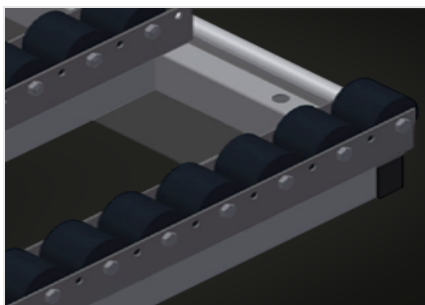
Porte-outils (Optionnel)

Porte outils pour outils pneumatiques ou électriques



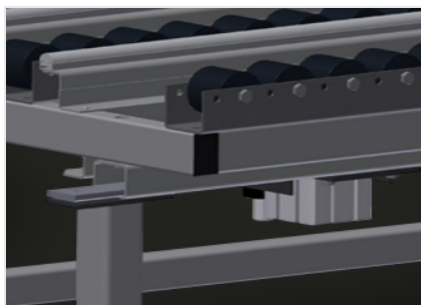
Raccord d'air comprimé quadruple (Optionnel)

Raccord d'air comprimé quadruple pour le raccordement d'outils à air comprimé



Support à rouleaux complet (Optionnel)

Roulettes en plastique dur recouvert de polyamide, à palier à glissement, capacité de charge par roue 60 kg, facile à transporter et à manipuler pour les éléments en PVC



Dispositif de levage pneumatique (Optionnel)

Dispositif de levage L = 2.000 mm



DIMENSIONS ET POIDS

Longueur (mm)	2.000
Largeur (mm)	1.300
Hauteur (mm)	850 + 1.000
Poids (kg)	90

SURFACE D'APPUI

Hauteur réglable	<input checked="" type="radio"/>
Plan d'appui pour ranger les outils et les accessoires	<input checked="" type="radio"/>
Surface d'appui de la table avec lattes coulissantes en plastique	<input checked="" type="radio"/>
Plan d'appui avec lattes à brosse	<input type="radio"/>
Plan d'appui avec lattes en feutre	<input type="radio"/>
Plan d'appui avec lattes en caoutchouc	<input type="radio"/>
Support rouleaux	<input type="radio"/>
Unité de levage	<input type="radio"/>

CARACTÉRISTIQUES

Porte-outil	<input type="radio"/>
Plan d'appui	<input type="radio"/>
Connexion quadruple air comprimé	<input type="radio"/>

Inclus ● Disponible ○