

HT 2045 L

Tables d'assemblage

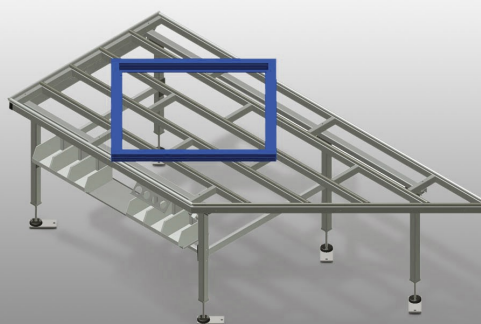
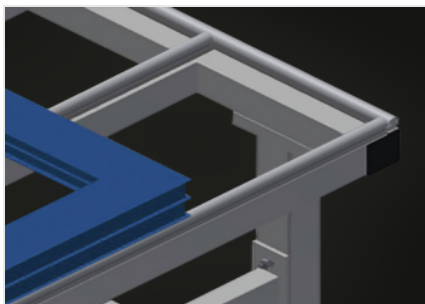
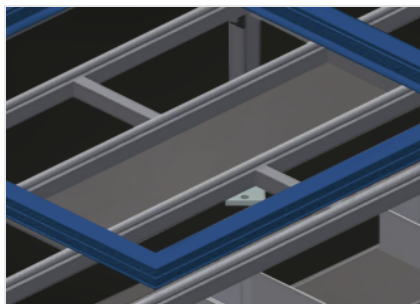


Table horizontale pour tous les travaux sur le cadre et le vantail. Construction en acier stable. Table de travail inclinée utilisée pour le passage dans la ligne de fabrication ou la zone tampon. Table d'assemblage pour tous les travaux sur le cadre et le vantail. Support de table à glissières PVC. Tablette pour rangement des outils et des accessoires. Réglable en hauteur. Montage simple dans le système modulaire.



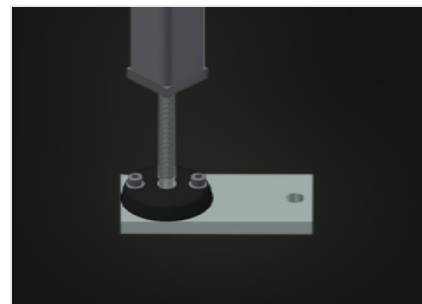
Supports

Support de table à glissières PVC



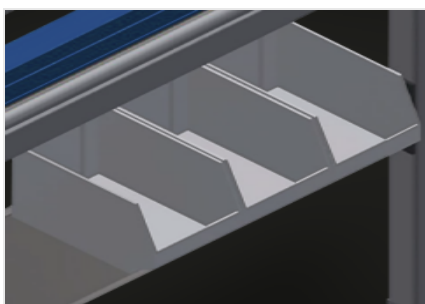
Tablette

Tablette pour rangement des outils et des accessoires



Réglage de la hauteur

Ajustable en hauteur, hauteur de travail réglable à l'aide de pieds de réglage de 850 - 1 000 mm



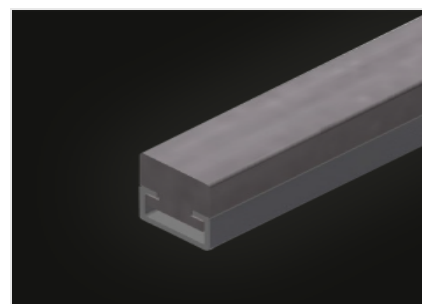
Rangement (Optionnel)

Rangement avec 6 bacs plastique pour petits accessoires, ferrures et vis



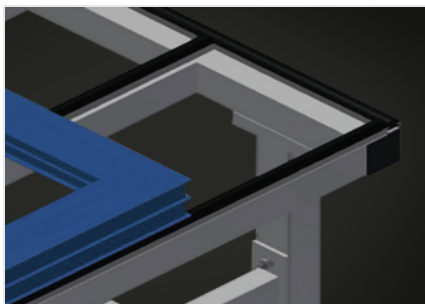
Barre de brosses (Optionnel)

Support de table barre à brosse



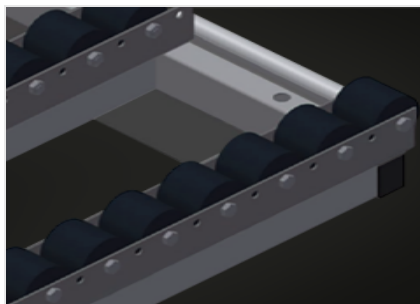
Barre feutre (Optionnel)

Support de table barre de profilé feutre



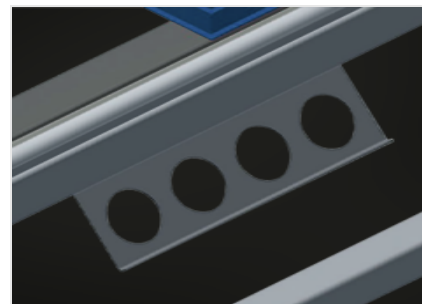
Barres en caoutchouc (Optionnel)

Support de table profilé champignon caoutchouc



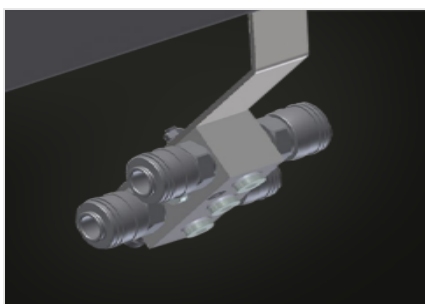
Support à rouleaux complet (Optionnel)

Roulettes en plastique dur recouvert de polyamide, à palier à glissement, capacité de charge par roue 60 kg, facile à transporter et à manipuler pour les éléments en PVC



Porte-outils (Optionnel)

Porte outils pour outils pneumatiques ou électriques



Raccord d'air comprimé quadruple (Optionnel)

Raccord d'air comprimé quadruple pour le raccordement d'outils à air comprimé



HT 2045 L / TABLES D'ASSEMBLAGE

DIMENSIONS ET POIDS

Longueur (mm)	2.850
Largeur (mm)	1.300
Hauteur (mm)	850 + 1.000
Poids (kg)	100

SURFACE D'APPUI

Hauteur réglable	<input checked="" type="checkbox"/>
Plan d'appui pour ranger les outils et les accessoires	<input checked="" type="checkbox"/>
Surface d'appui de la table avec lattes coulissantes en plastique	<input checked="" type="checkbox"/>
Plan d'appui avec lattes à brosse	<input type="checkbox"/>
Plan d'appui avec lattes en feutre	<input type="checkbox"/>
Plan d'appui avec lattes en caoutchouc	<input type="checkbox"/>
Support rouleaux	<input type="checkbox"/>

CARACTÉRISTIQUES

Porte-outil	<input type="checkbox"/>
Plan d'appui	<input type="checkbox"/>
Connexion quadruple air comprimé	<input type="checkbox"/>

Inclus ● Disponible ○