



## HT 3000

Tables d'assemblage

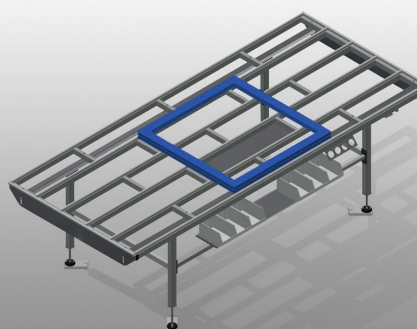
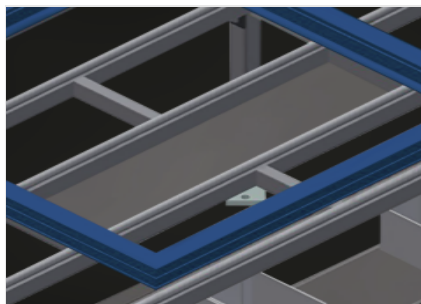


Table horizontale pour tous les travaux sur le cadre et le vantail. Construction en acier stable. Table d'assemblage pour tous les travaux sur le cadre et le vantail. Support de table à glissières PVC. Tablette pour rangement des outils et des accessoires. Réglable en hauteur. Montage simple dans le système modulaire.



### Supports

Support de table à glissières PVC



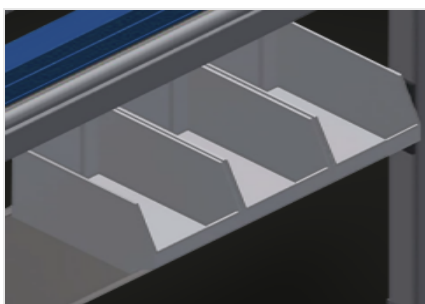
### Tablette

Tablette pour rangement des outils et des accessoires



### Réglage de la hauteur

Ajustable en hauteur, hauteur de travail réglable à l'aide de pieds de réglage de 850 - 1 000 mm



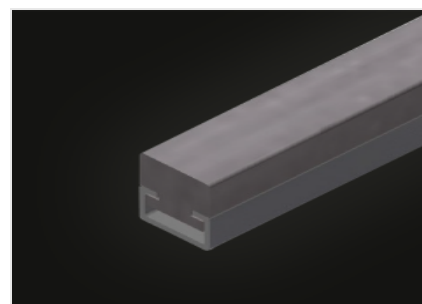
### Rangement (Optionnel)

Rangement avec 6 bacs plastique pour petits accessoires, ferrures et vis



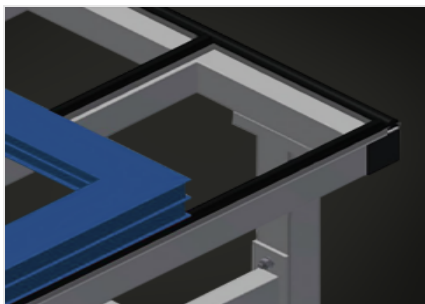
### Barre de brosses (Optionnel)

Support de table barre à brosse



### Barre feutre (Optionnel)

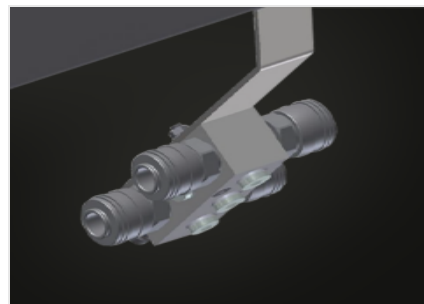
Support de table barre de profilé feutre

**Barres en caoutchouc (Optionnel)**

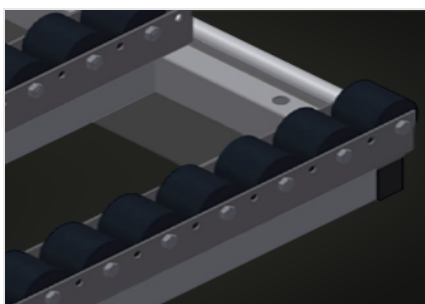
Support de table profilé champignon caoutchouc

**Porte-outils (Optionnel)**

Porte outils pour outils pneumatiques ou électriques

**Raccord d'air comprimé quadruple (Optionnel)**

Raccord d'air comprimé quadruple pour le raccordement d'outils à air comprimé

**Support à rouleaux complet (Optionnel)**

Roulettes en plastique dur recouvert de polyamide, à palier à glissement, capacité de charge par roue 60 kg, facile à transporter et à manipuler pour les éléments en PVC

**HT 3000 / TABLES D'ASSEMBLAGE****DIMENSIONS ET POIDS**

Longueur (mm)	3.000
Largeur (mm)	1.300
Hauteur (mm)	850 ÷ 1.000
Poids (kg)	120

**SURFACE D'APPUI**

Hauteur réglable	<input checked="" type="checkbox"/>
Plan d'appui pour ranger les outils et les accessoires	<input checked="" type="checkbox"/>
Surface d'appui de la table avec lattes coulissantes en plastique	<input checked="" type="checkbox"/>
Plan d'appui avec lattes à brosse	<input type="checkbox"/>
Plan d'appui avec lattes en feutre	<input type="checkbox"/>
Plan d'appui avec lattes en caoutchouc	<input type="checkbox"/>
Support rouleaux	<input type="checkbox"/>

**CARACTÉRISTIQUES**

Porte-outil	<input type="checkbox"/>
Plan d'appui	<input type="checkbox"/>
Connexion quadruple air comprimé	<input type="checkbox"/>

Inclus ● Disponible ○