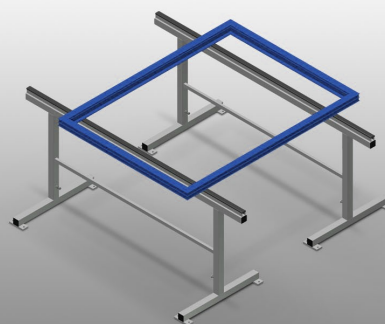


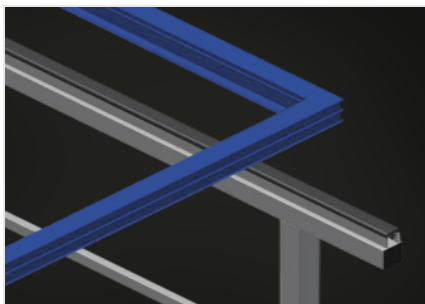


**MB**

Tables d'assemblage

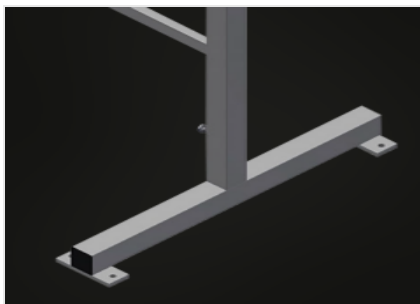


Supports de montage pour le travail sur de grands éléments de fenêtre. Construction en acier stable. Support de montage 2,0 m de long. Montage simple dans le système modulaire. Support de profil en caoutchouc. Jeu de supports de montage (1 paire). Réglable en hauteur.



### Supports

Support recouvert de profil caoutchouc



### Réglage de la hauteur

Hauteur réglable 850 - 1.000 mm



## MODÈLES

MB 2000



## DIMENSIONS ET POIDS

Longueur (mm)	2.000
Largeur (mm)	700
Hauteur (mm)	850 ÷ 1.000
Poids (kg)	40

## SURFACE D'APPUI

Longueur support de montage (m)	2
Kit supports de montage : 1 paire	●
Surface d'appui avec profils en caoutchouc	●

Inclus ● Disponible ○