



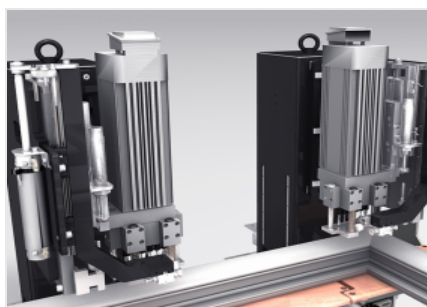
ME-H

Équipement de soutien



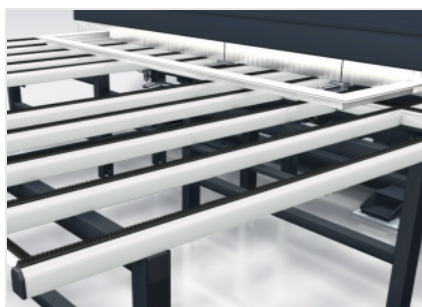
ME-H

ME-H est une perceuse pour percer des trous charnières sur les cadres châssis, avec un axe contrôlé électroniquement. Elle est équipée de deux unités de perçage multi-broche pour percer les trous des charnières sur le PVC avec un renfort interne correspondant. Le positionnement électronique des unités de perçage et la possibilité d'usiner avec une seule unité maitresse permettent de percer des trous pour trois ou plusieurs charnières dans des positions variables, même asymétriques. Elle est configurée comme il se doit pour percer des trous de fixation au mur grâce à l'unité horizontale (en option), sur tous les types de bâtis en L et en Z.



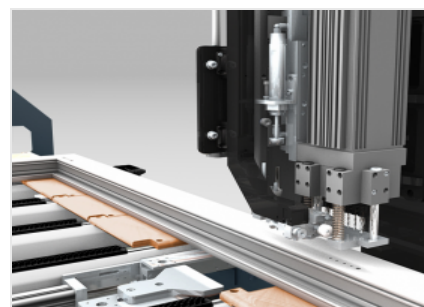
Double unité de perçage à CN

La position de perçage des charnières est configurée manuellement, ce qui permet de positionner très simplement un seul ou plusieurs types de charnières. Les unités opérationnelles équipées d'un multi-mandrin effectuent le perçage des charnières d'angle de manière extrêmement précise, en garantissant la position sur le cadre.



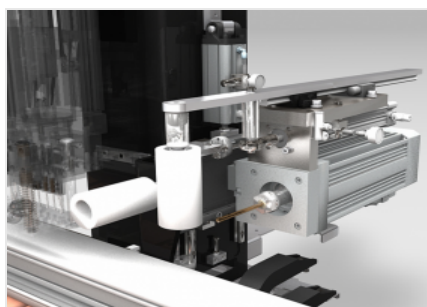
Large surface d'appui

Le plan de travail est très large et personnalisable afin de permettre la translation de grands formats. Sur demande, il peut être équipé d'un dispositif de changement de plan pneumatique pour permettre l'assemblage des huisseries sur le même banc.



Gestion des charnières

Un logiciel de contrôle extrêmement simple permet de gérer les unités opérationnelles séparément. Il est ainsi possible de gérer le perçage multiple des charnières sans contraintes de positionnement.



Exécution des trous de fixation murale (Optionnel)

Un groupe disponible en option, de dimension appropriée et équipé d'un système à pince flottante, permet au cycle d'usinage d'inclure également l'exécution de trous de fixation murale sur des profils en aluminium, en aluminium/bois et en PVC.



Contrôle

Le panneau de contrôle, ergonomique et extrêmement avancé, utilise un écran tactile de 10,4" et un logiciel complètement personnalisé avec de nombreuses fonctions conçues spécifiquement pour cette machine en environnement Microsoft Windows®.



Lecteur de codes-barres radio (Optionnel)

Le lecteur de codes-barres radio permet la reconnaissance automatique des pièces au moyen d'une étiquette à code-barres. N'importe quelle pièce peut être chargée dans la machine et, en lisant le code-barres sur l'étiquette appliquée, le centre d'usinage se prépare automatiquement à effectuer tous les usinages, réduisant considérablement les temps de cycle et sans possibilité d'erreur.

CARACTÉRISTIQUES

Nombre d'axes à CN	1
Référence intérieur de l'encadrement	●
Course axe X - unité master (mm)	3.500
Vitesse axe X (m/min)	20
Consommation d'air max. (l/min)	50
Puissance installée (kW)	5,9
Puissance installée - avec unité en option (kW)	7,6

DOUBLE UNITÉ DE PERÇAGE AVEC UNITÉ À BROCHES MULTIPLES

Nombre de faces usinables	1
Diamètre max. outils (mm)	7
Porte-outil à douille avec vis sans tête de blocage	●
Vitesse maximale (tours/min)	2.800
Puissance maximale en S1 (kW)	1,7

UNITÉ DE PERÇAGE AUTOMATIQUE POUR TROUS FIXATION MURALE (EN OPTION)

Puissance maximale en S1 (kW)	1,7
Vitesse maximale (tours/min)	6.000
Porte-outil	ER 20
Diamètre max. outils (mm)	15
Nombre de faces usinables	1
Profondeur maximale usinable (mm)	80

FONCTIONS

Positionnement des charnières avec pré-réglage manuel	●
Usinage à CN charnières multiples	●
Positionnement manuel de l'encadrement	●

SERRAGE DE LA PIÈCE

Système de blocage pneumatique encadrement au moyen du presseur longitudinal	●
Butée de référence pièce à proximité de l'unité d'usinage	●
Dimension maximale de serrage profil (mm)	90
Dimension maximale cadre usinable - mesure intérieure (mm)	2.500 x 2.500
Dimension minimale cadre usinable - mesure intérieure (mm)	400
Dimension minimale cadre usinable avec unité de perçage fixation murale - mesure intérieure (mm)	510
Hauteur maximale profil (mm)	90
Largeur maximale profil usinable (mm)	130
Hauteur minimale profil (mm)	40

PLANS D'USINAGE

Surfaces de contact revêtues de brosses	●
Hauteur plan d'usinage (mm)	950

Inclus ● Disponible ○