



MS

Tables d'assemblage



Support d'assemblage pour montage vertical. Construction en acier stable. Idéal pour montage vertical. Adapté pour les lignes. Positions intermédiaires progressives pour un travail ergonomique. Réglage en hauteur à vérin pneumatique. Support à rouleaux à roue en acier. Support de table à glissières PVC. 2 dispositifs de serrage du profilé à décalage horizontal. Raccord d'air comprimé quadruple.



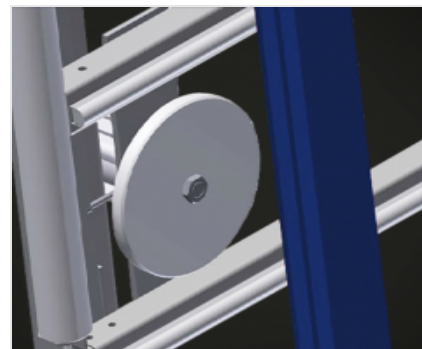
Supports

Support de table à glissières PVC



Support à rouleaux

Convoyeur à rouleaux inférieur à roulement L = 200 mm



Dispositif de serrage

2 fixations de matériau latérales fixent le profilé pendant les opérations, hauteur de serrage des profilés 200 mm maximum



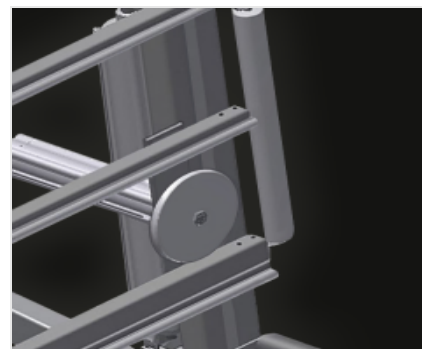
Réglage de la hauteur

Ajustable en hauteur, hauteur de travail réglable



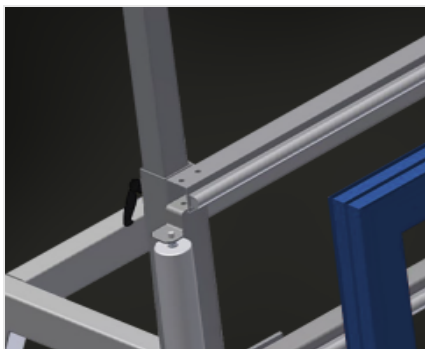
Interrupteur à pédale

Commande par un clapet de pied. En position verticale réglage pneumatique en hauteur de 500 mm, serrage pneumatique

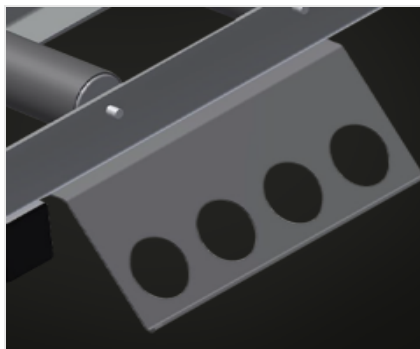


Galets d'introduction

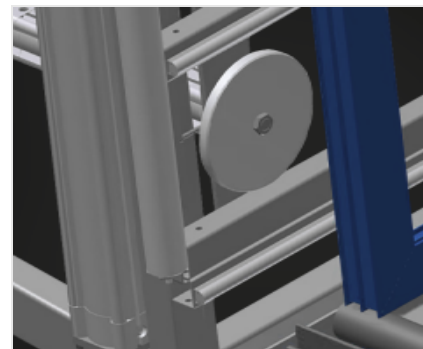
Galets de protection pour début ou fin de convoyeur à rouleau

**Table extensible
(Optionnel)**

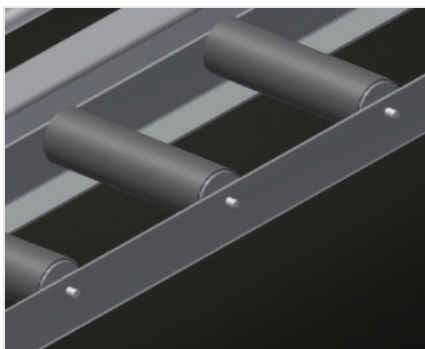
Tablette supérieure extensible pour MS 3000 et MS 4000, tablette de 800 mm et 500 mm extensible en hauteur pour les cadres hauts

**Tôle d'arrêt pour
visseuse (Optionnel)**

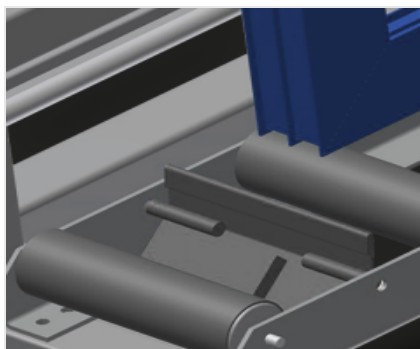
Porte-outils pour outils pneumatiques

**Dispositif de serrage
du profilé déplaçable
(Optionnel)**

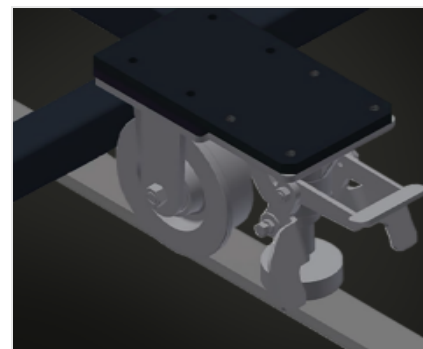
Serrage supplémentaire pour les travaux avec maintien sécurisé

**Protection de profilé
pour rouleaux porteurs
(Optionnel)**

Protection de profilé pour rouleaux porteurs 200 mm (alu/16 x et alu/21 x), convoyeur à rouleaux à tuyau protecteur sur les galets, protège l'élément de fenêtre lors de l'entrée et de la sortie

**Butée d'extrémité
(Optionnel)**

Butée d'extrémité L = 200

**Unité de course
(Optionnel)**

Dispositif de course pour KT/KTH/MS/VE. Dispositif de course à galets à boudins et à frein d'arrêt

MODÈLES**DIMENSIONS ET POIDS****MS 3000 / MS 4000**

Longueur (mm)	3.110 / 4.110
Largeur (mm)	1.200
Hauteur verticale (mm)	2.050
Largeur du convoyeur à rouleau (mm)	200
Poids (kg)	330 / 370

SURFACE D'APPUI

Réglage pneumatique de la hauteur (mm)	500
Réglage pneumatique de la hauteur verticale	●
Support profil extractible	○
Protections du profil pour les rouleaux porteurs	○
Capacité de chargement (kg)	300



CARACTÉRISTIQUES

Serre-profils mobiles horizontalement	2
Étaux pour profils mobiles	○
Plaque de support L=290 mm	○
Butée d'arrêt	○
Connexion quadruple air comprimé	●
Unité mobile	○
Rail de 2,0 m à gauche et à droite	○
Pression air de service (bar)	7
Consommation d'air env. (l/min)	35

Inclus ● Disponible ○