



MST

Tables d'assemblage



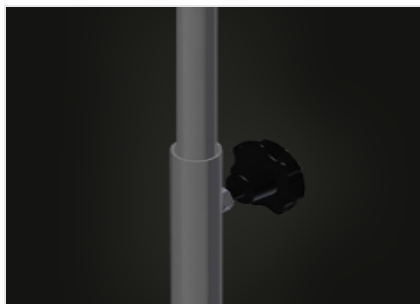
MST 1000: Construction en acier stable zinguée. Convoyeur à rouleaux en PVC. Hauteur réglable.

MST 2000 - MST 3000: Table d'assemblage pour tous les travaux sur le cadre et le vantail. Construction en acier stable. Table d'assemblage pour tous les travaux sur le cadre et le vantail. Transport de cadre horizontal. Tablette pour rangement des outils et des accessoires. Réglable en hauteur. Support de table à glissières PVC. Montage simple dans le système modulaire.



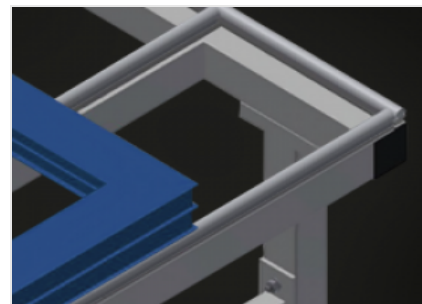
Rouleaux porteurs en PVC MST 1000

Rouleaux porteurs L = 500 mm



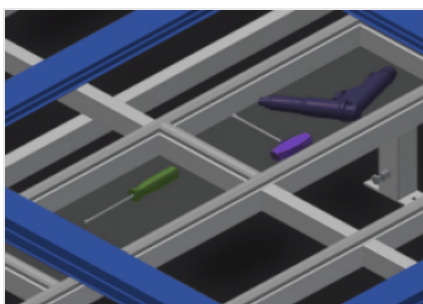
Réglage de la hauteur MST 1000

Hauteur réglable 700 - 1.100 mm



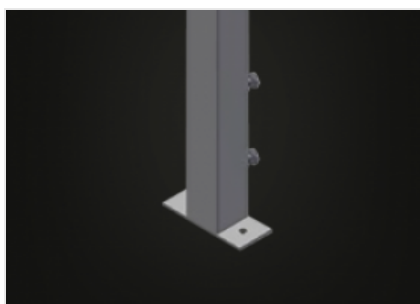
Supports MST 2000 / MST 3000

Support de table à glissières PVC



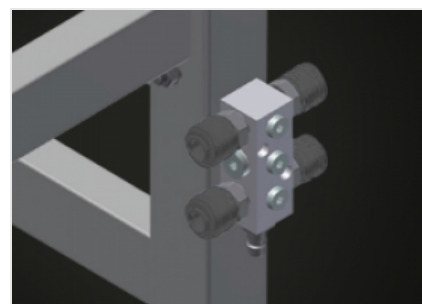
Tablette MST 2000 / MST 3000

Tablette pour rangement des outils et des accessoires



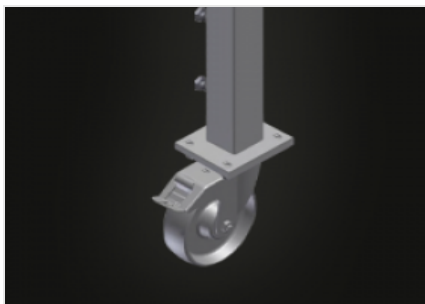
Réglage de la hauteur MST 2000 / MST 3000

Ajustable en hauteur, hauteur de travail réglable à l'aide de pieds de réglage de 850 - 1.000 mm



Raccord d'air comprimé quadruple MST 2000 / MST 3000 (Optionnel)

Raccord d'air comprimé quadruple pour le raccordement d'outils à air comprimé



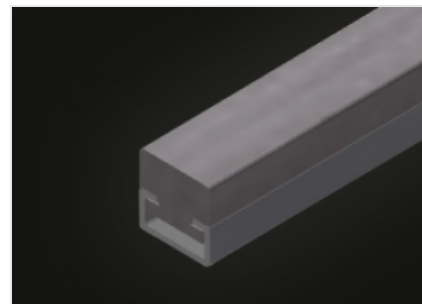
**Roulettes de direction
MST 2000 / MST 3000
(Optionnel)**

Dispositif mobile à 2 roulettes de direction, à frein de rotation et de marche et 2 roues fixes



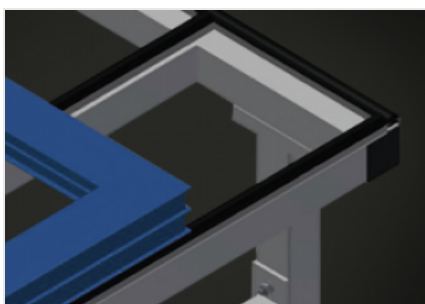
**Barre de brosses
MST 2000 / MST 3000
(Optionnel)**

Support de table barre à brosse



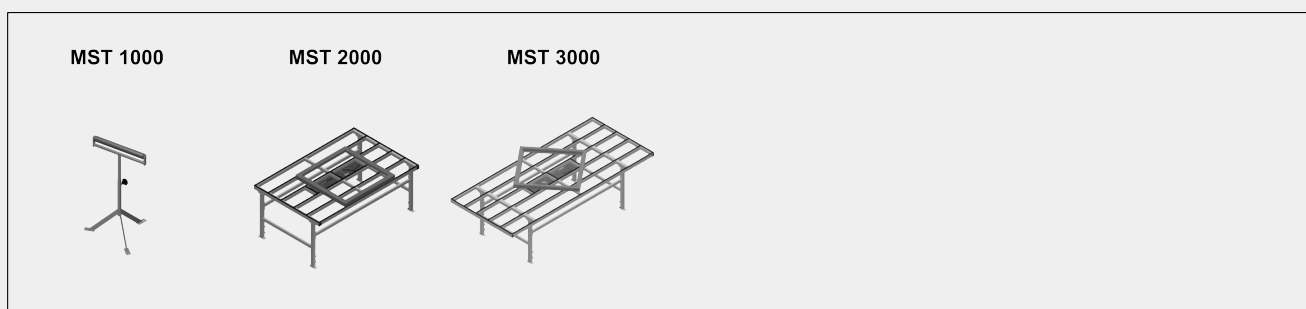
**Barre feutre
MST 2000 / MST 3000
(Optionnel)**

Support de table barre de profilé feutre



**Barres en caoutchouc
MST 2000 / MST 3000
(Optionnel)**

Support de table profilé champignon caoutchouc

MODÈLES

DIMENSIONS ET POIDS
MST 1000 / MST 2000 / MST 3000

| | |
|---------------|---------------------|
| Longueur (mm) | 550 / 2.000 / 3.000 |
| Largeur (mm) | 450 / 1.300 / 1.300 |
| Poids (kg) | 10 / 90 / 110 |

MST 2000 / MST 3000

| | |
|--------------|-------------|
| Hauteur (mm) | 850 + 1.000 |
|--------------|-------------|

SURFACE D'APPUI
MST 1000

| | |
|-------------------------------|-------------|
| Diamètre rouleau porteur (mm) | 50 |
| Longueur rouleau porteur (mm) | 500 |
| Hauteur réglable (mm) | 700 + 1.100 |

MST 2000 / MST 3000

| | |
|--------------------------------------------------------|-------------------------------------|
| Hauteur réglable | <input checked="" type="checkbox"/> |
| Plan d'appui pour ranger les outils et les accessoires | <input checked="" type="checkbox"/> |
| Plan d'appui avec lattes à brosse | <input type="checkbox"/> |
| Plan d'appui avec lattes en feutre | <input type="checkbox"/> |
| Plan d'appui avec lattes en caoutchouc | <input type="checkbox"/> |



CARACTÉRISTIQUES

MST 2000 / MST 3000

Connexion quadruple air comprimé

Roulettes orientables Stand Alone (2 orientables + 2 fixes)

Inclus ● Disponible ○