

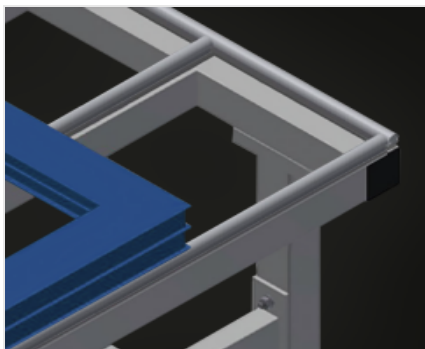


MT

Tables d'assemblage

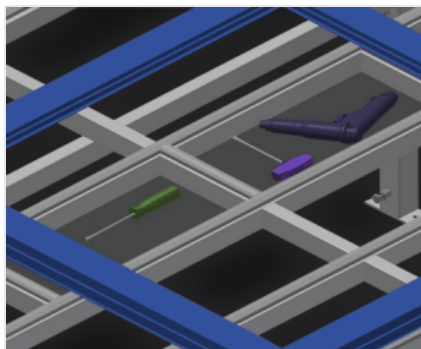


Table d'assemblage pour tous les travaux sur le cadre et le vantail. Construction en acier stable. Support de table à glissières PVC. Tablette pour rangement des outils et des accessoires. Réglable en hauteur. Rangement pratique en dessous de la table. 4 bacs PVC pour petits accessoires, ferrures et vis. Raccord d'air comprimé quadruple. Montage simple dans le système modulaire.



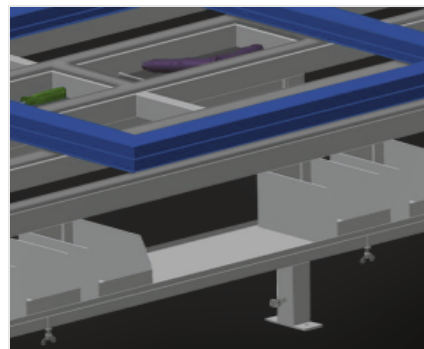
Supports

Support de table à glissières PVC



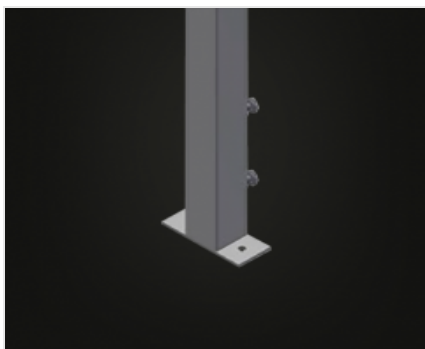
Tablette

Tablette pour rangement des outils et des accessoires



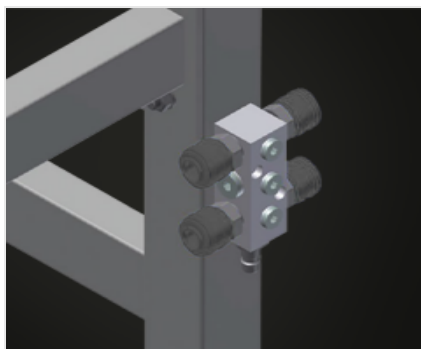
Rangement

Rangement avec 4 bacs plastique pour petits accessoires, ferrures et vis



Réglage de la hauteur

Ajustable en hauteur, hauteur de travail réglable à l'aide de pieds de réglage de 850 - 1.000 mm



Raccord d'air comprimé quadruple

Raccord d'air comprimé quadruple pour le raccordement d'outils à air comprimé



Roulettes de direction (Optionnel)

Dispositif mobile à 2 roulettes de direction, à frein de rotation et de marche et 2 roues fixes



**Barre de brosses
(Optionnel)**

Support de table barre à brosse



**Barre feutre
(Optionnel)**

Support de table barre de profilé feutre



**Barres en caoutchouc
(Optionnel)**

Support de table profilé champignon caoutchouc



Porte-outils (Optionnel)

Porte outils pour outils pneumatiques ou électriques

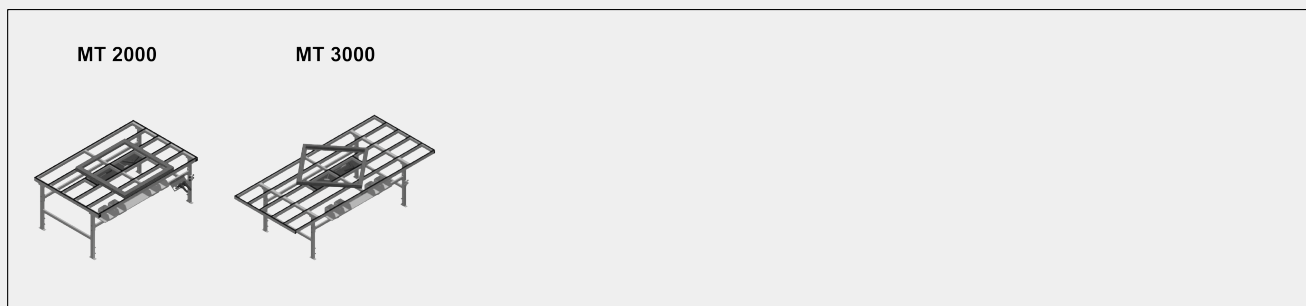


**Unité de maintenance
(Optionnel)**

Unité de maintenance pour outils à air comprimé



**Prises de sécurité
doubles (Optionnel)**

MODÈLES**DIMENSIONS ET POIDS****MT 2000 / MT 3000**

Longueur (mm)	2.000 / 3.000
Largeur (mm)	1.300
Hauteur (mm)	850 + 1.000
Poids (kg)	100 / 120

SURFACE D'APPUI**CARACTÉRISTIQUES**

Étagère sous la surface de la table	●
Conteneurs en plastique	4
Connexion quadruple air comprimé	●
Porte-outil	○
Unité de maintenance 1/4 avec connexion quadruple air, Festo	○
Doubles prises Schuko 230V 16A AP	○
Roulettes orientables Stand Alone (2 orientables + 2 fixes)	○

Inclus ● Disponible ○