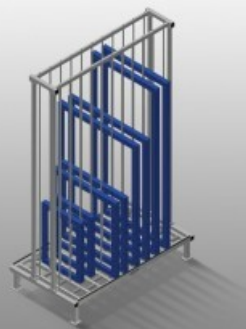




RFR

Systemes d'etageres



Etagere pour le stockage des elements de cadre. Construction en acier stable. Etagere pour le stockage des cadres. Les elements sont disponibles directement de maniere individuelle. Developpe specialement pour l'integration sur les lignes de montage. Accs possible de deux cotes. Support bas a profil champignon. Barres de separation de cases revetues d'un tuyau de protection.

RFR 10/01 - RFR 10/02: Surface d'installation a rouleaux simplifiant le chargement/dchargement.



Compartiments

Toutes les surfaces de contact comportent un revêtement en PVC antidérapant évitant d'endommager la surface lors du stockage



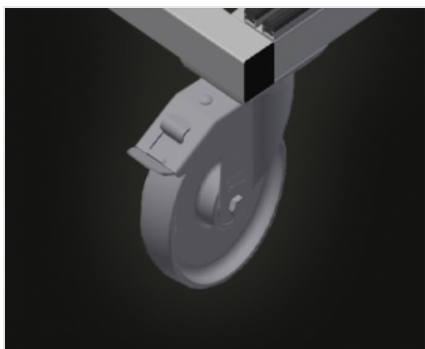
Support

Surface support inférieure recouverte d'un profilé champignon, protégeant le profilé des dommages



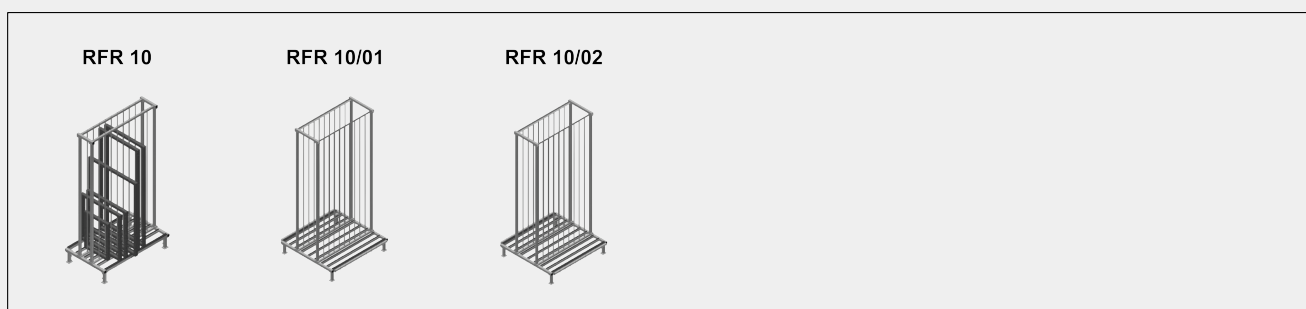
Rouleaux RFR 10/01 / RFR 10/02

Chaque casier comporte des rouleaux simplifiant le chargement et le déchargement des éléments lourds ou volumineux



Roulettes de direction complètes RFR 10 (Optionnel)

Dos ruedas de dirección con dispositivo de retención, dos ruedas fijas con lo que puede desplazarse libremente; diámetro de ruedas: 125 mm

MODÈLES

DIMENSIONS ET POIDS
RFR 10 / RFR 10/01 / RFR 10/02

Longueur (mm)	1.650 / 1.650 / 1.950
Largeur (mm)	1.000 / 1.620 / 1.620
Hauteur (mm)	2.965 / 3.375 / 3.375
Poids (kg)	230 / 250 / 275

CAPACITÉ DE STOCKAGE
RFR 10 / RFR 10/01 / RFR 10/02

Compartiments	10
Largeur compartiment (mm)	130 / 130 / 160
Hauteur compartiment (mm)	2.600 / 3.010 / 3.010
Capacité de chargement (kg)	800

Inclus ● Disponible ○